

# Betriebsanleitung zur Gemüseschneidemaschine

## **GSM 5 GSM 5 Star**

Original Betriebsanleitung (Deutsch)



## SICHERHEITSTECHNISCHE HINWEISE

Diese Betriebsanleitung enthält Hinweise, die Sie zu Ihrer persönlichen Sicherheit sowie zur Vermeidung von Sachschäden beachten müssen. Die Hinweise sind durch ein Warndreieck hervorgehoben und je nach Gefährdungsgrad folgendermassen dargestellt:



### GEFAHR!

bedeutet, dass Tod, schwere Körperverletzungen oder erhebliche Sachschäden eintreten **werden**, wenn die entsprechenden Vorsichtsmassnahmen nicht getroffen werden.



### WARNUNG!

bedeutet, dass Tod, schwere Körperverletzung oder erheblicher Sachschaden eintreten **können**, wenn die entsprechenden Vorsichtsmassnahmen nicht getroffen werden.



### VORSICHT!

bedeutet, dass eine leichte Körperverletzung oder ein Sachschaden eintreten können, wenn die entsprechenden Vorsichtsmassnahmen nicht getroffen werden.



### HINWEIS!

ist eine wichtige Information über das Produkt, die Handhabung des Produktes oder den jeweiligen Teil der Dokumentation, auf den besonders aufmerksam gemacht werden soll.

### Qualifiziertes Personal

Inbetriebsetzung und Betrieb des Gemüseschneiders GSM 5 darf nur von qualifiziertem Personal vorgenommen werden. Qualifiziertes Personal im Sinne der sicherheitstechnischen Hinweise dieser Betriebsanleitung sind Personen, die auf diesem System geschult bzw. eingearbeitet wurden.

Dieses Gerät kann von Kindern ab 8 Jahren und darüber sowie von Personen mit verringerter physischer, sensorischer oder mentaler Fähigkeiten oder Mangel an Erfahrung und Wissen benutzt werden, wenn sie beaufsichtigt oder bezüglich des sicheren Gebrauchs des Gerätes unterwiesen wurden und die daraus resultierenden Gefahren verstehen. Kinder dürfen nicht mit dem Gerät spielen.

Reinigung und Benutzer-Wartung dürfen nicht von Kindern ohne Beaufsichtigung durchgeführt werden

Ausgestellt:	Geprüft:	Geändert:	Status: 300 Freigegeben	Seite 2 von 33
Ralph Moretti	Michel Benkovics	Ralph Moretti	Unterlagennummer:	Index
10.07.2015	17.07.2015	31.01.2023	235.01517	CA

## Beachten Sie folgendes:



---

Für Unfälle und Schäden, die durch Nichtbeachtung der Sicherheitsanweisungen, durch unsachgemäßes Vorgehen oder durch nicht bestimmungsgemässe Verwendung entstehen, kann der Hersteller nicht zur Verantwortung gezogen werden.

---

## WARNUNG!

Der Gemüseschneider GSM 5 darf nur für die in der Spezifikation und in der technischen Beschreibung vorgesehenen Einsatzfälle und nur in Verbindung mit den von der Brunner-Anliker AG empfohlenen Ersatzteilen verwendet werden.

Der einwandfreie und sichere Betrieb des Produktes setzt sachgemässen Transport sachgemässe Lagerung, Aufstellung und Montage sowie sorgfältige Bedienung und Instandhaltung voraus.

---

### Copyright © Brunner-Anliker AG 2015 All rights reserved

Weitergabe sowie Vervielfältigung dieser Unterlage, Verwertung und Mitteilung ihres Inhalts ist nicht gestattet, soweit nicht ausdrücklich zugestanden. Zuwiderhandlungen verpflichten zu Schadensersatz. Alle Rechte vorbehalten.

Brunner-Anliker AG  
Flughofstrasse 55  
8152 Opfikon-Glattbrugg  
Schweiz

### Haftungsausschluss

Wir haben den Inhalt der Druckschrift auf Übereinstimmung mit der beschriebenen Gemüseschneider GSM 5 geprüft. Dennoch können Abweichungen nicht ausgeschlossen werden, so dass wir für die vollständige Übereinstimmung keine Gewähr übernehmen. Die Angaben in dieser Druckschrift werden regelmässig geprüft, und notwendige Korrekturen sind in den nachfolgenden Auflagen enthalten. Für Verbesserungsvorschläge sind wir dankbar.

© Brunner-Anliker AG 2015

Ausgestellt:	Geprüft:	Geändert:	Status: 300 Freigegeben	Seite 3 von 33
Ralph Moretti	Michel Benkovics	Ralph Moretti	Unterlagennummer:	Index
10.07.2015	17.07.2015	31.01.2023	235.01517	CA

## VORWORT / WICHTIGE HINWEISE

### Zweck dieser Betriebsanleitung

Diese Betriebsanleitung soll die Fachperson beim Einarbeiten in den Umgang mit dem Gemüseschneider GSM 5 unterstützen.

### Leserkreis

Diese Betriebsanleitung richtet sich an den Installateur, die Benutzer und an das Wartungspersonal des Gemüseschneiders GSM 5 der Brunner-Anliker AG.

### Informationspflicht

Die Betriebsanleitung und geltende Vorschriften sind so aufzubewahren, dass sie dem Bedien- und Wartungspersonal zugänglich sind.



#### HINWEIS!

Ergänzend zur Betriebsanleitung sind allgemein gültige und sonstige verbindliche Regelungen zur Unfallverhütung zu beachten und anzuweisen!

### Gültigkeitsbereich dieser Betriebsanleitung

Diese Betriebsanleitung ist gültig für den Gemüseschneider GSM 5 und GSM 5 Star.



#### HINWEIS!

Bei Funktionsänderungen an dem Gemüseschneider GSM 5 erlischt der Haftungs- und Gewährleistungsanspruch.

### Pflichten des Betreibers

Der Betreiber ist verpflichtet, den Gemüseschneider GSM 5 nur in einwandfreiem Zustand zu betreiben. Gefahrenstellen, die zwischen der Gemüseschneider GSM 5 und kundenseitigen Einrichtungen entstehen, sind vom Betreiber zu sichern.

Diese Betriebsanleitung ist bis zum Schluss sorgfältig durchzulesen. Bestehen irgendwelche Unklarheiten, nehmen Sie mit uns umgehend Kontakt auf. Nehmen Sie die Einrichtung nicht in Betrieb solange Unklarheiten bestehen. Mit der Inbetriebnahme der Einrichtung bestätigen Sie, dass Sie die Betriebsanleitung gelesen und verstanden haben.



#### GEFAHR!

Wenn der Gemüseschneider GSM 5 unsachgemäss oder nicht in ordnungsgemässen Zustand betrieben wird, können Unfälle geschehen.

Ausgestellt:	Geprüft:	Geändert:	Status: 300 Freigegeben	Seite 4 von 33
Ralph Moretti	Michel Benkovics	Ralph Moretti	Unterlagennummer:	Index
10.07.2015	17.07.2015	31.01.2023	235.01517	CA

## Inhaltsverzeichnis

<b>1. Einleitung</b> .....	<b>8</b>
<b>2. Bestimmungsgemässe Verwendung</b> .....	<b>8</b>
2.1 Einschränkung der Haftung.....	8
<b>3. Bezeichnung der Systemteile</b> .....	<b>9</b>
<b>4. Lieferumfang</b> .....	<b>10</b>
4.1 Lieferumfang.....	10
4.2 Zubehör.....	10
<b>5. Transport und Installationshinweise</b> .....	<b>11</b>
5.1 Auslieferungszustand .....	11
5.2 Schäden melden .....	11
5.3 Gewicht des Gemüseschneiders GSM 5 .....	11
5.4 Anlieferung .....	11
5.5 Auspacken .....	12
5.6 Transport der Maschine .....	12
5.7 Montage und Installation.....	12
5.8 Elektrische / elektronische Einrichtung.....	13
5.9 Inbetriebnahme.....	14
5.10 Lagerung.....	14
<b>6. Betrieb</b> .....	<b>15</b>
6.1 Richtiges Einsetzen von Schneidscheiben oder Raffelscheiben .....	15
6.2.1 Vorbereitung des Gemüseschneiders GSM 5 .....	15
6.2.2 Auswerfer einsetzen .....	15
6.2.3 Schneid- oder Raffelscheibe einsetzen .....	15
6.2.4 Aufsatzkopf schliessen .....	16
6.2 Schneideinsätze W, Schneidscheibe Brunoises BR, Gaufettes PG und Spaghettischneider SP .....	17
6.2.1 Würfel „W“.....	17
6.2.2 Brunoises „BR“ und Gaufrettes „PG“ .....	18
6.2.1 Spaghettischneider (SP) .....	18
6.3 Schneiden von Gemüse .....	19
<b>7. Systempflege „Reinigungskonzept“</b> .....	<b>20</b>
7.1 Reinigung des Gemüseschneiders GSM 5.....	20
7.2 Reinigung der Schneidscheiben und Einsätze .....	20
7.2.1 Würfelgitter Reinigung.....	21
7.2.2 Weiches im Würfelgitter .....	21
7.2.3 Hartes im Würfelgitter .....	21
7.2.4 Manuelle Reinigung Würfelgitter .....	21
<b>8. Störungssuche</b> .....	<b>22</b>
8.1 Abhilfe bei Störung .....	22
8.2.1 Gerät läuft nicht:.....	22
8.2.2 Verstopfung.....	22
8.2.3 Aufsatzkopf schliesst nicht.....	22
8.2.4 Schneideinsatz W kann nicht entfernt werden .....	23
8.2.5 Schneidscheibe BR es werden nur Streifen geschnitten.....	23
8.2.6 Die Schnittqualität (Oberflächenstruktur) lässt nach.....	23

Ausgestellt:	Geprüft:	Geändert:	Status: 300 Freigegeben	Seite 5 von 33
Ralph Moretti	Michel Benkovics	Ralph Moretti	Unterlagennummer:	Index
10.07.2015	17.07.2015	31.01.2023	235.01517	CA

8.2.7	Würfelmesser ist verklemmt.....	23
8.2.8	Das Messerstreift am Kopf .....	23
8.2.9	Messerbalken abgebrochen.....	23
8.2.10	Die Maschine kann nicht mehr abgestellt werden. ....	23
8.2.11	Die Maschine brummt und läuft unregelmäßig .....	23
8.2.12	Die Stößelplatte klemmt.....	23
8.3	Service und Informationsadresse.....	24
<b>9.</b>	<b>Ersatzteile .....</b>	<b>25</b>
9.1	Entsorgung .....	25
<b>10.</b>	<b>Weitergabe an Dritte.....</b>	<b>25</b>
<b>11.</b>	<b>Technische Daten.....</b>	<b>26</b>
11.1	GSM 5 .....	26
11.2	GSM 5 Star.....	26
11.3	Massbild GSM5 .....	27
11.4	Massbild GSM5 Star .....	28
11.5	EG – Konformitätserklärung .....	29
11.6	Ergänzung 1935/2004 .....	30
11.7	Ergänzung 10/2011.....	31
11.8	Ergänzung WEEE.....	32
<b>12.</b>	<b>Garantie.....</b>	<b>33</b>

Ausgestellt:	Geprüft:	Geändert:	Status: 300 Freigegeben	Seite 6 von 33
Ralph Moretti	Michel Benkovics	Ralph Moretti	Unterlagennummer:	Index
10.07.2015	17.07.2015	31.01.2023	235.01517	CA

## Abbildungsverzeichnis

Abbildung 1: Systembezeichnung	
Abbildung 2: Systembezeichnung 2 .....	9
Abbildung 3: Typenschild.....	9
Abbildung 4: GSM 5 Star oder GSM 5	
Abbildung 5: Standardstößel und Drehstößel .....	10
Abbildung 6: Auswurfteiler und Auswerfer	
Abbildung 7: Schneidscheiben	
Abbildung 8: Würfelgitter mit Würfelmesser .....	10
Abbildung 9: Kartonkiste der GSM	
Abbildung 10: GSM mit Styropor .....	11
Abbildung 11: Aufsatzkopf zurückgeklappt .....	15
Abbildung 12: Auswerfer montiert.....	15
Abbildung 13: Scheibe eingesetzt.....	15
Abbildung 14: Würfelgitter .....	17
Abbildung 15: Würfelmesser.....	17
Abbildung 16: Maschineunterseite .....	22
Abbildung 17: Massbild GSM5.....	27
Abbildung 18: Massbild GSM5 Star .....	28
Abbildung 19: Konformitätserklärung .....	29
Abbildung 20: Ergänzung 1935/2004.....	30
Abbildung 21: Ergänzung 10/2011.....	31
Abbildung 22: Ergänzung WEEE .....	32

## Tabellenverzeichnis

Tabelle 1: Systemteile	9
Tabelle 2: Typenschild	9
Tabelle 3: Maschineunterseite	22
Tabelle 4: Technische Daten GSM 5	26
Tabelle 5: Technische Daten GSM 5 Star	26

Ausgestellt:	Geprüft:	Geändert:	Status: 300 Freigegeben	Seite 7 von 33
Ralph Moretti	Michel Benkovics	Ralph Moretti	Unterlagennummer:	Index
10.07.2015	17.07.2015	31.01.2023	235.01517	CA

## 1. Einleitung

Vielen Dank für Ihr Vertrauen,

Wir wünschen Ihnen viel Freude mit dem Brunner-Anliker Gerät!

Maschinen der Brunner-Anliker AG sind von hoher Qualität. Die Brunner-Anliker AG sorgt durch ihre internen Qualitätssicherungsmaßnahmen, dafür dass die Geräte das Werk in einwandfreiem Zustand verlassen. Mit dem Gemüseschneider GSM 5 oder GSM 5 Star der Brunner-Anliker AG haben Sie sich für ein fortschrittliches, technisch hochstehendes Produkt entschieden.

## 2. Bestimmungsgemässe Verwendung

Der Gemüseschneider GSM 5 ist die ideale Gemüseschneidemaschine. Mit Ihr ist es kein Kunststück mehr in Ihrer Küche, Mensa, oder Gastronomiebetrieb Ihr Gemüse zuschneiden oder zu raffeln, Ihre Früchte zu zerkleinern oder Käse zu raffeln.

Gefrorenes Gemüse oder Früchte dürfen nicht verarbeitet werden!



### HINWEIS!

- Das Gerät darf ausschliesslich für die vom Hersteller zugelassenen Produkte verwendet werden.
- Jede andere Verwendung ist nicht bestimmungsgemäss!
- Dieses Gerät kann von Kindern ab 8 Jahren und darüber sowie von Personen mit verringerter physischer, sensorischer oder mentaler Fähigkeiten oder Mangel an Erfahrung und Wissen benutzt werden, wenn sie beaufsichtigt oder bezüglich des sicheren Gebrauchs des Gerätes unterwiesen wurden und die daraus resultierenden Gefahren verstehen. Kinder dürfen nicht mit dem Gerät spielen. Reinigung und Benutzer-Wartung dürfen nicht von Kindern ohne Aufsicht durchgeführt werden.



### GEFAHR!

- Für Unfälle und Schäden, die durch Nichtbeachtung der Sicherheitsanweisungen, durch unsachgemässes Vorgehen oder durch nicht bestimmungsgemässe Verwendung entstehen, lehnt der Hersteller jegliche Haftung hinsichtlich Betriebssicherheit und Personenschaden ab.

### 2.1 Einschränkung der Haftung



### HINWEIS!

Der Betreiber der Maschine ist verantwortlich für die Konformität der gesamten Anlage gegenüber seinen lokal geltenden Vorschriften für die Installation und den Betrieb solcher Anlagen.

Der Maschinenbetreiber prüft die Sicherheit der Installation nach deren Fertigstellung. Exponierte Anlagenteile, die eine Gefahr für das Betriebspersonal bedeuten können, sind durch den Betreiber zu schützen bzw. sind Schutzeinrichtungen zu erstellen.

Ausgestellt:	Geprüft:	Geändert:	Status: 300 Freigegeben	Seite 8 von 33
Ralph Moretti	Michel Benkovics	Ralph Moretti	Unterlagennummer:	Index
10.07.2015	17.07.2015	31.01.2023	235.01517	CA



### 3. Bezeichnung der Systemteile

In der Abbildung 1 sind die Systemteile des Gemüsescheiders ersichtlich.

Die Bilder dienen der allgemeinen Veranschaulichung.

Detaillierte Angaben über die Abmessungen finden Sie auf dem Massbild Abbildung 17 und 18 des Gerätes.

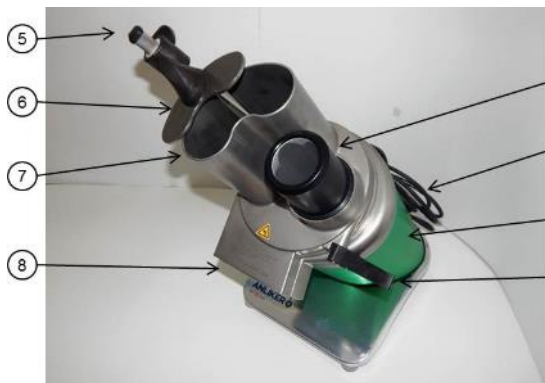


Abbildung 1: Systembezeichnung



Abbildung 2: Systembezeichnung 2

Tabelle 1: Systemteile

Pos.	Pos.
1 Drehstutzen bei „GSM 5 Star“	9 Schneiderraum
2 Netzkabel mit Stecker	10 Antriebswelle
3 Gemüseschneider (Grundgerät)	11 Mitnehmerstift
4 Verschlusshebel	12 Aufsatzkopf zurückgeschwenkt
5 Stößelstange	
6 Stößelplatte	
7 Einfüllöffnung (Nierenförmig)	
8 Auslauf	

Typenschild



Abbildung 3: Typenschild

Pos.	Pos.
1 Hersteller	5 Kontaktdaten
2 Seriennummer	6 Leistungsdaten Motor
3 Maschinenbezeichnung	7 S+ Sicherheitszeichen des Eidgenössischen Starkstrominspektorats (ESTI)
4 CE-Kennzeichen	

Tabelle 2: Typenschild

Ausgestellt:	Geprüft:	Geändert:	Status: 300 Freigegeben	Seite 9 von 33
Ralph Moretti	Michel Benkovics	Ralph Moretti	Unterlagennummer:	Index
10.07.2015	17.07.2015	31.01.2023	235.01517	CA

## 4. Lieferumfang

### 4.1 Lieferumfang

Im Lieferumfang des Gemüseschneiders, ist neben der Maschine, die Betriebsanleitung, und je nach individueller Bestellung, mit Zubehör versehen.



**Abbildung 4:** GSM 5 Star oder GSM 5



**Abbildung 5:** Standardstößel und Drehstößel



**Abbildung 6:** Auswurfteiler und Auswerfer



**Abbildung 7:** Schneidscheiben



**Abbildung 8:** Würfeligitter mit Würfelmesser

### 4.2 Zubehör

Zum Gemüseschneider ist ein grosses Zubehörsortiment von diversen Schneid- und Raffelscheiben bis hin zu Scheibenhalter erhältlich. Bitte kontaktieren Sie für weitere Informationen unser Verkauf oder schauen Sie im Internet.

Kontakt Adresse:

Brunner-Anliker AG  
Flughofstrasse 55  
8152 Opfikon-Glattbrugg  
Schweiz

T: +41 44 804 21 00  
F: +41 44 804 21 90

brunner-anliker.com

Mail: mail@brunner-anliker.com

Ausgestellt:	Geprüft:	Geändert:	Status: 300 Freigegeben	Seite 10 von 33
Ralph Moretti	Michel Benkovics	Ralph Moretti	Unterlagennummer:	Index
10.07.2015	17.07.2015	31.01.2023	235.01517	CA

## 5. Transport und Installationshinweise

### 5.1 Auslieferungszustand

Die Maschine wird in einer Kartonkiste geliefert, wo sie mit Styropor einlagen gepolstert ist, siehe Abbildung 9 und 10.



Abbildung 9: Kartonkiste der GSM



Abbildung 10: GSM mit Styropor



#### WARNUNG!

- Bei der Montage ist darauf zu achten, dass keine Fremdstoffe in die Maschine gelangen. Wird die Maschine bei der Installation verschmutzt, ist eine Reinigung zwingend. Reinigung siehe Kapitel 7 Seite 19.



Der Gemüseschneider GSM 5 wurde vor der Lieferung vom Hersteller gereinigt. Es wird empfohlen die Maschine vor Erstgebrauch nochmals zu reinigen. (mit einem Lebensmittelverträglichem Reinigungsmittel!)

### 5.2 Schäden melden

Nach Anlieferung des Gemüseschneiders GSM 5 sind Schäden infolge mangelhafter Verpackung oder durch den Transport sofort dem Spediteur, der Versicherung und dem Lieferwerk oder der Servicestelle zu melden. Kontaktadresse siehe Seite 23.

### 5.3 Gewicht des Gemüseschneiders GSM 5

Gemüseschneider GSM 5            23 kg  
 Gemüseschneider GSM 5 Star    23 kg

### 5.4 Anlieferung

Normaltransport

Ausgestellt:	Geprüft:	Geändert:	Status: 300 Freigegeben	Seite 11 von 33
Ralph Moretti	Michel Benkovics	Ralph Moretti	Unterlagennummer:	Index
10.07.2015	17.07.2015	31.01.2023	235.01517	CA

## 5.5 Auspacken

Vor dem Gebrauch des Gemüsescheiders sind die Styropor Polsterungen und allfällige andere Abbringungen (Bsp. Kabelbinder) für den Transport zu entfernen!



### HINWEIS!

- Prüfen Sie die Vollständigkeit der Lieferung anhand des beiliegenden Lieferscheins (sollte die Lieferung nicht vollständig sein, setzen Sie sich bitte mit unserem Kundendienst in Verbindung).
- Sind Schäden infolge mangelhafter Verpackung oder durch den Transport ersichtlich, so melden Sie dies bitte umgehend bei unserem Kundendienst, dem Spediteur und der Versicherung.



### VORSICHT!

- Schwere Last! Kann zu Schädigungen des Bewegungsapparates führen.
- Benützen Sie beim Transport des Gerätes ein geeignetes Lastaufnahmemittel!

## 5.6 Transport der Maschine

Für den betreiberseitigen Transport ist ein geprüftes und geeignetes Lastaufnahmemittel zu verwenden.

## 5.7 Montage und Installation

Maschine nur auf ebener, stabiler Arbeitsfläche mit den Massen von Minimum 300 mm x 400 mm in geeigneter Arbeitshöhe, aufstellen, das eine ergonomische Arbeit sichergestellt ist!

Auch ist darauf zu achten, dass es vor der Maschine genügend Platz hat um ein geeignetes Gefäss unter die Maschinen-Austrittsöffnung zu stellen. Gastronormbehälter 150mm hoch 2/3 oder 1/1 gross passen ideal unter die Maschine.

Es ist auch auf genügend Platz auf der linken Seite der Maschine zu achten um den Aufsatzkopf wegzuschieben damit die Schneidscheiben oder Schneideinsätze getauscht werden können.

Schliessen Sie die Maschine möglichst nahe an einer Steckdose an. Verlegen Sie die Kabel nicht über einen Durchgangsweg um eine Stolperfalle zu vermeiden!

Bestehen Unsicherheiten in Bezug auf den Installationsort und die Installation selbst, so ist mit der Brunner-Anliker AG Kontakt aufzunehmen. (Kontaktadresse siehe Seite 23)

Ausgestellt:	Geprüft:	Geändert:	Status: 300 Freigegeben	Seite 12 von 33
Ralph Moretti	Michel Benkovics	Ralph Moretti	Unterlagennummer:	Index
10.07.2015	17.07.2015	31.01.2023	235.01517	CA

## 5.8 Elektrische / elektronische Einrichtung

Ja nach Ausführung ist die Maschine für das 115V 60Hz / 230V 50Hz / 230V 60Hz Netz ausgelegt. Die Maschine kann an eine normale Steckdose angeschlossen werden die entsprechend abgesichert ist! Für die elektrische Installation des Gemüseschneiders GSM 5 sind folgende Vorschriften zwingend zu beachten:



### GEFAHR!

- Defekte elektrische Bauteile können unter Spannung stehen und dadurch lebensgefährlich sein.
- Kabel nicht überfahren, quetschen oder zerren.
- Vor Arbeiten an elektrischen Einrichtungen muss das Gerät vom Netz getrennt werden.
- Festgestellte Mängel an elektrischen Komponenten / Baugruppen müssen unverzüglich behoben werden. Besteht eine akute Gefahr, so darf das Betriebsmittel niemals in einem mangelhaften Zustand benutzt werden.



### VORSICHT!

- Für den Anschluss ist zu beachten: Elektrische Daten siehe auf Typenschild Seite 8



### HINWEIS!

- Die Brunner-Anliker AG übernimmt keine Haftung für Ereignisse und Schäden, deren Ursprung auf die elektrischen Installationen zurück zu führen ist.
- Schutz vor unerwartetem Anlauf: Nationale Vorschriften beachten!

Ausgestellt:	Geprüft:	Geändert:	Status: 300 Freigegeben	Seite 13 von 33
Ralph Moretti	Michel Benkovics	Ralph Moretti	Unterlagennummer:	Index
10.07.2015	17.07.2015	31.01.2023	235.01517	CA

## 5.9 Inbetriebnahme

Beachten Sie bei der ersten Inbetriebnahme bzw. beim Probelauf die nachfolgend aufgeführten Punkte. Es muss gewährleistet sein, dass sich keine Fremdkörper in den Einfüllöffnungen vom Gemüseschneider befinden!



### GEFAHR!

- Am Gemüseschneider GSM 5 dürfen keine Veränderungen, An- oder Umbauten, welche die Sicherheit oder Funktion beeinträchtigen können, vorgenommen werden. Ansonsten erlischt die CE-Konformität.
- Werden am Gemüseschneider GSM 5 die Sicherheitseinrichtung etc. nicht entsprechend geprüft, kann dies die Funktion massiv beeinträchtigen wie auch schwerwiegende Verletzungen des Personals und Schäden an dem Gemüseschneider zur Folge haben!

### VORSICHT!

- Die lokalen Vorschriften zur Unfallverhütung sind einzuhalten.



### HINWEIS!

- Der Benutzer muss vor Arbeitsbeginn die Betriebsanleitung, und geltende Vorschriften, bezüglich "Sicherheitsmassnahmen" gelesen und verstanden haben.

## 5.10 Lagerung

Um einen nicht genutzten Gemüseschneider GSM 5 auch über einen längeren Zeitraum funktionsfähig zu halten, müssen einige Punkte beachtet werden:

- Der Lagerraum muss trocken und sauber sein.
- Der Gemüseschneider GSM 5 nicht extremer Kälte oder Hitze aussetzen.
- Die gesamte Maschine sauber halten.
- Der Lagerraum darf keine Betauung aufweisen.
- Der Gemüseschneider GSM 5 muss verpackt oder abgedeckt sein, so dass kein Schmutz und Staub eindringen kann.



### HINWEIS!

- Für Korrosionsschäden, die durch unsachgemässe Lagerung auftreten, z.B. Lagerung in einem feuchten Raum oder dergleichen, übernimmt die Brunner-Anliker AG keinerlei Gewährleistung.

Wir empfehlen vor einer Wiederinbetriebnahme nach einer längeren Standzeit unseren Kundendienst anzusprechen.

Alle mechanischen Teile sind einer Inspektion zu unterziehen. Im Besonderen:

- Alle Bauteile sind auf Korrosionsschäden (und Standschäden) zu prüfen.
- Die Schneidscheiben auf Beschädigungen oder schnitt Qualität.

Ausgestellt:	Geprüft:	Geändert:	Status: 300 Freigegeben	Seite 14 von 33
Ralph Moretti	Michel Benkovics	Ralph Moretti	Unterlagennummer:	Index
10.07.2015	17.07.2015	31.01.2023	235.01517	CA

## 6. Betrieb

Die Anwendungsmöglichkeiten mit der Brunner-Anliker GSM 5, dem Standard-Modell, sind bereits sehr vielfältig. Mit der Brunner-Anliker GSM 5 Star erweitert Sie zusätzlich um die Schnittarten Brunoises „BR“, Gaufrettes „PG“ und „Spagettischneider“. Für das Einsetzen der Schneid- und Raffelscheiben sind die folgenden Punkte zu befolgen:

### 6.1 Richtiges Einsetzen von Schneidscheiben oder Raffelscheiben

In der Folge wird erklärt, wie Sie Schneid- oder Raffelscheiben einsetzen

#### 6.2.1 Vorbereitung des Gemüseschneiders GSM 5



Um eine Schneidscheibe einlegen zu können, wird zuerst der Verschlusshebel geöffnet und der Aufsatzkopf nach links geschwenkt.

Abbildung 11: Aufsatzkopf zurückgeklappt

#### 6.2.2 Auswerfer einsetzen



Bevor eine Scheibe eingesetzt wird, muss der Auswerfer oder Auswurfteiler montiert werden, korrekt eingesetzt berührt dieser beinahe den Boden des Schneidraums. Ohne Ausräumer/ Auswurfteiler staut sich das Schnittgut unterhalb der Schneidescheibe, die Scheibe wird nach oben gedrückt und zerkratzt den Schneidekopf und die Messer sind beschädigt.

Abbildung 12: Auswerfer montiert

#### 6.2.3 Schneid- oder Raffelscheibe einsetzen



Setzen Sie die Scheibe nun auf die Antriebswelle. Durch eine leichte Drehung rastet die Scheibe in den Mitnehmerstift an der Antriebswelle ein, nun sitzt die Scheibe korrekt! „oben bündig mit der Antriebswelle“. Damit die Messerscheibe richtig platziert werden kann, muss die Nabe und der Mitnehmerstift sauber sein.

Abbildung 13: Scheibe eingesetzt



### WARNUNG!

- Messer und Reibhocker sind scharf geschliffen, und liegen nun frei.
- Gefahr von Schürf- und Schnittverletzung!

Ausgestellt:	Geprüft:	Geändert:	Status: 300 Freigegeben	Seite 15 von 33
Ralph Moretti	Michel Benkovics	Ralph Moretti	Unterlagennummer:	Index
10.07.2015	17.07.2015	31.01.2023	235.01517	CA



## ACHTUNG!

- Die Scheiben passen sehr präzise auf die Antriebswelle. Sie dürfen auf keinen Fall mit Gewalt oder unter Kraftanstrengung auf die Antriebswelle gedrückt werden!

### 6.2.4 Aufsatzkopf schliessen

Schwenken Sie den Aufsatzkopf zurück und befolgen die weiteren Schritte, schneiden von Gemüse Seite 18.

Ausgestellt:	Geprüft:	Geändert:	Status: 300 Freigegeben	Seite 16 von 33
Ralph Moretti	Michel Benkovics	Ralph Moretti	Unterlagennummer:	Index
10.07.2015	17.07.2015	31.01.2023	235.01517	CA



## 6.2 Schneideinsätze W, Schneidscheibe Brunoises BR, Gaufettes PG und Spaghettischneider SP

Sogenannte Schneideinsätze bestehen aus mindestens 2 Teilen, die

### 6.2.1 Würfel „W“



Bestehen aus Würfelgitter und Würfelmesser  
Würfelmesser sind auf der Oberseite markiert. Die Würfelgitter aus schwarzem Hochleistungskunststoff sind auf der Unterseite am Rahmen gekennzeichnet.  
Legen Sie zuerst das Würfelgitter ein mit der scharfen Seite nach oben.

Abbildung 14: Würfelgitter

Nach dem Einlegen des Würfelgitters wird anschliessend das zugehörige Messer auf die Antriebswelle gesetzt. Achten Sie darauf, dass das Würfelmesser richtig in die Mitnehmerstifte an der Antriebswelle eingreift. Durch vorsichtiges und leichtes Drehen des Messers gegen den Uhrzeigersinn rastet dieses besser in die Mitnehmerstifte an der Antriebswelle ein und sitzt korrekt „oben bündig“ mit der Antriebswelle.



Schwenken Sie den Aufsatzkopf zurück und befolgen Sie nun die weiteren Schritte „Richtiges Schneiden von Gemüse“

Zum Entnehmen eines Schneideinsatzes W (= Würfel) müssen Sie zuerst das Würfelmesser im Gegenuhrzeigersinn drehen und arretiert halten um den Bajonettverschluss zu entriegeln. Danach können beide Teile von unten gemeinsam „vorsichtig“ herausgehoben werden.

Abbildung 15: Würfelmesser



### WARNUNG!

- Würfelmesser und Würfelgitter sind scharf geschliffen, und liegen nun frei.
- Gefahr von Schürf und Schnittverletzung!



### ACHTUNG!

- Zu jedem Würfelgitter gibt es ein passendes Würfelmesser. Vergewissern Sie sich das die beiden zusammengehörenden Teile eingesetzt werden.
- Das Vermischen von Würfelgitter und Messer verschiedener Grössen kann zur sofortigen Zerstörung des Würfelmessers und zu Reparaturen führen.

Ausgestellt:	Geprüft:	Geändert:	Status: 300 Freigegeben	Seite 17 von 33
Ralph Moretti	Michel Benkovics	Ralph Moretti	Unterlagennummer:	Index
10.07.2015	17.07.2015	31.01.2023	235.01517	CA

## 6.2.2 Brunoises „BR“ und Gaufrettes „PG“

Das Schneiden von Brunoises „BR“ und Gaufrettes „PG“ ist dem Modell GSM 5 Star vorbehalten. Die Schneidscheiben BR und PG sind speziell mit einem Nocken / Stift versehen und lässt dadurch den blumenförmigen Einfüllstutzen mitdrehen, was zur entsprechenden Schnittform des Gemüses führt. Das Schnittgut muss zwingen in den drehenden Einfüllstutzen eingeführt werden, nicht höher als der Drehstutzen mit dem Drehstößel nachgestossen werden kann.

Achten Sie stets beim Einlegen der 2 Scheibentypen BR und PG darauf, dass der Mitnehmerstift (auf der Oberseite der Scheibe) einrastet und der Aufsatzkopf sich einwandfrei schliessen lässt.

Lässt sich der Aufsatzkopf nicht spontan schliessen, so ist der Nocken / Stift direkt auf dem Mitnehmer positioniert. Durch leichtes drehen der Scheibe rastet der Nocken / Stift ein und der Aufsatzkopf kann leichtgängig geschlossen werden

## 6.2.1 Spaghettischneider (SP)

Das Schneiden von Gemüse Spaghetti ist dem Model GSM5 Star vorbehalten.

Der Spaghettischneider besteht aus 5 Teilen,

- Grundplatte
- Mitnehmer
- Schneideinsatz 2mm
- Schneideinsatz 3mm
- Schneideinsatz Grilanden

Anwendung: Aufsatzkopf öffnen und Mitnehmer mit dem Nocken nach oben einsetzen. Auf der Oberseite der Grundplatte den gewünschten Schneideinsatz eindrücken. Beide Teile auf dem Grundgerät aufsetzen und solange gegen den Uhrzeigersinn drehen bis es einrastet. Aufsatzkopf schliessen und das Gemüse satt in den blumenförmigen Drehstutzen einfügen. Das Gemüse muss komplett im Drehstutzen drin sein. Die Maschinen mit dem Verschlusshebel starten und mit den Drehstößel das Gemüse durch drücken.

Wichtig: Ohne Ausräumer arbeiten sonst werden die Gemüsespaghetti zerstört.

Tipp: Folgende Gemüse eignen sich besonders gut

- Grosse Karotten
- Grosse Pfälzer Karotten
- Pastinaken
- Zucchini
- Rote Zwiebeln (Grilanden)
- Kohlrabi

Je satter das Gemüse im Drehstutzen eingeklemmt ist, desto schöner wird der Schnitt.

Ausgestellt:	Geprüft:	Geändert:	Status: 300 Freigegeben	Seite 18 von 33
Ralph Moretti	Michel Benkovics	Ralph Moretti	Unterlagennummer:	Index
10.07.2015	17.07.2015	31.01.2023	235.01517	CA

## 6.3 Schneiden von Gemüse

Stellen Sie ein geeignetes Gefäss unter den Auslauf der Maschine. Gastronormbehälter 150mm hoch 2/3 oder 1/1 grosse passen ideal unter die Maschine.

1. Stößelplatte aus der nierenförmigen Einfüllöffnung herausziehen und zur Seite schwenken.
2. Einfüllöffnung mit dem Gemüse befüllen.
3. Stößelplatte bis zum Anschlag zurückschwenken (d. h. Stößelplatte liegt auf dem Gemüse über dem nierenförmigen Einfüllstutzen)
4. Verschlusshebel schliessen bzw. nach unten drücken um die Maschine zu starten.
5. Stößel führen, mit leichtem Druck auf das Gemüse, dass es stets auf den Scheibenkörper geführt wird um einen optimalen Schnitt zu erhalten.
6. Sobald der Einfüllstutzen leer ist – den Vorgang 1-5 wiederholen.
7. Am Schluss der Verarbeitung lösen Sie den Verschlusshebel damit die Maschine stoppt. (Ausschaltet)

Falls Sie das Gemüse „orientiert“ schneiden wollen – wie zum Beispiel Zwiebeln oder Tomaten, so müssen Sie das Gemüse „orientiert“ in den Einfüllstutzen füllen.

Tipp: Wird langes Gemüse in den Einfüllstutzen gestellt, erhalten Sie kleine Stücke über den Durchmesser geschnitten. Wird langes Gemüse in den Einfüllstutzen gelegt, erhalten Sie lange Stücke.

Den rechten Einfüllstutzen können Sie auch für das kontinuierliche Befüllen von langem Gemüse wie Lauch, Stangensellerie, Frühlingzwiebeln, Gurken, Rettich, usw. benutzen.

Brunoises und Gaufrettes sind zwingend über den rechten Einfüllstutzen (Drehstutzen) zu befüllen.



### ACHTUNG!

- Das Gemüse soll durch die Stößelplatte nur geführt werden. Starker Druck ist unnötig und verschlechtert die Schnittqualität.
- Starker Druck erhöht auch die Ausgabemenge / Leistung nicht.

Ausgestellt:	Geprüft:	Geändert:	Status: 300 Freigegeben	Seite 19 von 33
Ralph Moretti	Michel Benkovics	Ralph Moretti	Unterlagennummer:	Index
10.07.2015	17.07.2015	31.01.2023	235.01517	CA

## 7. Systempflege „Reinigungskonzept“

### 7.1 Reinigung des Gemüseschneiders GSM 5

Die Gemüseschneider GSM 5 ist aus pflegeleichtem Edelstahl gefertigt und kann somit leicht gereinigt werden. Der Aufsatzkopf kann zur Reinigung komplett entfernt werden.

Aufsatzkopf, Stössel und Ausräumer können in der Geschirrspülmaschine gereinigt- und desinfiziert werden. Der Schneiderraum des Grundgerätes kann mit einem feuchten Lappen oder mithilfe der mitgelieferten Bürste gereinigt werden.

Allerdings darf der Gemüseschneider (Grundgerät) nicht im Geschirrspüler gereinigt werden!



#### WARNUNG!

- Auch darf es nicht im Geschirrspüler gereinigt werden.

### 7.2 Reinigung der Schneidscheiben und Einsätze

Mit der im Lieferumfang enthaltenen Nylonbürste können die Schneid- und Raffelscheiben, Würfelmesser sowie die Einsätze problemlos unter fließendem Wasser sauber gereinigt werden.

Durch die Verwendung von Hochleistungs-Glasfaserverbundstoff können diese Teile auch im Geschirrspüler gereinigt werden, oder sie können im Combidämpfer, bei 90°C gereinigt werden! Anschließend das gegarte Gemüse mit der mitgelieferten Bürste (unter fließendem Wasser) entfernen.



#### WARNUNG!

- Wir weisen darauf hin, dass die Lebensdauer der Messer beim Reinigen in der Geschirrspülmaschine jedoch möglicherweise beeinflusst werden kann.

Ausgestellt:	Geprüft:	Geändert:	Status: 300 Freigegeben	Seite 20 von 33
Ralph Moretti	Michel Benkovics	Ralph Moretti	Unterlagennummer:	Index
10.07.2015	17.07.2015	31.01.2023	235.01517	CA

## 7.2.1 Würfeligitter Reinigung

Das Würfeligitter funktioniert so, dass es am Schluss der Verarbeitung die quadratischen Zwischenräume mit Gemüse gefüllt sind. Um dieses verbleibende Gemüse/Obst/Früchte zu entfernen empfehlen wir Ihnen das folgende Vorgehen:

## 7.2.2 Weiches im Würfeligitter

Weiches Gemüse/Obst/Früchte wie Tomate, Paprika, Birne, Kiwi, Banane, Mango, Avocado usw. kann einfach von der Rückseite her mithilfe der mitgelieferten Bürste und klarem Wasser entfernt werden.

## 7.2.3 Hartes im Würfeligitter

Für hartes Gemüse/Obst/Früchte gibt es folgende zwei einfache und schonende Reinigungsmöglichkeiten:

Sie verfügen über einen Combidämpfer: Legen Sie das Würfeligitter bei 90°C ca. 10 Minuten in den Dampf, sodass die Reste gegart werden. Anschliessend kann das Gemüse leicht mit der mitgelieferten Bürste (unter fliessendem Wasser) von der Vorderseite her ausgebürstet werden.

## 7.2.4 Manuelle Reinigung Würfeligitter

Setzen Sie das Würfeligitter ohne Würfelmesser in die Maschine. Halten Sie das Würfeligitter mit der einen Hand (Finger am Aussenrand) fest. Mit der anderen Hand entfernen Sie das Gemüse mithilfe einer festen langen Karotte indem Sie ruckartig und senkrecht auf das Würfeligitter durchstossen. Anschliessend können die im Gitter verbliebenen Karottenresten mit der mitgelieferten Bürste von der Vorderseite her (unter fliessendem Wasser) ausgebürstet werden. Reste im Bereich nah am Gitterrand können mit einem Holzspieß oder einem Chinastäbchen entfernt werden.



### HINWEIS!

- Tragen Sie eine Hygienekleidung, inkl. Handschuhen und Schutzbrille.
- Verwenden Sie nur lebensmittelverträgliches Reinigungsmittel und keine aggressiver Qualität wie beispielsweise, Industriefettlöser.

### • WARNUNG!

- Sicherstellen das die Maschine über den Ein/Aus Schalter vor Beginn der Wartungsarbeiten ausgeschaltet ist!
- Eventuell vom Strom trennen!
- Der Gemüeschneider GSM 5 darf nicht mit einem Dampfstrahlgerät oder Wasserstrahl gereinigt werden!
- Die Benutzung aggressiver Putzmittel ist strikt verboten.

### • WARNUNG!

- Die Scheiben sind scharf geschliffen, und liegen nun frei.
- Gefahr von Schürf und Schnittverletzung!

Ausgestellt:	Geprüft:	Geändert:	Status: 300 Freigegeben	Seite 21 von 33
Ralph Moretti	Michel Benkovics	Ralph Moretti	Unterlagennummer:	Index
10.07.2015	17.07.2015	31.01.2023	235.01517	CA

## 8. Störungssuche

Das vorliegende Kapitel beschreibt mögliche Störungen, welche im Betrieb auftreten können, und deren Behebung.

### 8.1 Abhilfe bei Störung

Die Maschine ist sehr robust gebaut, so dass kaum Störungen auftreten sollten. Andernfalls können Ihnen nachstehende Anweisungen sicher weiterhelfen:

Erste Massnahme bei allfälligen Störungen jeder Art: Maschine ausschalten! Sollten unangenehme Gerüche auftreten, müssen sie sofort den Netzstecker herausziehen

#### 8.2.1 Gerät läuft nicht:

1. Überprüfen Sie die Funktion der Steckdose indem Sie ein anderes Gerät anschliessen.
2. Kontrollieren Sie die Feinsicherung. Die Sicherung schützt den Schaltverstärker vor allfälligen Stromnetz – Überspannungen und heftigen Schwankungen. Diese befindet sich auf der Unterseite der Maschine neben dem Kabelausgang.
3. Funktioniert die Maschine noch immer nicht wenden sie sich an einen Techniker oder an den Brunner Kundendienst



Abbildung 16: Maschineunterseite

Pos.	Pos.
1 Typenschild	3 Netzkabel
2 Feinsicherung	

Tabelle 3: Maschineunterseite

#### 8.2.2 Verstopfung

Verstopfung nichts geht mehr rein – nichts kommt mehr raus. Maschine ausschalten, Zerlegen und Reinigen. Siehe Punkt 7

#### 8.2.3 Aufsatzkopf schliesst nicht

Bei Schneidscheiben PG und BR kann es sein, dass sich der Aufsatzkopf nicht schliessen lässt, der Nocken/ Stift auf der Scheibe liegt direkt unter dem Mitnehmer. Aufsatzkopf öffnen und Schneidscheibe leicht drehen, nun sollte sich der Aufsatzkopf schliessen lassen.

Ausgestellt:	Geprüft:	Geändert:	Status: 300 Freigegeben	Seite 22 von 33
Ralph Moretti	Michel Benkovics	Ralph Moretti	Unterlagennummer:	Index
10.07.2015	17.07.2015	31.01.2023	235.01517	CA

## 8.2.4 Schneideinsatz W kann nicht entfernt werden

Der Bajonettverschluss wurde nicht richtig entriegelt. Würfelmesser vorsichtig im Gegenuhrzeigersinn drehen und arretiert halten damit der Bajonettverschluss entriegelt und beide Teile von unten gleichzeitig herausgehoben werden können.

## 8.2.5 Schneidscheibe BR es werden nur Streifen geschnitten

Bei eingelegter BR Scheibe werden nur Streifen geschnitten, vergewissern Sie sich, dass der Drehstutzen und Drehstößel benutzt wird. Im grösseren nierenförmigen Einfüllstutzen können diese Schnitte nicht gemacht werden.

## 8.2.6 Die Schnittqualität (Oberflächenstruktur) lässt nach

Wenn sich die Qualität des Schnittes nach lässt, sollte die entsprechende Schneidscheibe ausgetauscht werden es gibt hierfür attraktive Austauschprogramme! Kontaktieren sie uns.

Noch ein weiterer Punkt:

Wenn Sie beim Schneiden starken Druck auf den Stößel ausüben müssen, sind die Schneidscheiben höchstwahrscheinlich stumpf und sollten ersetzt werden. Rufen den Brunner-Anliker Service an oder bestellen Sie im Webshop auf [www.brunner-anliker.com](http://www.brunner-anliker.com).

## 8.2.7 Würfelmesser ist verklemmt

Versuchen sie mit einem Gummihammer mit leichten Schlägen auf die Rückseite gegen den Uhrzeigersinn den Bajonettverschluss zu öffnen.

## 8.2.8 Das Messerstreift am Kopf

- a.) Die Nabe ist verschmutzt und das Messer sitzt nicht korrekt
- b.) Der Auswerfer/Ausräumer ist nicht eingesetzt

## 8.2.9 Messerbalken abgebrochen

Die Messerbalken können abbrechen wenn sie nicht mehr scharf sind oder einen harten Schlag durch einen Gegenstand bekommen haben. WICHTIG. Wenn ein Messerabgebrochen ist muss nach diesem gesucht werden. Es besteht grosse Verletzungsgefahr für den Kunden/Gast.

## 8.2.10 Die Maschine kann nicht mehr abgestellt werden.

Der Magnetschalter ist defekt. Bitte wenden sie sich an einen Techniker

## 8.2.11 Die Maschine brummt und läuft unregelmäßig

Der Kondensator ist defekt. Bitte wenden sie sich an einen Techniker

## 8.2.12 Die Stößelplatte klemmt

Reinigen sie die Stößelstange mit Seife.

Ausgestellt:	Geprüft:	Geändert:	Status: 300 Freigegeben	Seite 23 von 33
Ralph Moretti	Michel Benkovics	Ralph Moretti	Unterlagennummer:	Index
10.07.2015	17.07.2015	31.01.2023	235.01517	CA



Flughofstrasse 55  
Flughofstrasse 55

### 8.3 Service und Informationsadresse

Bei Problemen oder Fragen, welche nicht beschrieben sind oder nicht gelöst werden können, wenden Sie sich bitte an die Servicestelle.

Anschrift: Brunner-Anliker AG  
Flughofstrasse 55  
8152 Opfikon-Glattbrugg  
Schweiz  
T: +41 44 804 21 00  
F: +41 44 804 21 90  
  
mail@brunner-anliker.com

Weitere Infos auf der Webseite:

brunner-anliker.com

Ausgestellt:	Geprüft:	Geändert:	Status: 300 Freigegeben	Seite 24 von 33
Ralph Moretti	Michel Benkovics	Ralph Moretti	Unterlagennummer:	Index
10.07.2015	17.07.2015	31.01.2023	235.01517	CA



## 9. Ersatzteile

Ersatzteile müssen den vom Hersteller festgelegten technischen Anforderungen entsprechen. Dies ist bei Originalersatzteilen immer gewährleistet. Verwenden Sie ausschliesslich Originalersatzteile. Unsere Garantie erlischt bei Verwendung fremder oder nicht schriftlich genehmigter Bauteile.



### HINWEIS!

- Verschleissteile und Ersatzteile sind je nach Bauteil mit entsprechenden Lieferzeiten behaftet und nicht immer kurzfristig vom Hersteller verfügbar.
- Beachten Sie, dass durch die verzögerte Verfügbarkeit von Ersatzteilen Folgeschäden und Produktionsausfälle auftreten können.
- Bei Ersatzteilbestellungen sind Gerätenummer, Gerätetyp und Teile Beschreibung anzugeben.

### 9.1 Entsorgung

Anlage, Anlageteile, Zubehör und Verpackung sind einer umweltgerechten Wiederverwertung zuzuführen.



### HINWEIS!

- Rohstoffrückgewinnung statt Müllentsorgung!
- Vor der Entsorgung sind die Wertstoffteile von Rückständen und gesundheits- und umweltgefährdenden Stoffen zu reinigen.
- Die Metallteile sind in der Metallsammelstelle zu entsorgen.
- Kunststoffteile sind in der Kunststoffsammelstelle zu entsorgen.
- Elektroteile sind dem Elektroschrott zuzuführen.
- Achten Sie auf eine fachgerechte Entsorgung oder beauftragen Sie ein Entsorgungsunternehmen.

Antworten auf Fragen, die Sie in dieser Anleitung nicht finden, erhalten Sie von unserer Servicestelle (siehe Seite 23).

## 10. Weitergabe an Dritte

Bei der Weitergabe oder Verkauf der Gemüseschneider GSM 5 durch den Betreiber an Dritte übernimmt die Brunner-Anliker AG keinerlei Haftung.

Ausgestellt:	Geprüft:	Geändert:	Status: 300 Freigegeben	Seite 25 von 33
Ralph Moretti	Michel Benkovics	Ralph Moretti	Unterlagennummer:	Index
10.07.2015	17.07.2015	31.01.2023	235.01517	CA

## 11. Technische Daten

### 11.1 GSM 5

Maschinentyp	Gemüseschneider GSM 5
Elektrischer Anschluss	100 V – 240 V, 50/60Hz
Elektromotor	0.26 kW
Gewicht	22,8 kg
Schutzart	IP 26, Schwallwasser
Masse L x B x H	250 x 315 x 540

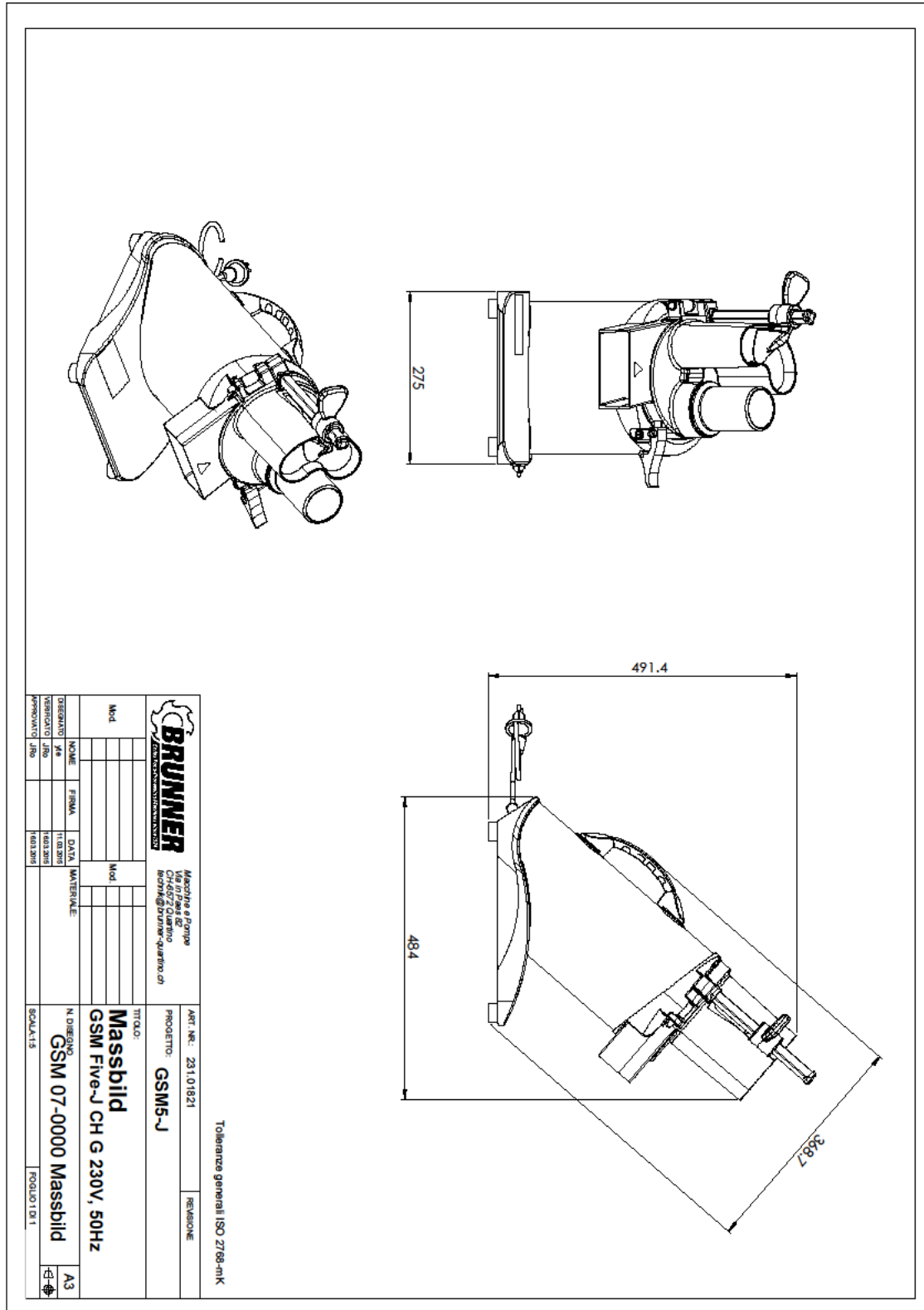
**Tabelle 4: Technische Daten GSM 5**


### 11.2 GSM 5 Star

Maschinentyp	Gemüseschneider GSM 5 Star
Elektrischer Anschluss	100 V – 240 V, 50/60Hz
Elektromotor	0.26 kW
Gewicht	23,3 kg
Schutzart	IP 26, Schwallwasser
Masse L x B x H	250 x 315 x 540

**Tabelle 5: Technische Daten GSM 5 Star**

## 11.3 Massbild GSM5



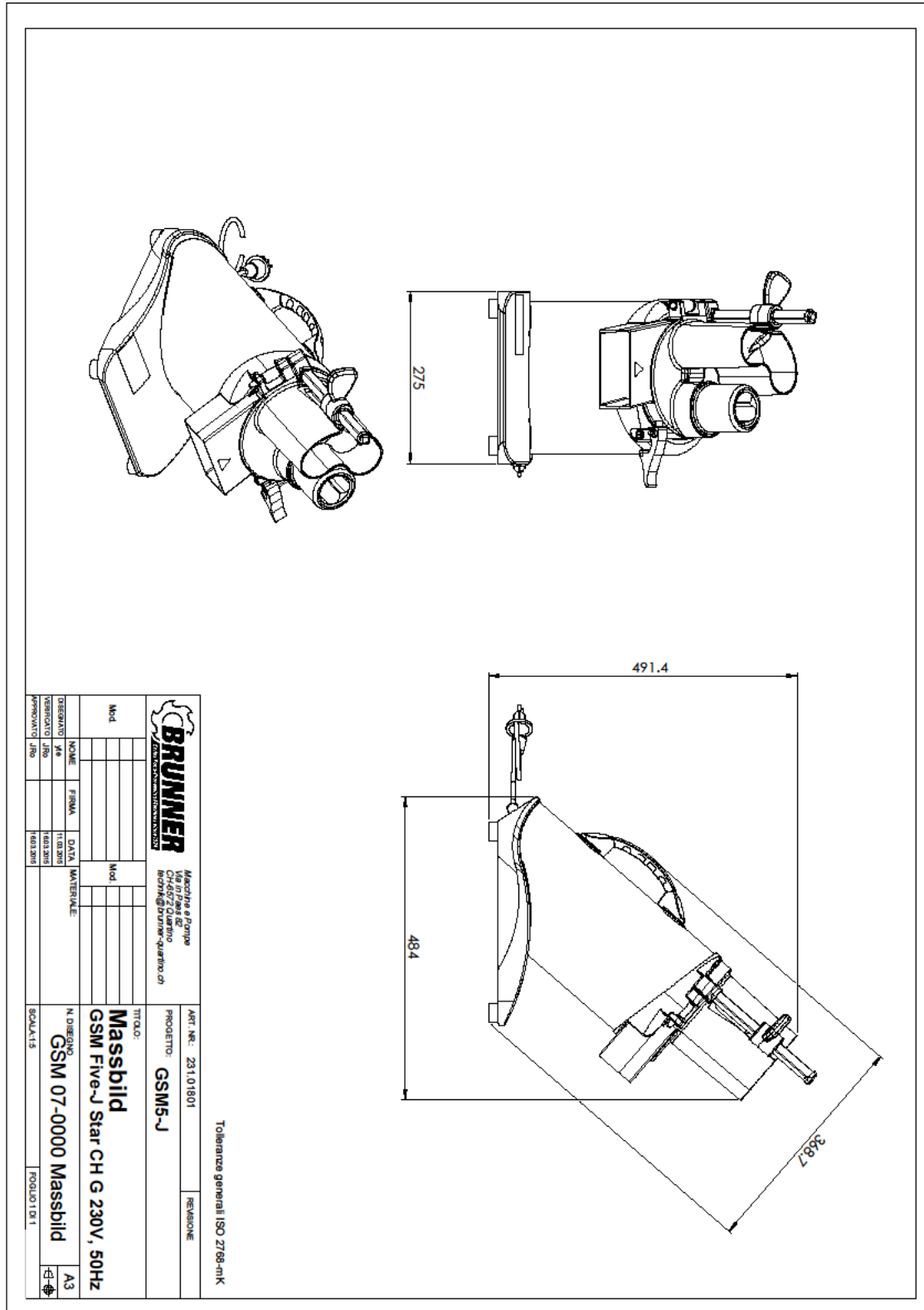
		Macchine e Pompe CH-4527 Olten brn@brunner.com brn@brunner.com	
Mod.		Mod.	
DESIGNATO	NOVE	DATA	MATERIALE
VERIFICATO	FINA	TRABIN	
PROVA		TRABIN	
TITOLO:		REVISIONE	
N. DISEGNO		PROGETTO	
GSM 07-0000 Massbild		GSM5-J	
GSM Five-J CH G 230V, 50Hz			
FOGLIO 1 DI 1			
A3			


Tolleranze generali ISO 2768-mK

Abbildung 17: Massbild GSM5

Ausgestellt:	Geprüft:	Geändert:	Status: 300 Freigegeben	Seite 27 von 33
Ralph Moretti	Michel Benkovics	Ralph Moretti	Unterlagennummer:	Index
10.07.2015	17.07.2015	31.01.2023	235.01517	CA

## 11.4 Massbild GSM5 Star



		Macchine e Pompe CH-4527 Olten brunne@brunne-quantity.ch	
Mod.		Mod.	
DESEGNATO	VERIFICATO	DATA	MATERIALE
IN	IN	IN	IN
PROVA	PROVA	PROVA	PROVA
PROVA	PROVA	PROVA	PROVA
TITOLO:		REVISIONE	
N. DISEGNO		PROGETTO	
GSM 07-0000 Massbild		GSM5-J	
GSM Five-J Star CH G 230V, 50Hz			
FOGLIO 1 DI 1			
A3			

Tolleranze generali ISO 2768-mK

Abbildung 18: Massbild GSM5 Star


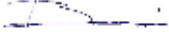
Ausgestellt:	Geprüft:	Geändert:	Status: 300 Freigegeben	Seite 28 von 33
Ralph Moretti	Michel Benkovics	Ralph Moretti	Unterlagennummer:	Index
10.07.2015	17.07.2015	31.01.2023	235.01517	CA

## 11.5 EG – Konformitätserklärung



Brunner-Anliker AG  
 Flughafenstrasse 55  
 8152 Opfikon-Glattbrugg  
 Schweiz  
 T +41 44 804 21 00  
 F +41 44 804 21 90  
 mail@brunner-anliker.com  
 brunner-anliker.com

### EG-Konformitätserklärung CE Déclaration de conformité EC Declaration of conformity

<p><b>Wir / Nous / We,</b></p> <p>erklären in alleiniger Verantwortung, dass das Produkt                  déclarons de notre seule responsabilité que le produit                  bearing sole responsibility, hereby declare that the product</p> <p>inklusive Schneidscheiben auf Rechnung                  inclus les disques mentionnés sur facture                  including Discs mentioned on invoice</p> <p>auf das sich diese Erklärung bezieht, mit der/den folgenden Norm(en) oder normativen Dokumenten übereinstimmt:                  auquel se rapporte la présente déclaration est conforme aux normes ou aux documents normatifs suivants:                  referred to by this declaration is in conformity with the following standards or normative documents.</p>		<p><b>Brunner-Anliker AG</b>                  Flughafenstrasse 55                  8152 Opfikon-Glattbrugg                  Schweiz</p> <p><b>Beschreibung des Produkts</b>  <b>Gemüseschneidemaschine</b>                  Description du produit                  Machines coupe-légumes                  Description of product                  Vegetable cutting machines                  Typenreihe / Série type / Type series  <b>Brunner-Anliker GSM Five / Five Star</b>  <b>Brunner-Anliker GSM 5 / 5 Star</b>  <b>Brunner-Anliker GSM XL / XL Star</b>  <b>Brunner-Anliker GSM Multicut 240</b></p>	
<p><b>Bestimmungen der Richtlinie</b>                  Désignation de la directive                  provisions of the directive</p> <p>2006/42/EG: Maschinenrichtlinie                  2006/42/CE: directive Machines                  2006/42/EC: Machinery Directive</p> <p>2014/30/EU                  2004/1935                  Richtlinie 2011/65/EU</p>		<p><b>Titel und/oder Nummer sowie Ausgabedatum der Norm(en):</b>                  titre et/ou numéro ainsi que date d'émission de la/des norme(s) :                  title and/or number and date of issue of the standard(s):</p> <p>DIN EN ISO 12100:2011-03                  DIN EN ISO 13849-1:2016-06                  DIN EN ISO14119:2014-03                  DIN EN 1672-1 :2014-12                  DIN EN 1672-2 :2009-07                  DIN EN 1678 :2011-02                  DIN EN 55014-1 :2018-08                  DIN EN 55014-2 :2016-01                  DIN EN 60204-1 :2007-06                  DIN EN 60335-1 :2012-10</p>	
<p><b>Mitteilung über Anerkennung der Qualitätssicherung:</b>                  Communication sur la reconnaissance de l'assurance de la qualité:                  Report on the acknowledgment of the quality assurance:</p>		<p>UL 763, 3rd ED, Report No. J99019179-205                  NSF / ANSI Standard 8, Certificate #19850/19858                  AISI Code 304</p>	
<p><b>Ausstellung:</b>                  Brunner-Anliker SA                  Ralph Moretti / PCD                  Via in Paes 82                  6372 Quartino, Schweiz</p> 		<p>Kloten, Dezember 2022</p>  <b>M. Benkovics</b> Technischer Direktor / Technical Director	

Ausgestellt:	Geprüft:	Geändert:	Status: 300 Freigegeben	Seite: 1
Ralph Moretti	Michel Benkovics	Ralph Moretti	Unterlagennummer:	Index
12.02.2014	13.02.2014	05.12.2022	235.96302	CA

Abbildung 19: Konformitätserklärung

Ausgestellt:	Geprüft:	Geändert:	Status: 300 Freigegeben	Seite 29 von 33
Ralph Moretti	Michel Benkovics	Ralph Moretti	Unterlagennummer:	Index
10.07.2015	17.07.2015	31.01.2023	235.01517	CA

## 11.6 Ergänzung 1935/2004



Brunner-Anliker AG  
Flughofstrasse 55  
8152 Opfikon-Glattbrugg  
Schweiz

T +41 44 804 21 00  
F +41 44 804 21 90  
mail@brunnr-anliker.com  
brunner-anliker.com

### Konformität Erklärung

#### gemäß EG Verordnung Nr. 1935/2004

für Gegenstände, die mit Lebensmitteln in Berührung kommen

Hiermit wird erklärt, dass bei der Maschine GSM 5 jegliche produktberührende Anlagenteile, die auch zu einem späteren Zeitpunkt nachgerüstet oder ausgetauscht werden, den Anforderungen der EG Verordnung Nr. 1935/2004 (in anwendbarer Fassung) entsprechen.

Unter normalen und vorhersehbaren Nutzungsbedingungen werden die produktberührenden Teile so auf Lebensmittel übertragen, dass hierdurch die menschliche Gesundheit nicht gefährdet wird. Es wird weder eine unakzeptable Änderung der Zusammenstellung der Lebensmittel verursacht, noch deren Prüfung durch die menschlichen Sinne ohne technische odersonstige Hilfsmittel beeinträchtigt.

Diese Erklärung ist nicht gültig, wenn Änderungen ohne Zustimmung des Herstellers durchgeführt worden sind.

<b>Ausstellung:</b> Brunner-Anliker SA Ralph Moretti / PCO Via in Paes 82 8572 Quartino, Schweiz	Opfikon, Dezember 2022   <b>M. Benkovics</b> Technischer Direktor / Technical Director
--	---

Ausgestellt:	Geprüft:	Geändert:	Status: 300 Freigegeben	Seite: 1
Ralph Moretti	Michel Benkovics	Ralph Moretti	Unterlagennummer:	Index
09.03.2019	09.01.2019	05.12.2022	235.01517	CA

Abbildung 20: Ergänzung 1935/2004

Ausgestellt:	Geprüft:	Geändert:	Status: 300 Freigegeben	Seite 30 von 33
Ralph Moretti	Michel Benkovics	Ralph Moretti	Unterlagennummer:	Index
10.07.2015	17.07.2015	31.01.2023	235.01517	CA

## 11.7 Ergänzung 10/2011



Brunner-Anliker AG  
Flughofstrasse 55  
8152 Opfikon-Glattbrugg  
Schweiz

T +41 44 804 21 00  
F +41 44 804 21 90  
mail@brunnr-anliker.com  
brunner-anliker.com


### Konformität Erklärung

gemäß EG Verordnung Nr. 10/2011 Art. 15

für Gegenstände, die mit Lebensmitteln in Berührung kommen

Hiermit wird erklärt, dass bei der Maschine GSM 5 jegliche produktberührende Anlagenteile, die auch zu einem späteren Zeitpunkt nachgerüstet oder ausgetauscht werden, den Anforderungen der EG Verordnung Nr. 10/2011 Art 15 (in anwendbarer Fassung) entsprechen.

Unter normalen und vorhersehbaren Nutzungsbedingungen werden die produktberührenden Teile so auf Lebensmittel übertragen, dass hierdurch die menschliche Gesundheit nicht gefährdet wird. Es wird weder eine unakzeptable Änderung der Zusammenstellung der Lebensmittel verursacht, noch deren Prüfung durch die menschlichen Sinne ohne technische oder sonstige Hilfsmittel beeinträchtigt.  
Diese Erklärung ist nicht gültig, wenn Änderungen ohne Zustimmung des Herstellers durchgeführt worden sind.

Ausstellung: Brunner-Anliker SA Ralph Moretti / PCO Via in Poes 82 6572 Quartino, Schweiz		Quartino, 2023  M. Benkovics Technischer Direktor / Technical Director
---	---	---

Ausgestellt:	Geprüft:	Geändert:	Status: 300 Freigegeben	Seite: 1
Ralph Moretti	Michel Benkovics	Ralph Moretti	Unterlagennummer:	Index
09.01.2019	09.01.2019	31.01.2023		AA

Abbildung 21: Ergänzung 10/2011

Ausgestellt:	Geprüft:	Geändert:	Status: 300 Freigegeben	Seite 31 von 33
Ralph Moretti	Michel Benkovics	Ralph Moretti	Unterlagennummer:	Index
10.07.2015	17.07.2015	31.01.2023	235.01517	CA

## 11.8 Ergänzung WEEE





Brunner-Anliker AG  
Flughofstrasse 55  
8152 Opfikon-Glattbrugg  
Schweiz

T +41 44 804 21 00  
F +41 44 804 21 90  
mail@brunner-anliker.com  
brunner-anliker.com

### Herstellereigene Erklärung

#### gemäß Richtlinie WEEE 2012/19/EU

Hiermit wird erklärt, dass die Maschine GSM 5 den wesentlichen Anforderungen, die in den Richtlinien WEEE (2012/19/EU (in anwendbarer Fassung) entsprechen.

<b>Ausstellung:</b> Brunner-Anliker SA Ralph Moretti / PCO Via in Paes 82 8572 Quartino, Schweiz		Quartino, 2023	
		M. Benkovics Technischer Direktor / Technical Director	

Ausgestellt:	Geprüft:	Geändert:	Status: 300 Freigegeben	Seite: 1
Ralph Moretti	Michel Benkovics	Ralph Moretti	Unterlagennummer:	Index
09.01.2019	09.01.2019	31.01.2023		AA

Abbildung 22: Ergänzung WEEE

Ausgestellt:	Geprüft:	Geändert:	Status: 300 Freigegeben	Seite 32 von 33
Ralph Moretti	Michel Benkovics	Ralph Moretti	Unterlagennummer:	Index
10.07.2015	17.07.2015	31.01.2023	235.01517	CA



## 12. Garantie

Reparaturen oder Instandsetzungsarbeiten während der Garantiezeit dürfen nur vom Hersteller durchgeführt werden. Auf Anfrage kann der Hersteller nach dessen schriftlichem Einverständnis bestimmte Ausnahmen gestatten. Die Garantieleistung bezieht sich ausschliesslich auf das zu ersetzende Teil und dessen Austausch im Herstellerwerk, nicht aber auf eine Dienstleistung im Zusammenhang mit der Garantiereparatur, die nicht durch das Fachpersonal unserer Servicestelle (siehe Seite 23) oder durch das Herstellerwerk selbst, durchgeführt wurde.

Der Gewährleistungsanspruch für den Gemüseschneider GSM 5 beträgt 2 Jahre, auf Motor und Getriebe 5 Jahre. Verschleissteile sind von der Garantie ausgenommen.

Ausgestellt:	Geprüft:	Geändert:	Status: 300 Freigegeben	Seite 33 von 33
Ralph Moretti	Michel Benkovics	Ralph Moretti	Unterlagennummer:	Index
10.07.2015	17.07.2015	31.01.2023	235.01517	CA