

**BRUNNER
ANLIKER**

swiss  made

Betriebsanleitung
Instructions de service
Istruzioni di funzionamento
Operating Manual

GSM 5
GSM 5 Star



Inhaltsverzeichnis

Sommaire

Indice

Table of Contents

DEUTSCH.....	3 - 35
FRANÇAIS.....	36 - 67
ITALIANO.....	68 – 99
ENGLISH	110 - 132

**BRUNNER
ANLIKER**

swiss  made

Betriebsanleitung zur Gemüseschneidemaschine

GSM 5 GSM 5 Star

Original Betriebsanleitung (Deutsch)



SICHERHEITSTECHNISCHE HINWEISE

Diese Betriebsanleitung enthält Hinweise, die Sie zu Ihrer persönlichen Sicherheit sowie zur Vermeidung von Sachschäden beachten müssen. Die Hinweise sind durch ein Warndreieck hervorgehoben und je nach Gefährdungsgrad folgendermassen dargestellt:



GEFAHR!

bedeutet, dass Tod, schwere Körperverletzungen oder erhebliche Sachschäden eintreten **werden**, wenn die entsprechenden Vorsichtsmassnahmen nicht getroffen werden.



WARNUNG!

bedeutet, dass Tod, schwere Körperverletzung oder erheblicher Sachschaden eintreten **können**, wenn die entsprechenden Vorsichtsmassnahmen nicht getroffen werden.



VORSICHT!

bedeutet, dass eine leichte Körperverletzung oder ein Sachschaden eintreten können, wenn die entsprechenden Vorsichtsmassnahmen nicht getroffen werden.



HINWEIS!

ist eine wichtige Information über das Produkt, die Handhabung des Produktes oder den jeweiligen Teil der Dokumentation, auf den besonders aufmerksam gemacht werden soll.

Qualifiziertes Personal

Inbetriebsetzung und Betrieb des Gemüseschneiders GSM 5 darf nur von qualifiziertem Personal vorgenommen werden. Qualifiziertes Personal im Sinne der sicherheitstechnischen Hinweise dieser Betriebsanleitung sind Personen, die auf diesem System geschult bzw. eingearbeitet wurden.

Dieses Gerät kann von Kindern ab 8 Jahren und darüber sowie von Personen mit verringerter physischen, sensorischen oder mentalen Fähigkeiten oder Mangel an Erfahrung und Wissen benutzt werden, wenn sie beaufsichtigt oder bezüglich des sicheren Gebrauchs des Gerätes unterwiesen wurden und die daraus resultierenden Gefahren verstehen. Kinder dürfen nicht mit dem Gerät spielen.

Reinigung und Benutzer-Wartung dürfen nicht von Kindern ohne Beaufsichtigung durchgeführt werden

Ausgestellt:	Geprüft:	Geändert:	Status: 300 Freigegeben	Seite 2 von 33
Ralph Moretti	Michel Benkovics	Ralph Moretti	Unterlagennummer:	Index
10.07.2015	17.07.2015	31.01.2023	235.01517	CA

Beachten Sie folgendes:



Für Unfälle und Schäden, die durch Nichtbeachtung der Sicherheitsanweisungen, durch unsachgemäßes Vorgehen oder durch nicht bestimmungsgemässe Verwendung entstehen, kann der Hersteller nicht zur Verantwortung gezogen werden.

WARNUNG!

Der Gemüseschneider GSM 5 darf nur für die in der Spezifikation und in der technischen Beschreibung vorgesehenen Einsatzfälle und nur in Verbindung mit den von der Brunner-Anliker AG empfohlenen Ersatzteilen verwendet werden.

Der einwandfreie und sichere Betrieb des Produktes setzt sachgemässen Transport sachgemässe Lagerung, Aufstellung und Montage sowie sorgfältige Bedienung und Instandhaltung voraus.

Copyright © Brunner-Anliker AG 2015 All rights reserved

Weitergabe sowie Vervielfältigung dieser Unterlage, Verwertung und Mitteilung ihres Inhalts ist nicht gestattet, soweit nicht ausdrücklich zugestanden. Zuwiderhandlungen verpflichten zu Schadensersatz. Alle Rechte vorbehalten.

Brunner-Anliker AG
Flughofstrasse 55
8152 Opfikon-Glattbrugg
Schweiz

Haftungsausschluss

Wir haben den Inhalt der Druckschrift auf Übereinstimmung mit der beschriebenen Gemüseschneider GSM 5 geprüft. Dennoch können Abweichungen nicht ausgeschlossen werden, so dass wir für die vollständige Übereinstimmung keine Gewähr übernehmen. Die Angaben in dieser Druckschrift werden regelmässig geprüft, und notwendige Korrekturen sind in den nachfolgenden Auflagen enthalten. Für Verbesserungsvorschläge sind wir dankbar.

© Brunner-Anliker AG 2015

Ausgestellt:	Geprüft:	Geändert:	Status: 300 Freigegeben	Seite 3 von 33
Ralph Moretti	Michel Benkovics	Ralph Moretti	Unterlagennummer:	Index
10.07.2015	17.07.2015	31.01.2023	235.01517	CA

VORWORT / WICHTIGE HINWEISE

Zweck dieser Betriebsanleitung

Diese Betriebsanleitung soll die Fachperson beim Einarbeiten in den Umgang mit dem Gemüseschneider GSM 5 unterstützen.

Leserkreis

Diese Betriebsanleitung richtet sich an den Installateur, die Benutzer und an das Wartungspersonal des Gemüseschneiders GSM 5 der Brunner-Anliker AG.

Informationspflicht

Die Betriebsanleitung und geltende Vorschriften sind so aufzubewahren, dass sie dem Bedien- und Wartungspersonal zugänglich sind.



HINWEIS!

Ergänzend zur Betriebsanleitung sind allgemein gültige und sonstige verbindliche Regelungen zur Unfallverhütung zu beachten und anzuweisen!

Gültigkeitsbereich dieser Betriebsanleitung

Diese Betriebsanleitung ist gültig für den Gemüseschneider GSM 5 und GSM 5 Star.



HINWEIS!

Bei Funktionsänderungen an dem Gemüseschneider GSM 5 erlischt der Haftungs- und Gewährleistungsanspruch.

Pflichten des Betreibers

Der Betreiber ist verpflichtet, den Gemüseschneider GSM 5 nur in einwandfreiem Zustand zu betreiben. Gefahrenstellen, die zwischen der Gemüseschneider GSM 5 und kundenseitigen Einrichtungen entstehen, sind vom Betreiber zu sichern.

Diese Betriebsanleitung ist bis zum Schluss sorgfältig durchzulesen. Bestehen irgendwelche Unklarheiten, nehmen Sie mit uns umgehend Kontakt auf. Nehmen Sie die Einrichtung nicht in Betrieb solange Unklarheiten bestehen. Mit der Inbetriebnahme der Einrichtung bestätigen Sie, dass Sie die Betriebsanleitung gelesen und verstanden haben.



GEFAHR!

Wenn der Gemüseschneider GSM 5 unsachgemäss oder nicht in ordnungsgemässen Zustand betrieben wird, können Unfälle geschehen.

Ausgestellt:	Geprüft:	Geändert:	Status: 300 Freigegeben	Seite 4 von 33
Ralph Moretti	Michel Benkovics	Ralph Moretti	Unterlagennummer:	Index
10.07.2015	17.07.2015	31.01.2023	235.01517	CA

Inhaltsverzeichnis

1. Einleitung	8
2. Bestimmungsgemässe Verwendung	8
2.1 Einschränkung der Haftung.....	8
3. Bezeichnung der Systemteile	9
4. Lieferumfang	10
4.1 Lieferumfang.....	10
4.2 Zubehör.....	10
5. Transport und Installationshinweise	11
5.1 Auslieferungszustand	11
5.2 Schäden melden	11
5.3 Gewicht des Gemüseschneiders GSM 5	11
5.4 Anlieferung	11
5.5 Auspacken	12
5.6 Transport der Maschine	12
5.7 Montage und Installation.....	12
5.8 Elektrische / elektronische Einrichtung.....	13
5.9 Inbetriebnahme.....	14
5.10 Lagerung.....	14
6. Betrieb	15
6.1 Richtiges Einsetzen von Schneidscheiben oder Raffelscheiben	15
6.2.1 Vorbereitung des Gemüseschneiders GSM 5	15
6.2.2 Auswerfer einsetzen	15
6.2.3 Schneid- oder Raffelscheibe einsetzen	15
6.2.4 Aufsatzkopf schliessen	16
6.2 Schneideinsätze W, Schneidscheibe Brunoises BR, Gaufettes PG und Spaghettischneider SP	17
6.2.1 Würfel „W“.....	17
6.2.2 Brunoises „BR“ und Gaufrettes „PG“	18
6.2.1 Spaghettischneider (SP)	18
6.3 Schneiden von Gemüse	19
7. Systempflege „Reinigungskonzept“	20
7.1 Reinigung des Gemüseschneiders GSM 5.....	20
7.2 Reinigung der Schneidscheiben und Einsätze	20
7.2.1 Würfelgitter Reinigung.....	21
7.2.2 Weiches im Würfelgitter	21
7.2.3 Hartes im Würfelgitter	21
7.2.4 Manuelle Reinigung Würfelgitter	21
8. Störungssuche	22
8.1 Abhilfe bei Störung	22
8.2.1 Gerät läuft nicht:.....	22
8.2.2 Verstopfung.....	22
8.2.3 Aufsatzkopf schliesst nicht.....	22
8.2.4 Schneideinsatz W kann nicht entfernt werden	23
8.2.5 Schneidscheibe BR es werden nur Streifen geschnitten.....	23
8.2.6 Die Schnittqualität (Oberflächenstruktur) lässt nach.....	23

Ausgestellt:	Geprüft:	Geändert:	Status: 300 Freigegeben	Seite 5 von 33
Ralph Moretti	Michel Benkovics	Ralph Moretti	Unterlagennummer:	Index
10.07.2015	17.07.2015	31.01.2023	235.01517	CA

8.2.7	Würfelmesser ist verklemmt.....	23
8.2.8	Das Messerstreift am Kopf	23
8.2.9	Messerbalken abgebrochen.....	23
8.2.10	Die Maschine kann nicht mehr abgestellt werden.	23
8.2.11	Die Maschine brummt und läuft unregelmäßig	23
8.2.12	Die Stößelplatte klemmt.....	23
8.3	Service und Informationsadresse.....	24
9.	Ersatzteile	25
9.1	Entsorgung	25
10.	Weitergabe an Dritte.....	25
11.	Technische Daten.....	26
11.1	GSM 5	26
11.2	GSM 5 Star.....	26
11.3	Massbild GSM5	27
11.4	Massbild GSM5 Star	28
11.5	EG – Konformitätserklärung	29
11.6	Ergänzung 1935/2004	30
11.7	Ergänzung 10/2011.....	31
11.8	Ergänzung WEEE.....	32
12.	Garantie.....	33

Ausgestellt:	Geprüft:	Geändert:	Status: 300 Freigegeben	Seite 6 von 33
Ralph Moretti	Michel Benkovics	Ralph Moretti	Unterlagennummer:	Index
10.07.2015	17.07.2015	31.01.2023	235.01517	CA

Abbildungsverzeichnis

Abbildung 1: Systembezeichnung	
Abbildung 2: Systembezeichnung 2	9
Abbildung 3: Typenschild.....	9
Abbildung 4: GSM 5 Star oder GSM 5	
Abbildung 5: Standardstößel und Drehstößel	10
Abbildung 6: Auswurfteiler und Auswerfer	
Abbildung 7: Schneidscheiben	
Abbildung 8: Würfelgitter mit Würfelmesser	10
Abbildung 9: Kartonkiste der GSM	
Abbildung 10: GSM mit Styropor	11
Abbildung 11: Aufsatzkopf zurückgeklappt	15
Abbildung 12: Auswerfer montiert.....	15
Abbildung 13: Scheibe eingesetzt.....	15
Abbildung 14: Würfelgitter	17
Abbildung 15: Würfelmesser.....	17
Abbildung 16: Maschineunterseite	22
Abbildung 17: Massbild GSM5.....	27
Abbildung 18: Massbild GSM5 Star	28
Abbildung 19: Konformitätserklärung	29
Abbildung 20: Ergänzung 1935/2004.....	30
Abbildung 21: Ergänzung 10/2011.....	31
Abbildung 22: Ergänzung WEEE	32

Tabellenverzeichnis

Tabelle 1: Systemteile	9
Tabelle 2: Typenschild	9
Tabelle 3: Maschineunterseite	22
Tabelle 4: Technische Daten GSM 5	26
Tabelle 5: Technische Daten GSM 5 Star	26

Ausgestellt:	Geprüft:	Geändert:	Status: 300 Freigegeben	Seite 7 von 33
Ralph Moretti	Michel Benkovics	Ralph Moretti	Unterlagennummer:	Index
10.07.2015	17.07.2015	31.01.2023	235.01517	CA

1. Einleitung

Vielen Dank für Ihr Vertrauen,

Wir wünschen Ihnen viel Freude mit dem Brunner-Anliker Gerät!

Maschinen der Brunner-Anliker AG sind von hoher Qualität. Die Brunner-Anliker AG sorgt durch ihre internen Qualitätssicherungsmaßnahmen, dafür dass die Geräte das Werk in einwandfreiem Zustand verlassen. Mit dem Gemüseschneider GSM 5 oder GSM 5 Star der Brunner-Anliker AG haben Sie sich für ein fortschrittliches, technisch hochstehendes Produkt entschieden.

2. Bestimmungsgemässe Verwendung

Der Gemüseschneider GSM 5 ist die ideale Gemüseschneidemaschine. Mit Ihr ist es kein Kunststück mehr in Ihrer Küche, Mensa, oder Gastronomiebetrieb Ihr Gemüse zuschneiden oder zu raffeln, Ihre Früchte zu zerkleinern oder Käse zu raffeln.

Gefrorenes Gemüse oder Früchte dürfen nicht verarbeitet werden!



HINWEIS!

- Das Gerät darf ausschliesslich für die vom Hersteller zugelassenen Produkte verwendet werden.
- Jede andere Verwendung ist nicht bestimmungsgemäss!
- Dieses Gerät kann von Kindern ab 8 Jahren und darüber sowie von Personen mit verringerter physischen, sensorischen oder mentalen Fähigkeiten oder Mangel an Erfahrung und Wissen benutzt werden, wenn sie beaufsichtigt oder bezüglich des sicheren Gebrauchs des Gerätes unterwiesen wurden und die daraus resultierenden Gefahren verstehen. Kinder dürfen nicht mit dem Gerät spielen. Reinigung und Benutzer-Wartung dürfen nicht von Kindern ohne Beaufsichtigung durchgeführt werden.



GEFAHR!

- Für Unfälle und Schäden, die durch Nichtbeachtung der Sicherheitsanweisungen, durch unsachgemässes Vorgehen oder durch nicht bestimmungsgemässe Verwendung entstehen, lehnt der Hersteller jegliche Haftung hinsichtlich Betriebssicherheit und Personenschaden ab.

2.1 Einschränkung der Haftung



HINWEIS!

Der Betreiber der Maschine ist verantwortlich für die Konformität der gesamten Anlage gegenüber seinen lokal geltenden Vorschriften für die Installation und den Betrieb solcher Anlagen.

Der Maschinenbetreiber prüft die Sicherheit der Installation nach deren Fertigstellung. Exponierte Anlagenteile, die eine Gefahr für das Betriebspersonal bedeuten können, sind durch den Betreiber zu schützen bzw. sind Schutzeinrichtungen zu erstellen.

Ausgestellt:	Geprüft:	Geändert:	Status: 300 Freigegeben	Seite 8 von 33
Ralph Moretti	Michel Benkovics	Ralph Moretti	Unterlagennummer:	Index
10.07.2015	17.07.2015	31.01.2023	235.01517	CA

3. Bezeichnung der Systemteile

In der Abbildung 1 sind die Systemteile des Gemüsescheiders ersichtlich.

Die Bilder dienen der allgemeinen Veranschaulichung.

Detaillierte Angaben über die Abmessungen finden Sie auf dem Massbild Abbildung 17 und 18 des Gerätes.



Abbildung 1: Systembezeichnung



Abbildung 2: Systembezeichnung 2

Tabelle 1: Systemteile

Pos.	Pos.
1 Drehstutzen bei „GSM 5 Star“	9 Schneiderraum
2 Netzkabel mit Stecker	10 Antriebswelle
3 Gemüseschneider (Grundgerät)	11 Mitnehmerstift
4 Verschlusshebel	12 Aufsatzkopf zurückgeschwenkt
5 Stößelstange	
6 Stößelplatte	
7 Einfüllöffnung (Nierenförmig)	
8 Auslauf	

Typenschild



Abbildung 3: Typenschild

Pos.	Pos.
1 Hersteller	5 Kontaktdaten
2 Seriennummer	6 Leistungsdaten Motor
3 Maschinenbezeichnung	7 S+ Sicherheitszeichen des Eidgenössischen Starkstrominspektorats (ESTI)
4 CE-Kennzeichen	

Tabelle 2: Typenschild

Ausgestellt:	Geprüft:	Geändert:	Status: 300 Freigegeben	Seite 9 von 33
Ralph Moretti	Michel Benkovics	Ralph Moretti	Unterlagennummer:	Index
10.07.2015	17.07.2015	31.01.2023	235.01517	CA

4. Lieferumfang

4.1 Lieferumfang

Im Lieferumfang des Gemüseschneiders, ist neben der Maschine, die Betriebsanleitung, und je nach individueller Bestellung, mit Zubehör versehen.



Abbildung 4: GSM 5 Star oder GSM 5



Abbildung 5: Standardstößel und Drehstößel



Abbildung 6: Auswurfteiler und Auswerfer



Abbildung 7: Schneidscheiben



Abbildung 8: Würfeligitter mit Würfelmesser

4.2 Zubehör

Zum Gemüseschneider ist ein grosses Zubehörsortiment von diversen Schneid- und Raffelscheiben bis hin zu Scheibenhalter erhältlich. Bitte kontaktieren Sie für weitere Informationen unser Verkauf oder schauen Sie im Internet.

Kontakt Adresse:

Brunner-Anliker AG
Flughofstrasse 55
8152 Opfikon-Glattbrugg
Schweiz

T: +41 44 804 21 00
F: +41 44 804 21 90

brunner-anliker.com

Mail: mail@brunner-anliker.com

Ausgestellt:	Geprüft:	Geändert:	Status: 300 Freigegeben	Seite 10 von 33
Ralph Moretti	Michel Benkovics	Ralph Moretti	Unterlagennummer:	Index
10.07.2015	17.07.2015	31.01.2023	235.01517	CA

5. Transport und Installationshinweise

5.1 Auslieferungszustand

Die Maschine wird in einer Kartonkiste geliefert, wo sie mit Styropor einlagen gepolstert ist, siehe Abbildung 9 und 10.



Abbildung 9: Kartonkiste der GSM



Abbildung 10: GSM mit Styropor



WARNUNG!

- Bei der Montage ist darauf zu achten, dass keine Fremdstoffe in die Maschine gelangen. Wird die Maschine bei der Installation verschmutzt, ist eine Reinigung zwingend. Reinigung siehe Kapitel 7 Seite 19.



Der Gemüseschneider GSM 5 wurde vor der Lieferung vom Hersteller gereinigt. Es wird empfohlen, die Maschine vor Erstgebrauch nochmals zu reinigen. (mit einem Lebensmittelverträglichem Reinigungsmittel!)

5.2 Schäden melden

Nach Anlieferung des Gemüseschneiders GSM 5 sind Schäden infolge mangelhafter Verpackung oder durch den Transport sofort dem Spediteur, der Versicherung und dem Lieferwerk oder der Servicestelle zu melden. Kontaktadresse siehe Seite 23.

5.3 Gewicht des Gemüseschneiders GSM 5

Gemüseschneider GSM 5 23 kg
 Gemüseschneider GSM 5 Star 23 kg

5.4 Anlieferung

Normaltransport

Ausgestellt:	Geprüft:	Geändert:	Status: 300 Freigegeben	Seite 11 von 33
Ralph Moretti	Michel Benkovics	Ralph Moretti	Unterlagennummer:	Index
10.07.2015	17.07.2015	31.01.2023	235.01517	CA

5.5 Auspacken

Vor dem Gebrauch des Gemüsescheiders sind die Styropor Polsterungen und allfällige andere Abbringungen (Bsp. Kabelbinder) für den Transport zu entfernen!



HINWEIS!

- Prüfen Sie die Vollständigkeit der Lieferung anhand des beiliegenden Lieferscheins (sollte die Lieferung nicht vollständig sein, setzen Sie sich bitte mit unserem Kundendienst in Verbindung).
- Sind Schäden infolge mangelhafter Verpackung oder durch den Transport ersichtlich, so melden Sie dies bitte umgehend bei unserem Kundendienst, dem Spediteur und der Versicherung.



VORSICHT!

- Schwere Last! Kann zu Schädigungen des Bewegungsapparates führen.
- Benützen Sie beim Transport des Gerätes ein geeignetes Lastaufnahmemittel!

5.6 Transport der Maschine

Für den betreiberseitigen Transport ist ein geprüftes und geeignetes Lastaufnahmemittel zu verwenden.

5.7 Montage und Installation

Maschine nur auf ebener, stabiler Arbeitsfläche mit den Massen von Minimum 300 mm x 400 mm in geeigneter Arbeitshöhe, aufstellen, das eine ergonomische Arbeit sichergestellt ist!

Auch ist darauf zu achten, dass es vor der Maschine genügend Platz hat um ein geeignetes Gefäss unter die Maschinen-Austrittsöffnung zu stellen. Gastronormbehälter 150mm hoch 2/3 oder 1/1 gross passen ideal unter die Maschine.

Es ist auch auf genügend Platz auf der linken Seite der Maschine zu achten um den Aufsatzkopf wegzuschieben damit die Schneidscheiben oder Schneideinsätze getauscht werden können.

Schliessen Sie die Maschine möglichst nahe an einer Steckdose an. Verlegen Sie die Kabel nicht über einen Durchgangsweg um eine Stolperfalle zu vermeiden!

Bestehen Unsicherheiten in Bezug auf den Installationsort und die Installation selbst, so ist mit der Brunner-Anliker AG Kontakt aufzunehmen. (Kontaktadresse siehe Seite 23)

Ausgestellt:	Geprüft:	Geändert:	Status: 300 Freigegeben	Seite 12 von 33
Ralph Moretti	Michel Benkovics	Ralph Moretti	Unterlagennummer:	Index
10.07.2015	17.07.2015	31.01.2023	235.01517	CA

5.8 Elektrische / elektronische Einrichtung

Ja nach Ausführung ist die Maschine für das 115V 60Hz / 230V 50Hz / 230V 60Hz Netz ausgelegt. Die Maschine kann an eine normale Steckdose angeschlossen werden die entsprechend abgesichert ist! Für die elektrische Installation des Gemüseschneiders GSM 5 sind folgende Vorschriften zwingend zu beachten:



GEFAHR!

- Defekte elektrische Bauteile können unter Spannung stehen und dadurch lebensgefährlich sein.
- Kabel nicht überfahren, quetschen oder zerren.
- Vor Arbeiten an elektrischen Einrichtungen muss das Gerät vom Netz getrennt werden.
- Festgestellte Mängel an elektrischen Komponenten / Baugruppen müssen unverzüglich behoben werden. Besteht eine akute Gefahr, so darf das Betriebsmittel niemals in einem mangelhaften Zustand benutzt werden.



VORSICHT!

- Für den Anschluss ist zu beachten: Elektrische Daten siehe auf Typenschild Seite 8



HINWEIS!

- Die Brunner-Anliker AG übernimmt keine Haftung für Ereignisse und Schäden, deren Ursprung auf die elektrischen Installationen zurück zu führen ist.
- Schutz vor unerwartetem Anlauf: Nationale Vorschriften beachten!

Ausgestellt:	Geprüft:	Geändert:	Status: 300 Freigegeben	Seite 13 von 33
Ralph Moretti	Michel Benkovics	Ralph Moretti	Unterlagennummer:	Index
10.07.2015	17.07.2015	31.01.2023	235.01517	CA

5.9 Inbetriebnahme

Beachten Sie bei der ersten Inbetriebnahme bzw. beim Probelauf die nachfolgend aufgeführten Punkte. Es muss gewährleistet sein, dass sich keine Fremdkörper in den Einfüllöffnungen vom Gemüseschneider befinden!



GEFAHR!

- Am Gemüseschneider GSM 5 dürfen keine Veränderungen, An- oder Umbauten, welche die Sicherheit oder Funktion beeinträchtigen können, vorgenommen werden. Ansonsten erlischt die CE-Konformität.
- Werden am Gemüseschneider GSM 5 die Sicherheitseinrichtung etc. nicht entsprechend geprüft, kann dies die Funktion massiv beeinträchtigen wie auch schwerwiegende Verletzungen des Personals und Schäden an dem Gemüseschneider zur Folge haben!

VORSICHT!

- Die lokalen Vorschriften zur Unfallverhütung sind einzuhalten.



HINWEIS!

- Der Benutzer muss vor Arbeitsbeginn die Betriebsanleitung, und geltende Vorschriften, bezüglich "Sicherheitsmassnahmen" gelesen und verstanden haben.

5.10 Lagerung

Um einen nicht genutzten Gemüseschneider GSM 5 auch über einen längeren Zeitraum funktionsfähig zu halten, müssen einige Punkte beachtet werden:

- Der Lagerraum muss trocken und sauber sein.
- Der Gemüseschneider GSM 5 nicht extremer Kälte oder Hitze aussetzen.
- Die gesamte Maschine sauber halten.
- Der Lagerraum darf keine Betauung aufweisen.
- Der Gemüseschneider GSM 5 muss verpackt oder abgedeckt sein, so dass kein Schmutz und Staub eindringen kann.



HINWEIS!

- Für Korrosionsschäden, die durch unsachgemässe Lagerung auftreten, z.B. Lagerung in einem feuchten Raum oder dergleichen, übernimmt die Brunner-Anliker AG keinerlei Gewährleistung.

Wir empfehlen vor einer Wiedereinbetriebnahme nach einer längeren Standzeit unseren Kundendienst anzusprechen.

Alle mechanischen Teile sind einer Inspektion zu unterziehen. Im Besonderen:

- Alle Bauteile sind auf Korrosionsschäden (und Standschäden) zu prüfen.
- Die Schneidscheiben auf Beschädigungen oder schnitt Qualität.

Ausgestellt:	Geprüft:	Geändert:	Status: 300 Freigegeben	Seite 14 von 33
Ralph Moretti	Michel Benkovics	Ralph Moretti	Unterlagennummer:	Index
10.07.2015	17.07.2015	31.01.2023	235.01517	CA

6. Betrieb

Die Anwendungsmöglichkeiten mit der Brunner-Anliker GSM 5, dem Standard-Modell, sind bereits sehr vielfältig. Mit der Brunner-Anliker GSM 5 Star erweitert Sie zusätzlich um die Schnittarten Brunoises „BR“, Gaufrettes „PG“ und „Spagettischneider“. Für das Einsetzen der Schneid- und Raffelscheiben sind die folgenden Punkte zu befolgen:

6.1 Richtiges Einsetzen von Schneidscheiben oder Raffelscheiben

In der Folge wird erklärt, wie Sie Schneid- oder Raffelscheiben einsetzen

6.2.1 Vorbereitung des Gemüseschneiders GSM 5



Um eine Schneidscheibe einlegen zu können, wird zuerst der Verschlusshebel geöffnet und der Aufsatzkopf nach links geschwenkt.

Abbildung 11: Aufsatzkopf zurückgeklappt

6.2.2 Auswerfer einsetzen



Bevor eine Scheibe eingesetzt wird, muss der Auswerfer oder Auswurfteiler montiert werden, korrekt eingesetzt berührt dieser beinahe den Boden des Schneidraums. Ohne Ausräumer/ Auswurfteiler staut sich das Schnittgut unterhalb der Schneidescheibe, die Scheibe wird nach oben gedrückt und zerkratzt den Schneidekopf und die Messer sind beschädigt.

Abbildung 12: Auswerfer montiert

6.2.3 Schneid- oder Raffelscheibe einsetzen



Setzen Sie die Scheibe nun auf die Antriebswelle. Durch eine leichte Drehung rastet die Scheibe in den Mitnehmerstift an der Antriebswelle ein, nun sitzt die Scheibe korrekt! „oben bündig mit der Antriebswelle“. Damit die Messerscheibe richtig platziert werden kann, muss die Nabe und der Mitnehmerstift sauber sein.

Abbildung 13: Scheibe eingesetzt



WARNUNG!

- Messer und Reibhocker sind scharf geschliffen, und liegen nun frei.
- Gefahr von Schürf- und Schnittverletzung!

Ausgestellt:	Geprüft:	Geändert:	Status: 300 Freigegeben	Seite 15 von 33
Ralph Moretti	Michel Benkovics	Ralph Moretti	Unterlagennummer:	Index
10.07.2015	17.07.2015	31.01.2023	235.01517	CA



ACHTUNG!

- Die Scheiben passen sehr präzise auf die Antriebswelle. Sie dürfen auf keinen Fall mit Gewalt oder unter Kraftanstrengung auf die Antriebswelle gedrückt werden!

6.2.4 Aufsatzkopf schliessen

Schwenken Sie den Aufsatzkopf zurück und befolgen die weiteren Schritte, schneiden von Gemüse Seite 18.

Ausgestellt:	Geprüft:	Geändert:	Status: 300 Freigegeben	Seite 16 von 33
Ralph Moretti	Michel Benkovics	Ralph Moretti	Unterlagennummer:	Index
10.07.2015	17.07.2015	31.01.2023	235.01517	CA

6.2 Schneideinsätze W, Schneidscheibe Brunoises BR, Gaufettes PG und Spaghettischneider SP

Sogenannte Schneideinsätze bestehen aus mindestens 2 Teilen, die

6.2.1 Würfel „W“



Bestehen aus Würfelgitter und Würfelmesser
Würfelmesser sind auf der Oberseite markiert. Die Würfelgitter aus schwarzem Hochleistungskunststoff sind auf der Unterseite am Rahmen gekennzeichnet.
Legen Sie zuerst das Würfelgitter ein mit der scharfen Seite nach oben.

Abbildung 14: Würfelgitter

Nach dem Einlegen des Würfelgitters wird anschliessend das zugehörige Messer auf die Antriebswelle gesetzt. Achten Sie darauf, dass das Würfelmesser richtig in die Mitnehmerstifte an der Antriebswelle eingreift. Durch vorsichtiges und leichtes Drehen des Messers gegen den Uhrzeigersinn rastet dieses besser in die Mitnehmerstifte an der Antriebswelle ein und sitzt korrekt „oben bündig“ mit der Antriebswelle.



Schwenken Sie den Aufsatzkopf zurück und befolgen Sie nun die weiteren Schritte „Richtiges Schneiden von Gemüse“

Zum Entnehmen eines Schneideinsatzes W (= Würfel) müssen Sie zuerst das Würfelmesser im Gegenuhrzeigersinn drehen und arretiert halten um den Bajonettverschluss zu entriegeln. Danach können beide Teile von unten gemeinsam „vorsichtig“ herausgehoben werden.

Abbildung 15: Würfelmesser



WARNUNG!

- Würfelmesser und Würfelgitter sind scharf geschliffen, und liegen nun frei.
- Gefahr von Schürf und Schnittverletzung!



ACHTUNG!

- Zu jedem Würfelgitter gibt es ein passendes Würfelmesser. Vergewissern Sie sich das die beiden zusammengehörenden Teile eingesetzt werden.
- Das Vermischen von Würfelgitter und Messer verschiedener Grössen kann zur sofortigen Zerstörung des Würfelmessers und zu Reparaturen führen.

Ausgestellt:	Geprüft:	Geändert:	Status: 300 Freigegeben	Seite 17 von 33
Ralph Moretti	Michel Benkovics	Ralph Moretti	Unterlagennummer:	Index
10.07.2015	17.07.2015	31.01.2023	235.01517	CA

6.2.2 Brunoises „BR“ und Gaufrettes „PG“

Das Schneiden von Brunoises „BR“ und Gaufrettes „PG“ ist dem Modell GSM 5 Star vorbehalten. Die Schneidscheiben BR und PG sind speziell mit einem Nocken / Stift versehen und lässt dadurch den blumenförmigen Einfüllstutzen mitdrehen, was zur entsprechenden Schnittform des Gemüses führt. Das Schnittgut muss zwingen in den drehenden Einfüllstutzen eingeführt werden, nicht höher als der Drehstutzen mit dem Drehstößel nachgestossen werden kann.

Achten Sie stets beim Einlegen der 2 Scheibentypen BR und PG darauf, dass der Mitnehmerstift (auf der Oberseite der Scheibe) einrastet und der Aufsatzkopf sich einwandfrei schliessen lässt.

Lässt sich der Aufsatzkopf nicht spontan schliessen, so ist der Nocken / Stift direkt auf dem Mitnehmer positioniert. Durch leichtes drehen der Scheibe rastet der Nocken / Stift ein und der Aufsatzkopf kann leichtgängig geschlossen werden

6.2.1 Spaghettischneider (SP)

Das Schneiden von Gemüse Spaghetti ist dem Model GSM5 Star vorbehalten.

Der Spaghettischneider besteht aus 5 Teilen,

- Grundplatte
- Mitnehmer
- Schneideinsatz 2mm
- Schneideinsatz 3mm
- Schneideinsatz Grilanden

Anwendung: Aufsatzkopf öffnen und Mitnehmer mit dem Nocken nach oben einsetzen. Auf der Oberseite der Grundplatte den gewünschten Schneideinsatz eindrücken. Beide Teile auf dem Grundgerät aufsetzen und solange gegen den Uhrzeigersinn drehen bis es einrastet. Aufsatzkopf schliessen und das Gemüse satt in den blumenförmigen Drehstutzen einfügen. Das Gemüse muss komplett im Drehstutzen drin sein. Die Maschinen mit dem Verschlusshebel starten und mit den Drehstößel das Gemüse durch drücken.

Wichtig: Ohne Ausräumer arbeiten sonst werden die Gemüsespaghetti zerstört.

Tipp: Folgende Gemüse eignen sich besonders gut

- Grosse Karotten
- Grosse Pfälzer Karotten
- Pastinaken
- Zucchini
- Rote Zwiebeln (Grilanden)
- Kohlrabi

Je satter das Gemüse im Drehstutzen eingeklemmt ist, desto schöner wird der Schnitt.

Ausgestellt:	Geprüft:	Geändert:	Status: 300 Freigegeben	Seite 18 von 33
Ralph Moretti	Michel Benkovics	Ralph Moretti	Unterlagennummer:	Index
10.07.2015	17.07.2015	31.01.2023	235.01517	CA

6.3 Schneiden von Gemüse

Stellen Sie ein geeignetes Gefäss unter den Auslauf der Maschine. Gastronormbehälter 150mm hoch 2/3 oder 1/1 grosse passen ideal unter die Maschine.

1. Stößelplatte aus der nierenförmigen Einfüllöffnung herausziehen und zur Seite schwenken.
2. Einfüllöffnung mit dem Gemüse befüllen.
3. Stößelplatte bis zum Anschlag zurückschwenken (d. h. Stößelplatte liegt auf dem Gemüse über dem nierenförmigen Einfüllstutzen)
4. Verschlusshebel schliessen bzw. nach unten drücken um die Maschine zu starten.
5. Stößel führen, mit leichtem Druck auf das Gemüse, dass es stets auf den Scheibenkörper geführt wird um einen optimalen Schnitt zu erhalten.
6. Sobald der Einfüllstutzen leer ist – den Vorgang 1-5 wiederholen.
7. Am Schluss der Verarbeitung lösen Sie den Verschlusshebel damit die Maschine stoppt. (Ausschaltet)

Falls Sie das Gemüse „orientiert“ schneiden wollen – wie zum Beispiel Zwiebeln oder Tomaten, so müssen Sie das Gemüse „orientiert“ in den Einfüllstutzen füllen.

Tipp: Wird langes Gemüse in den Einfüllstutzen gestellt, erhalten Sie kleine Stücke über den Durchmesser geschnitten. Wird langes Gemüse in den Einfüllstutzen gelegt, erhalten Sie lange Stücke.

Den rechten Einfüllstutzen können Sie auch für das kontinuierliche Befüllen von langem Gemüse wie Lauch, Stangensellerie, Frühlingzwiebeln, Gurken, Rettich, usw. benutzen.

Brunoises und Gaufrettes sind zwingend über den rechten Einfüllstutzen (Drehstutzen) zu befüllen.



ACHTUNG!

- Das Gemüse soll durch die Stößelplatte nur geführt werden. Starker Druck ist unnötig und verschlechtert die Schnittqualität.
- Starker Druck erhöht auch die Ausgabemenge / Leistung nicht.

Ausgestellt:	Geprüft:	Geändert:	Status: 300 Freigegeben	Seite 19 von 33
Ralph Moretti	Michel Benkovics	Ralph Moretti	Unterlagennummer:	Index
10.07.2015	17.07.2015	31.01.2023	235.01517	CA

7. Systempflege „Reinigungskonzept“

7.1 Reinigung des Gemüseschneiders GSM 5

Die Gemüseschneider GSM 5 ist aus pflegeleichtem Edelstahl gefertigt und kann somit leicht gereinigt werden. Der Aufsatzkopf kann zur Reinigung komplett entfernt werden.

Aufsatzkopf, Stössel und Ausräumer können in der Geschirrspülmaschine gereinigt- und desinfiziert werden. Der Schneiderraum des Grundgerätes kann mit einem feuchten Lappen oder mithilfe der mitgelieferten Bürste gereinigt werden.

Allerdings darf der Gemüseschneider (Grundgerät) nicht im Geschirrspüler gereinigt werden!



WARNUNG!

- Auch darf es nicht im Geschirrspüler gereinigt werden.

7.2 Reinigung der Schneidscheiben und Einsätze

Mit der im Lieferumfang enthaltenen Nylonbürste können die Schneid- und Raffelscheiben, Würfelmesser sowie die Einsätze problemlos unter fließendem Wasser sauber gereinigt werden.

Durch die Verwendung von Hochleistungs-Glasfaserverbundstoff können diese Teile auch im Geschirrspüler gereinigt werden, oder sie können im Combidämpfer, bei 90°C gereinigt werden! Anschließend das gegarte Gemüse mit der mitgelieferten Bürste (unter fließendem Wasser) entfernen.



WARNUNG!

- Wir weisen darauf hin, dass die Lebensdauer der Messer beim Reinigen in der Geschirrspülmaschine jedoch möglicherweise beeinflusst werden kann.

Ausgestellt:	Geprüft:	Geändert:	Status: 300 Freigegeben	Seite 20 von 33
Ralph Moretti	Michel Benkovics	Ralph Moretti	Unterlagennummer:	Index
10.07.2015	17.07.2015	31.01.2023	235.01517	CA

7.2.1 Würfeligitter Reinigung

Das Würfeligitter funktioniert so, dass es am Schluss der Verarbeitung die quadratischen Zwischenräume mit Gemüse gefüllt sind. Um dieses verbleibende Gemüse/Obst/Früchte zu entfernen empfehlen wir Ihnen das folgende Vorgehen:

7.2.2 Weiches im Würfeligitter

Weiches Gemüse/Obst/Früchte wie Tomate, Paprika, Birne, Kiwi, Banane, Mango, Avocado usw. kann einfach von der Rückseite her mithilfe der mitgelieferten Bürste und klarem Wasser entfernt werden.

7.2.3 Hartes im Würfeligitter

Für hartes Gemüse/Obst/Früchte gibt es folgende zwei einfache und schonende Reinigungsmöglichkeiten:

Sie verfügen über einen Combidämpfer: Legen Sie das Würfeligitter bei 90°C ca. 10 Minuten in den Dampf, sodass die Reste gegart werden. Anschliessend kann das Gemüse leicht mit der mitgelieferten Bürste (unter fliessendem Wasser) von der Vorderseite her ausgebürstet werden.

7.2.4 Manuelle Reinigung Würfeligitter

Setzen Sie das Würfeligitter ohne Würfelmesser in die Maschine. Halten Sie das Würfeligitter mit der einen Hand (Finger am Aussenrand) fest. Mit der anderen Hand entfernen Sie das Gemüse mithilfe einer festen langen Karotte indem Sie ruckartig und senkrecht auf das Würfeligitter durchstossen. Anschliessend können die im Gitter verbliebenen Karottenresten mit der mitgelieferten Bürste von der Vorderseite her (unter fliessendem Wasser) ausgebürstet werden. Reste im Bereich nah am Gitterrand können mit einem Holzspieß oder einem Chinastäbchen entfernt werden.



HINWEIS!

- Tragen Sie eine Hygienekleidung, inkl. Handschuhen und Schutzbrille.
- Verwenden Sie nur lebensmittelverträgliches Reinigungsmittel und keine aggressiver Qualität wie beispielsweise, Industriefettlöser.

• WARNUNG!

- Sicherstellen das die Maschine über den Ein/Aus Schalter vor Beginn der Wartungsarbeiten ausgeschaltet ist!
- Eventuell vom Strom trennen!
- Der Gemüeschneider GSM 5 darf nicht mit einem Dampfstrahlgerät oder Wasserstrahl gereinigt werden!
- Die Benutzung aggressiver Putzmittel ist strikt verboten.

• WARNUNG!

- Die Scheiben sind scharf geschliffen, und liegen nun frei.
- Gefahr von Schürf und Schnittverletzung!

Ausgestellt:	Geprüft:	Geändert:	Status: 300 Freigegeben	Seite 21 von 33
Ralph Moretti	Michel Benkovics	Ralph Moretti	Unterlagennummer:	Index
10.07.2015	17.07.2015	31.01.2023	235.01517	CA

8. Störungssuche

Das vorliegende Kapitel beschreibt mögliche Störungen, welche im Betrieb auftreten können, und deren Behebung.

8.1 Abhilfe bei Störung

Die Maschine ist sehr robust gebaut, so dass kaum Störungen auftreten sollten. Andernfalls können Ihnen nachstehende Anweisungen sicher weiterhelfen:

Erste Massnahme bei allfälligen Störungen jeder Art: Maschine ausschalten! Sollten unangenehme Gerüche auftreten, müssen sie sofort den Netzstecker herausziehen

8.2.1 Gerät läuft nicht:

1. Überprüfen Sie die Funktion der Steckdose indem Sie ein anderes Gerät anschliessen.
2. Kontrollieren Sie die Feinsicherung. Die Sicherung schützt den Schaltverstärker vor allfälligen Stromnetz – Überspannungen und heftigen Schwankungen. Diese befindet sich auf der Unterseite der Maschine neben des Kabelausgang.
3. Funktioniert die Maschine noch immer nicht wenden sie sich an einen Techniker oder an den Brunner Kundendienst



Abbildung 16: Maschineunterseite

Pos.	Pos.
1 Typenschild	3 Netzkabel
2 Feinsicherung	

Tabelle 3: Maschineunterseite

8.2.2 Verstopfung

Verstopfung nichts geht mehr rein – nichts kommt mehr raus. Maschine ausschalten, Zerlegen und Reinigen. Siehe Punkt 7

8.2.3 Aufsatzkopf schliesst nicht

Bei Schneidscheiben PG und BR kann es sein, dass sich der Aufsatzkopf nicht schliessen lässt, der Nocken/ Stift auf der Scheibe liegt direkt unter dem Mitnehmer. Aufsatzkopf öffnen und Schneidscheibe leicht drehen, nun sollte sich der Aufsatzkopf schliessen lassen.

Ausgestellt:	Geprüft:	Geändert:	Status: 300 Freigegeben	Seite 22 von 33
Ralph Moretti	Michel Benkovics	Ralph Moretti	Unterlagennummer:	Index
10.07.2015	17.07.2015	31.01.2023	235.01517	CA

8.2.4 Schneideinsatz W kann nicht entfernt werden

Der Bajonettverschluss wurde nicht richtig entriegelt. Würfelmesser vorsichtig im Gegenuhrzeigersinn drehen und arretiert halten damit der Bajonettverschluss entriegelt und beide Teile von unten gleichzeitig herausgehoben werden können.

8.2.5 Schneidscheibe BR es werden nur Streifen geschnitten

Bei eingelegter BR Scheibe werden nur Streifen geschnitten, vergewissern Sie sich, dass der Drehstutzen und Drehstößel benutzt wird. Im grösseren nierenförmigen Einfüllstutzen können diese Schnitte nicht gemacht werden.

8.2.6 Die Schnittqualität (Oberflächenstruktur) lässt nach

Wenn sich die Qualität des Schnittes nach lässt, sollte die entsprechende Schneidscheibe ausgetauscht werden es gibt hierfür attraktive Austauschprogramme! Kontaktieren sie uns.

Noch ein weiterer Punkt:

Wenn Sie beim Schneiden starken Druck auf den Stößel ausüben müssen, sind die Schneidscheiben höchstwahrscheinlich stumpf und sollten ersetzt werden. Rufen den Brunner-Anliker Service an oder bestellen Sie im Webshop auf www.brunner-anliker.com.

8.2.7 Würfelmesser ist verklemmt

Versuchen sie mit einem Gummihammer mit leichten Schlägen auf die Rückseite gegen den Uhrzeigersinn den Bajonettverschluss zu öffnen.

8.2.8 Das Messerstreift am Kopf

- a.) Die Nabe ist verschmutzt und das Messer sitzt nicht korrekt
- b.) Der Auswerfer/Ausräumer ist nicht eingesetzt

8.2.9 Messerbalken abgebrochen

Die Messerbalken können abbrechen wenn sie nicht mehr scharf sind oder einen harten Schlag durch einen Gegenstand bekommen haben. WICHTIG. Wenn ein Messerabgebrochen ist muss nach diesem gesucht werden. Es besteht grosse Verletzungsgefahr für den Kunden/Gast.

8.2.10 Die Maschine kann nicht mehr abgestellt werden.

Der Magnetschalter ist defekt. Bitte wenden sie sich an einen Techniker

8.2.11 Die Maschine brummt und läuft unregelmäßig

Der Kondensator ist defekt. Bitte wenden sie sich an einen Techniker

8.2.12 Die Stößelplatte klemmt

Reinigen sie die Stößelstange mit Seife.

Ausgestellt:	Geprüft:	Geändert:	Status: 300 Freigegeben	Seite 23 von 33
Ralph Moretti	Michel Benkovics	Ralph Moretti	Unterlagennummer:	Index
10.07.2015	17.07.2015	31.01.2023	235.01517	CA



Flughofstrasse 55
Flughofstrasse 55

8.3 Service und Informationsadresse

Bei Problemen oder Fragen, welche nicht beschrieben sind oder nicht gelöst werden können, wenden Sie sich bitte an die Servicestelle.

Anschrift: Brunner-Anliker AG
Flughofstrasse 55
8152 Opfikon-Glattbrugg
Schweiz
T: +41 44 804 21 00
F: +41 44 804 21 90

mail@brunner-anliker.com

Weitere Infos auf der Webseite:

brunner-anliker.com

Ausgestellt:	Geprüft:	Geändert:	Status: 300 Freigegeben	Seite 24 von 33
Ralph Moretti	Michel Benkovics	Ralph Moretti	Unterlagennummer:	Index
10.07.2015	17.07.2015	31.01.2023	235.01517	CA

9. Ersatzteile

Ersatzteile müssen den vom Hersteller festgelegten technischen Anforderungen entsprechen. Dies ist bei Originalersatzteilen immer gewährleistet. Verwenden Sie ausschliesslich Originalersatzteile. Unsere Garantie erlischt bei Verwendung fremder oder nicht schriftlich genehmigter Bauteile.



HINWEIS!

- Verschleissteile und Ersatzteile sind je nach Bauteil mit entsprechenden Lieferzeiten behaftet und nicht immer kurzfristig vom Hersteller verfügbar.
- Beachten Sie, dass durch die verzögerte Verfügbarkeit von Ersatzteilen Folgeschäden und Produktionsausfälle auftreten können.
- Bei Ersatzteilbestellungen sind Gerätenummer, Gerätetyp und Teile Beschreibung anzugeben.

9.1 Entsorgung

Anlage, Anlageteile, Zubehör und Verpackung sind einer umweltgerechten Wiederverwertung zuzuführen.



HINWEIS!

- Rohstoffrückgewinnung statt Müllentsorgung!
- Vor der Entsorgung sind die Wertstoffteile von Rückständen und gesundheits- und umweltgefährdenden Stoffen zu reinigen.
- Die Metallteile sind in der Metallsammelstelle zu entsorgen.
- Kunststoffteile sind in der Kunststoffsammelstelle zu entsorgen.
- Elektroteile sind dem Elektroschrott zuzuführen.
- Achten Sie auf eine fachgerechte Entsorgung oder beauftragen Sie ein Entsorgungsunternehmen.

Antworten auf Fragen, die Sie in dieser Anleitung nicht finden, erhalten Sie von unserer Servicestelle (siehe Seite 23).

10. Weitergabe an Dritte

Bei der Weitergabe oder Verkauf der Gemüseschneider GSM 5 durch den Betreiber an Dritte übernimmt die Brunner-Anliker AG keinerlei Haftung.

Ausgestellt:	Geprüft:	Geändert:	Status: 300 Freigegeben	Seite 25 von 33
Ralph Moretti	Michel Benkovics	Ralph Moretti	Unterlagennummer:	Index
10.07.2015	17.07.2015	31.01.2023	235.01517	CA

11. Technische Daten

11.1 GSM 5

Maschinentyp	Gemüseschneider GSM 5
Elektrischer Anschluss	100 V – 240 V, 50/60Hz
Elektromotor	0.26 kW
Gewicht	22,8 kg
Schutzart	IP 26, Schwallwasser
Masse L x B x H	250 x 315 x 540

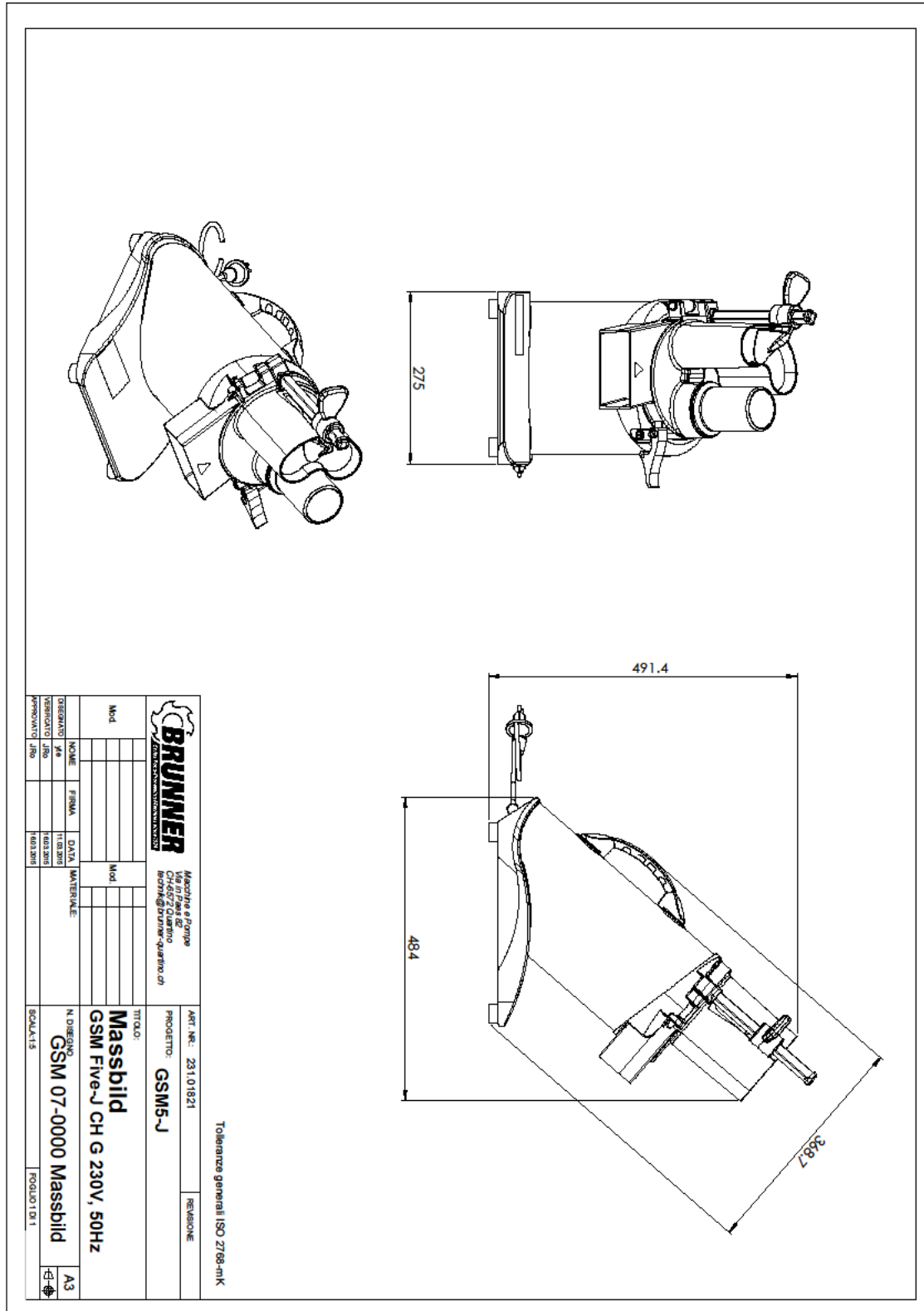
Tabelle 4: Technische Daten GSM 5

11.2 GSM 5 Star

Maschinentyp	Gemüseschneider GSM 5 Star
Elektrischer Anschluss	100 V – 240 V, 50/60Hz
Elektromotor	0.26 kW
Gewicht	23,3 kg
Schutzart	IP 26, Schwallwasser
Masse L x B x H	250 x 315 x 540

Tabelle 5: Technische Daten GSM 5 Star

11.3 Massbild GSM5




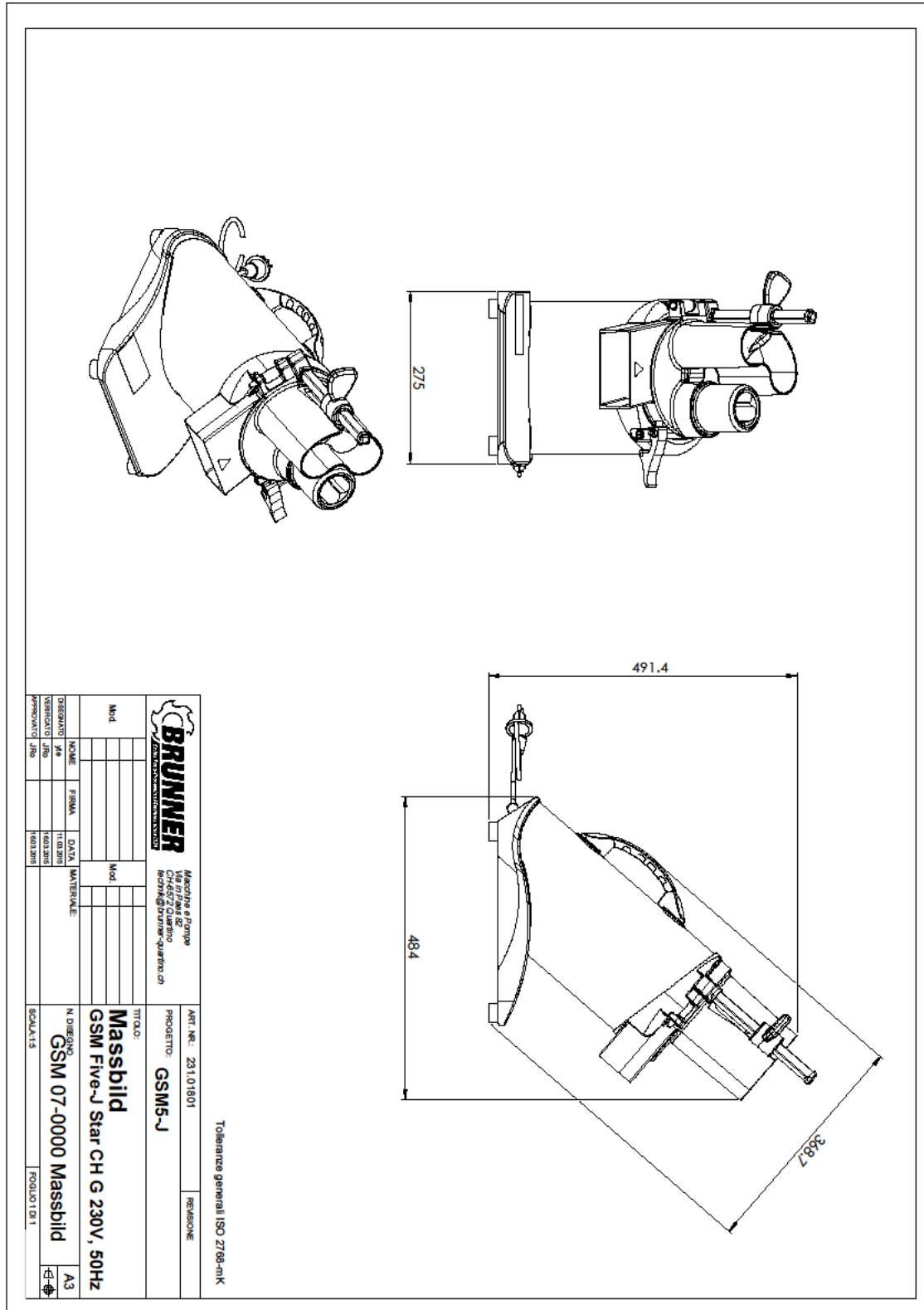

		Macchine e Pompe CH-4527 Olten brunne@brunne-quattrin.ch	
Mod.		Mod.	
DESCRIZIONE	NOME	FINITA	DATA
VERIFICATO LINO	IN	TRABIM	TRABIM
PROVA	IN	TRABIM	TRABIM
MATERIALE		MATERIALE	
TITOLO:		MATERIALE	
N. DISEGNO		MATERIALE	
GSM 07-0000 Massbild		MATERIALE	
FOGLIO 1 DI 1		MATERIALE	
A3		MATERIALE	
PROGETTO: GSM5-J		MATERIALE	
REVIZIONE		MATERIALE	
Tolleranze generali ISO 2768-mK		MATERIALE	

Abbildung 17: Massbild GSM5

Ausgestellt:	Geprüft:	Geändert:	Status: 300 Freigegeben	Seite 27 von 33
Ralph Moretti	Michel Benkovic	Ralph Moretti	Unterlagennummer:	Index
10.07.2015	17.07.2015	31.01.2023	235.01517	CA

11.4 Massbild GSM5 Star



		Macchine e Pompe CH-4527 Olten brunne@brunne-quantis.ch	
Mod.		Mod.	
DESCRIZIONE	NOME	FINITA	DATA
VERIFICATO LINO	FA	TRABIM	TRABIM
PROVA	FINO	TRABIM	TRABIM
MATERIALE		MATERIALE	
TITOLO:		MATERIALE	
N. DISEGNO		MATERIALE	
GSM 07-0000 Massbild		MATERIALE	
GSM Five-J Star CH G 230V, 50Hz		MATERIALE	
SCALATI		MATERIALE	
FOGLIO 1 DI 1		MATERIALE	
A3		MATERIALE	


Tolleranze generali ISO 2768-mK

Abbildung 18: Massbild GSM5 Star

Ausgestellt:	Geprüft:	Geändert:	Status: 300 Freigegeben	Seite 28 von 33
Ralph Moretti	Michel Benkovics	Ralph Moretti	Unterlagennummer:	Index
10.07.2015	17.07.2015	31.01.2023	235.01517	CA

11.5 EG – Konformitätserklärung

EG-Konformitätserklärung CE Déclaration de conformité EC Declaration of conformity

Wir / Nous / We,		Brunner-Anliker AG	
		Flughofstrasse 55	
		8152 Opfikon-Glattbrugg	
		Schweiz	
erklären in alleiniger Verantwortung, dass das Produkt déclarons de notre seule responsabilité que le produit bearing sole responsibility, hereby declare that the product		Beschreibung des Produkts Gemüseschneidemaschine Description du produit Machines coupe-légumes Description of product Vegetable cutting machines	
		Typenreihe / Série type / Type series	
inklusive Schneidscheiben auf Rechnung inclus les disques mentionnés sur facture including Discs mentioned on invoice		Brunner-Anliker GSM Five / Five Star Brunner-Anliker GSM 5 / 5 Star Brunner-Anliker GSM XL / XL Star Brunner-Anliker GSM Multicut 240	
auf das sich diese Erklärung bezieht, mit der/den folgenden Norm(en) oder normativen Dokumenten übereinstimmt: auquel se rapporte la présente déclaration est conforme aux normes ou aux documents normatifs suivants: referred to by this declaration is in conformity with the following standards or normative documents.			
Bestimmungen der Richtlinie Designation de la directive provisions of the directive	Titel und/oder Nummer sowie Ausgabedatum der Norm(en): titre et/ou numéro ainsi que date d'émission de la/des norme(s) : title and/or number and date of issue of the standard(s):		
2006/42/EG: Maschinenrichtlinie 2006/42/CE: directive Machines 2006/42/EC: Machinery Directive	DIN EN ISO 12100:2011-03 DIN EN ISO 13849-1:2016-06 DIN EN ISO14119:2014-03 DIN EN 1672-1 :2014-12 DIN EN 1672-2 :2009-07 DIN EN 1678 :2011-02 DIN EN 55014-1 :2018-08 DIN EN 55014-2 :2016-01 DIN EN 60204-1 :2007-06 DIN EN 60335-1 :2012-10		
Mitteilung über Anerkennung der Qualitätssicherung: Communication sur la reconnaissance de l'assurance de la qualité: Report on the acknowledgment of the quality assurance:	UL 763, 3rd ED, Report No. J99019179-205 NSF / ANSI Standard 8, Certificate #19850/19858 AISI Code 304		
Ausstellung: Brunner-Anliker SA Ralph Moretti / PCD Via in Paes 82 6372 Quartino, Schweiz	Kloten, Dezember 2022  M. Benkovics Technischer Direktor / Technical Director		

Ausgestellt:	Geprüft:	Geändert:	Status: 300 Freigegeben	Seite: 1
Ralph Moretti	Michel Benkovics	Ralph Moretti	Unterlagennummer:	Index
12.02.2014	13.02.2014	05.12.2022	235.96302	CA

Abbildung 19: Konformitätserklärung

Ausgestellt:	Geprüft:	Geändert:	Status: 300 Freigegeben	Seite 29 von 33
Ralph Moretti	Michel Benkovics	Ralph Moretti	Unterlagennummer:	Index
10.07.2015	17.07.2015	31.01.2023	235.01517	CA

11.6 Ergänzung 1935/2004



Brunner-Anliker AG
Flughofstrasse 55
8152 Opfikon-Glattbrugg
Schweiz

T +41 44 804 21 00
F +41 44 804 21 90
mail@brunnr-anliker.com
brunner-anliker.com

Konformität Erklärung

gemäß EG Verordnung Nr. 1935/2004

für Gegenstände, die mit Lebensmitteln in Berührung kommen

Hiermit wird erklärt, dass bei der Maschine GSM 5 jegliche produktberührende Anlagenteile, die auch zu einem späteren Zeitpunkt nachgerüstet oder ausgetauscht werden, den Anforderungen der EG Verordnung Nr. 1935/2004 (in anwendbarer Fassung) entsprechen.

Unter normalen und vorhersehbaren Nutzungsbedingungen werden die produktberührenden Teile so auf Lebensmittel übertragen, dass hierdurch die menschliche Gesundheit nicht gefährdet wird. Es wird weder eine unakzeptable Änderung der Zusammenstellung der Lebensmittel verursacht, noch deren Prüfung durch die menschlichen Sinne ohne technische odersonstige Hilfsmittel beeinträchtigt.

Diese Erklärung ist nicht gültig, wenn Änderungen ohne Zustimmung des Herstellers durchgeführt worden sind.

Ausstellung: Brunner-Anliker SA Ralph Moretti / PCO Via in Paes 82 8572 Quartino, Schweiz	Opfikon, Dezember 2022  M. Benkovics Technischer Direktor / Technical Director
--	---

Ausgestellt:	Geprüft:	Geändert:	Status: 300 Freigegeben	Seite: 1
Ralph Moretti	Michel Benkovics	Ralph Moretti	Unterlagennummer:	Index
09.03.2019	09.01.2019	05.12.2022	235.01517	CA

Abbildung 20: Ergänzung 1935/2004

Ausgestellt:	Geprüft:	Geändert:	Status: 300 Freigegeben	Seite 30 von 33
Ralph Moretti	Michel Benkovics	Ralph Moretti	Unterlagennummer:	Index
10.07.2015	17.07.2015	31.01.2023	235.01517	CA

11.7 Ergänzung 10/2011



Brunner-Anliker AG
Flughofstrasse 55
8152 Opfikon-Glattbrugg
Schweiz

T +41 44 804 21 00
F +41 44 804 21 90
mail@brunnr-anliker.com
brunner-anliker.com


Konformität Erklärung

gemäß EG Verordnung Nr. 10/2011 Art. 15

für Gegenstände, die mit Lebensmitteln in Berührung kommen

Hiermit wird erklärt, dass bei der Maschine GSM 5 jegliche produktberührende Anlagenteile, die auch zu einem späteren Zeitpunkt nachgerüstet oder ausgetauscht werden, den Anforderungen der EG Verordnung Nr. 10/2011 Art 15 (in anwendbarer Fassung) entsprechen.

Unter normalen und vorhersehbaren Nutzungsbedingungen werden die produktberührenden Teile so auf Lebensmittel übertragen, dass hierdurch die menschliche Gesundheit nicht gefährdet wird. Es wird weder eine unakzeptable Änderung der Zusammenstellung der Lebensmittel verursacht, noch deren Prüfung durch die menschlichen Sinne ohne technische oder sonstige Hilfsmittel beeinträchtigt.
Diese Erklärung ist nicht gültig, wenn Änderungen ohne Zustimmung des Herstellers durchgeführt worden sind.

Ausstellung: Brunner-Anliker SA Ralph Moretti / PCO Via in Poes 82 6572 Quartino, Schweiz		Quartino, 2023 M. Benkovics Technischer Direktor / Technical Director
--	---	---

Ausgestellt:	Geprüft:	Geändert:	Status: 300 Freigegeben	Seite: 1
Ralph Moretti	Michel Benkovics	Ralph Moretti	Unterlagennummer:	Index
09.01.2019	09.01.2019	31.01.2023		AA

Abbildung 21: Ergänzung 10/2011

Ausgestellt:	Geprüft:	Geändert:	Status: 300 Freigegeben	Seite 31 von 33
Ralph Moretti	Michel Benkovics	Ralph Moretti	Unterlagennummer:	Index
10.07.2015	17.07.2015	31.01.2023	235.01517	CA

11.8 Ergänzung WEEE





Brunner-Anliker AG
Flughofstrasse 55
8152 Opfikon-Glattbrugg
Schweiz

T +41 44 804 21 00
F +41 44 804 21 90
mail@brunner-anliker.com
brunner-anliker.com

Herstellereigene Erklärung

gemäß Richtlinie WEEE 2012/19/EU

Hiermit wird erklärt, dass die Maschine GSM 5 den wesentlichen Anforderungen, die in den Richtlinien WEEE (2012/19/EU (in anwendbarer Fassung) entsprechen.

Ausstellung: Brunner-Anliker SA Ralph Moretti / PCO Via in Paes 82 8572 Quartino, Schweiz		Quartino, 2023
		M. Benkovics  Technischer Direktor / Technical Director

Ausgestellt:	Geprüft:	Geändert:	Status: 300 Freigegeben	Seite: 1
Ralph Moretti	Michel Benkovics	Ralph Moretti	Unterlagennummer:	Index
09.01.2019	09.01.2019	31.01.2023		AA

Abbildung 22: Ergänzung WEEE

Ausgestellt:	Geprüft:	Geändert:	Status: 300 Freigegeben	Seite 32 von 33
Ralph Moretti	Michel Benkovics	Ralph Moretti	Unterlagennummer:	Index
10.07.2015	17.07.2015	31.01.2023	235.01517	CA

12. Garantie

Reparaturen oder Instandsetzungsarbeiten während der Garantiezeit dürfen nur vom Hersteller durchgeführt werden. Auf Anfrage kann der Hersteller nach dessen schriftlichem Einverständnis bestimmte Ausnahmen gestatten. Die Garantieleistung bezieht sich ausschliesslich auf das zu ersetzende Teil und dessen Austausch im Herstellerwerk, nicht aber auf eine Dienstleistung im Zusammenhang mit der Garantiereparatur, die nicht durch das Fachpersonal unserer Servicestelle (siehe Seite 23) oder durch das Herstellerwerk selbst, durchgeführt wurde.

Der Gewährleistungsanspruch für den Gemüseschneider GSM 5 beträgt 2 Jahre, auf Motor und Getriebe 5 Jahre. Verschleissteile sind von der Garantie ausgenommen.

Ausgestellt:	Geprüft:	Geändert:	Status: 300 Freigegeben	Seite 33 von 33
Ralph Moretti	Michel Benkovics	Ralph Moretti	Unterlagennummer:	Index
10.07.2015	17.07.2015	31.01.2023	235.01517	CA

**BRUNNER
ANLIKER**

swiss  made

Instructions de service concernant le coupe-légumes

GSM 5 GSM 5 Star

Traduction de la notice d'utilisation d'origine (en allemand)



CONSIGNES DE SÉCURITÉ

Les présentes instructions de service contiennent des consignes à respecter pour votre sécurité personnelle et afin d'éviter des dommages matériels. Ces consignes sont caractérisées par un triangle et représentées en fonction du facteur de risque comme suit:



DANGER!

signifie que la mort, des blessures graves ou des dommages matériels importants **se produiront**, si les précautions nécessaires ne sont pas prises.



AVERTISSEMENT!

signifie que la mort, des blessures graves ou des dommages matériels importants **seront susceptibles de se produire**, si les précautions nécessaires ne sont pas prises.



ATTENTION!

signifie que des blessures légères ou un dommage matériel important seront susceptibles de se produire, si les précautions nécessaires ne sont pas prises.



NOTA!

indique une information importante sur le produit, son maniement ou la partie de la documentation à signaler.

Personnel qualifié

La mise en service et le maniement du coupe-légumes GSM 5 sont réservés à un personnel qualifié. Au sens des consignes de sécurité, on entend par «personnel qualifié» des personnes qui ont été formées et instruites sur ce système.

Le coupe-légumes peut être manié par les enfants à partir de 8 ans et par les personnes à capacités physiques, sensorielles ou mentales réduites ou ne disposant pas d'expériences et connaissances suffisantes à condition que toutes ces personnes soient surveillées ou aient été instruites en vue d'une utilisation en toute sécurité du coupe-légumes et comprennent les dangers résultant de son utilisation. Le coupe-légumes n'est pas un jouet!

Il est interdit aux enfants de procéder au nettoyage et à la maintenance sans surveillance.

À noter:

Le fabricant n'assumera aucune responsabilité du fait des

Rédigé par:	Vérifié par:	Modifié par:	État: 300 validé	Page 2 sur 32
Ralph Moretti	Michel Benkovics	Ralph Moretti	N° du document:	Indice
10.07.2015	17.07.2015	31.01.2023	235.01519	CA

accidents et des dommages causés par le non-respect des instructions de service, par des gestes non conformes ou par une utilisation de l'appareil non conforme à la fonction prévue!



AVERTISSEMENT!

Le coupe-légumes GSM 5 ne pourra être employé que pour les utilisations prévues dans la spécification et le descriptif techniques et qu'avec les pièces de rechange recommandées par Brunner-Anliker SA.

Le fonctionnement irréprochable et en toute sécurité du produit implique un transport, un stockage, une mise en place et un montage effectués dans les règles de l'art ainsi qu'un maniement et un entretien soignés.

Droits d'auteur © Brunner-Anliker SA 2015 Tous droits réservés.

Sauf autorisation expresse, toute reproduction du présent document ainsi que toute utilisation et diffusion de son contenu sont interdites. Tout non-respect entraînera une obligation à dommages et intérêts. Tous droits réservés.

Brunner-Anliker SA
Flughofstrasse 55
8152 Opfikon-Glattbrugg
Suisse

Clause de non-responsabilité

Nous avons vérifié la conformité du présent document avec le coupe-légumes GSM 5 qu'il décrit. Malgré tout, il est impossible de complètement exclure toute divergence de manière à ce que nous n'assumons aucune garantie pour une conformité intégrale. Les informations contenues dans le présent document sont régulièrement contrôlées, et toute correction nécessaire sera intégrée à ses prochaines révisions.

N'hésitez pas à nous contacter pour toute suggestion d'amélioration.

© Brunner-Anliker SA 2015

Rédigé par:	Vérifié par:	Modifié par:	État: 300 validé	Page 3 sur 32
Ralph Moretti	Michel Benkovics	Ralph Moretti	N° du document:	Indice
10.07.2015	17.07.2015	31.01.2023	235.01519	CA

AVANT-PROPOS / INFORMATIONS IMPORTANTES

Objectif des présentes instructions de service

Les présentes instructions de service ont pour but d'assister l'opérateur qualifié à se familiariser avec le maniement du coupe-légumes GSM 5.

Public visé

Les présentes instructions de service sont destinées aux monteurs, aux utilisateurs et aux personnes chargés de la maintenance du coupe-légumes GSM 5 fabriqué par la société Brunner-Anliker SA.

Obligation d'information



Les instructions de service et toute réglementation en vigueur devront être conservées de manière à être accessibles pour le personnel opérateur et le personnel chargé de la maintenance.

NOTA!

En plus des instructions de service, la réglementation générale et toute autre réglementation obligatoire en vue de la prévention des accidents doivent être lues et respectées!

Portée des présentes instructions de service

Les présentes instructions de service s'appliquent pour les modèles de coupe-légumes GSM 5 et GSM 5 Star.



NOTA!

En cas de modification des fonctionnalités du coupe-légumes GSM 5, tous les droits relevant de la responsabilité et de la garantie seront perdus.

Obligations de l'exploitant

L'exploitant sera tenu de n'utiliser le coupe-légumes GSM 5 qu'à condition que celui-ci soit en état opérationnel irréprochable. Toute zone dangereuse créée entre le coupe-légumes GSM 5 et les dispositifs du client devra être protégée par l'exploitant.

Les présentes instructions de service devront être lues attentivement dans leur intégralité. N'hésitez pas à nous contacter sans délai pour toute demande de précisions. Ne mettez pas en service la machine tant que des incertitudes persistent. En mettant la machine en service, vous confirmez avoir lu et compris les instructions de service.



DANGER!

Toute utilisation non conforme du coupe-légumes GSM 5 ou toute utilisation en état non conforme pourra entraîner des accidents.

Rédigé par:	Vérifié par:	Modifié par:	État: 300 validé	Page 4 sur 32
Ralph Moretti	Michel Benkovics	Ralph Moretti	N° du document:	Indice
10.07.2015	17.07.2015	31.01.2023	235.01519	CA

Table des matières

1. Note préliminaire	7
2. Utilisation conforme	7
2.1 Limitation de la responsabilité.....	7
3. Désignation des composants.....	8
4. Contenu de la livraison	9
4.1 Contenu de la livraison.....	9
4.2 Accessoires	9
5. Transport et consignes d'installation.....	10
5.1 État à la livraison	10
5.2 Signaler les dommages	10
5.3 Poids du coupe-légumes GSM 5.....	10
5.4 Mode de livraison	10
5.5 Déballage.....	10
5.6 Transport de la machine	11
5.7 Montage et installation	11
5.8 Installation électrique / électronique	12
5.9 Mise en service.....	13
5.10 Stockage.....	13
6. Fonctionnement	14
6.1 Mise en place correcte des disques de coupe ou des disques à râper.....	14
6.2.1 Préparation du coupe-légumes GSM 5	14
6.2.2 Mise en place de l'éjecteur	14
6.2.3 Mise en place d'un disque de coupe ou d'un disque à râper	14
6.2.4 Fermeture de la tête.....	15
6.2 Éléments de coupe W (cubes), disque de coupe en brunoise (BR), gaufrette (PG) et spaghettis ..	16
6.2.1 Élément de coupe pour cubes «W»	16
6.2.2 Coupe en brunoise « BR » et coupe en gaufrette « PG ».....	17
6.2.1 Coupe en spaghettis	17
6.3 Couper des légumes.....	18
7. Entretien – concept de nettoyage	19
7.1 Nettoyer le coupe-légumes GSM 5.....	19
7.2 Nettoyer les disques et éléments de coupe.....	19
7.2.1 Nettoyer la grille à cubes.....	20
7.2.2 Résidus mous dans la grille à cubes	20
7.2.3 Résidus durs dans la grille à cubes	20
7.2.4 Nettoyer les grilles à cubes manuellement	20
8. Dépistage d'erreurs	21
8.1 Dépannage en cas de dysfonctionnement	21
8.2.1 Le coupe-légumes ne marche pas:.....	21
8.2.2 Colmatage	21
8.2.3 La tête ne ferme pas.	21
8.2.4 L'élément de coupe W ne peut pas être retiré.	22
8.2.5 Le coupe-légumes ne produit que des tranches malgré le disque BR en place.....	22
8.2.6 La qualité de coupe (structure superficielle) se dégrade.....	22
8.2.7 La lame à couper est coincée.	22
8.2.8 La lame touche la tête.....	22

Rédigé par:	Vérifié par:	Modifié par:	État: 300 validé	Page 5 sur 32
Ralph Moretti	Michel Benkovics	Ralph Moretti	N° du document:	Indice
10.07.2015	17.07.2015	31.01.2023	235.01519	CA

8.2.9	Une lame s'est cassée.	22
8.2.10	Le coupe-légumes ne peut pas être éteint.	22
8.2.11	Le coupe-légumes ronfle et marche irrégulièrement.	22
8.2.12	La semelle du poussoir est coincée.	22
8.3	Adresse de service après-vente et d'information.	23
9.	Pièces de rechange	24
9.1	Élimination.	24
10.	Divulgarion à des tiers	24
11.	Caractéristiques techniques	25
11.1	GSM 5	25
11.2	GSM 5 Star	25
11.3	Schéma coté GSM 5	26
11.4	Schéma coté GSM 5 Star	27
11.5	Déclaration de conformité CE	28
11.6	Additions	29
12.	Garantie	32

Table des figures

Fig. 1:	Désignations	
Fig. 2:	Désignations (suite)	8
Fig. 3:	Plaque signalétique	8
Fig. 4:	Modèle GSM 5 Star ou GSM 5	
Fig. 5:	Poussoir standard et poussoir tournant.	9
Fig. 6:	Disque éjecteur et éjecteur	
Fig. 7:	Disques de coupe	
Fig. 8:	Grille à cubes et lame à couper	9
Fig. 9:	Carton contenant le GSM	
Fig. 10:	GSM protégé par du polystyrène expansé	10
Fig. 11:	Tête basculée	14
Fig. 12:	Éjecteur monté	14
Fig. 13:	Disque en place	14
Fig. 14:	Grille à cubes	16
Fig. 15:	Lame à couper	16
Fig. 16:	Face inférieure du coupe-légumes	21
Fig. 17:	Schéma coté GSM 5	26
Fig. 18:	Schéma coté GSM 5 Star	27
Fig. 19:	Déclaration de conformité	28
Fig. 20:	Déclaration 1935/2004	30
Fig. 21:	Déclaration 10/2011	30
Fig. 22:	Déclaration WEEE2012/19	31

Table des tableaux

Tableau 1:	Composants	8
Tableau 2:	Plaque signalétique	8
Tableau 3:	Face inférieure du coupe-légumes	21
Tableau 4:	Caractéristiques techniques GSM 5	25
Tableau 5:	Caractéristiques techniques GSM 5 Star	25

Rédigé par:	Vérifié par:	Modifié par:	État: 300 validé	Page 6 sur 32
Ralph Moretti	Michel Benkovics	Ralph Moretti	N° du document:	Indice
10.07.2015	17.07.2015	31.01.2023	235.01519	CA

1. Note préliminaire

Merci beaucoup de votre confiance!

Nous vous souhaitons le meilleur travail possible avec votre coupe-légumes Brunner-Anliker!

Les machines fabriquées par Brunner-Anliker SA sont d'une excellente qualité. Dans le cadre de ses mesures internes d'assurance de la qualité, Brunner-Anliker SA garantit que ses produits quittent l'usine en état irréprochable. En optant pour l'un des modèles de coupe-légumes GSM 5 ou GSM 5 Star de Brunner-Anliker SA, vous vous êtes décidé pour une machine avancée et correspondante à l'état de l'art.

2. Utilisation conforme

Le coupe-légumes GSM 5 est un coupe-légumes idéal et qui vous facilite, dans votre cuisine, cantine ou autre établissement gastronomique, la coupe ou le râpage des légumes et du fromage ou l'éminçage des fruits.

Ce coupe-légumes n'est cependant en aucun cas prévu pour traiter les légumes ou fruits congelés!



NOTA!

- L'utilisation de la machine sera réservée aux produits autorisés par le fabricant.
- Toute autre utilisation sera considérée comme non conforme!
- Le coupe-légumes peut être manié par les enfants à partir de 8 ans et par les personnes à capacités physiques, sensorielles ou mentales réduites ou ne disposant pas d'expériences et connaissances suffisantes à condition que toutes ces personnes soient surveillées ou aient été instruites en vue d'une utilisation en toute sécurité du coupe-légumes et comprennent les dangers résultant de son utilisation. Le coupe-légumes n'est pas un jouet!
Il est interdit aux enfants de procéder au nettoyage et à la maintenance sans surveillance.



DANGER!

- Le fabricant n'assumera aucune responsabilité concernant la sécurité de fonctionnement ni du fait des dommages corporels en cas d'accidents et de dommages causés par le non-respect des consignes de sécurité, par des gestes non conformes ou par une utilisation de l'appareil non conforme à la fonction prévue!

2.1 Limitation de la responsabilité



NOTA!

L'exploitant de la machine sera responsable pour la conformité de l'ensemble de l'installation avec les réglementations en vigueur sur place concernant la mise en place et le fonctionnement de telles installations.

Après l'achèvement de la mise en place, l'exploitant de la machine contrôlera que celle-ci permettra un fonctionnement en toute sécurité. Toute partie exposée de la machine, source de risque potentielle du personnel opérateur, devra être protégée ou dotée de dispositifs de protection adaptés.

Rédigé par:	Vérifié par:	Modifié par:	État: 300 validé	Page 7 sur 32
Ralph Moretti	Michel Benkovics	Ralph Moretti	N° du document:	Indice
10.07.2015	17.07.2015	31.01.2023	235.01519	CA

3. Désignation des composants

Fig. 1 + 2 : Détails des composants du coupe-légumes.

Les figures servent à une illustration générale.

Pour les dimensions détaillées, cf. les schémas cotés fig. 17 et 18 des modèles de coupe-légumes.



Fig. 1: Désignations



Fig. 2: Désignations (suite)

Tableau 1: Composants

Pos.	Pos.
1 Goulotte tournante pour GSM 5 Star	9 Chambre de coupe
2 Câble d'alimentation, fiche comprise	10 Arbre moteur
3 Coupe-légumes (appareil de base)	11 Clavette d'entraînement
4 Verrou	12 Tête basculée en arrière
5 Tige du poussoir	
6 Semelle du poussoir	
7 Orifice de chargement (en forme de haricot)	
8 Sortie	

Plaque signalétique



Fig. 3: Plaque signalétique

Pos.	Pos.
1 Fabricant	5 Coordonnées de contact
2 Numéro de série	6 Caractéristiques de performance du moteur
3 Désignation de la machine	7 S+ signe de sécurité de l'Inspection fédérale des installations à courant fort (ESTI)
4 Marquage CE	

Tableau 2: Plaque signalétique

Rédigé par:	Vérifié par:	Modifié par:	État: 300 validé	Page 8 sur 32
Ralph Moretti	Michel Benkovics	Ralph Moretti	N° du document:	Indice
10.07.2015	17.07.2015	31.01.2023	235.01519	CA

4. Contenu de la livraison

4.1 Contenu de la livraison

En plus du coupe-légumes de base, sa livraison englobe les instructions de service et les accessoires en fonction de la commande personnalisée.



Fig. 4: Modèle GSM 5 Star ou GSM 5



Fig. 5: Poussoir standard et poussoir tournant



Fig. 6: Disque éjecteur et éjecteur



Fig. 7: Disques de coupe



Fig. 8: Grille à cubes et lame à couper

4.2 Accessoires

Pour notre coupe-légumes, de nombreux accessoires sont disponibles – de divers disques de coupe en passant par les disques à râper jusqu'au support de disque. N'hésitez pas à contacter notre équipe de vente ou à consulter notre site web pour de plus amples informations.

Adresse de contact:

Brunner-Anliker SA
Flughofstrasse 55
8152 Opfikon-Glattbrugg
Suisse

T: +41 44 804 21 00
F: +41 44 804 21 90

brunner-anliker.com

Courriel: mail@brunner-anliker.com

Rédigé par:	Vérifié par:	Modifié par:	État: 300 validé	Page 9 sur 32
Ralph Moretti	Michel Benkovics	Ralph Moretti	N° du document:	Indice
10.07.2015	17.07.2015	31.01.2023	235.01519	CA

5. Transport et consignes d'installation

5.1 État à la livraison

Le coupe-légumes est livré protégé par des garnitures en polystyrène expansé dans une boîte de carton; cf. les fig. 9 et 10.



Fig. 9: Carton contenant le GSM



Fig. 10: GSM protégé par du polystyrène expansé



AVERTISSEMENT!

- Lors du montage, il faut veiller à éviter que des impuretés ne pénètrent dans la machine. En cas d'encrassement de la machine dans le cadre de sa mise en place, il sera indispensable de la nettoyer. Pour le nettoyage, cf. page 19.



Avant d'être livré, le coupe-légumes GSM 5 a été lavé par le fabricant. Il est cependant recommandé de nettoyer la machine avant sa première utilisation (en utilisant un nettoyant de qualité alimentaire!).

5.2 Signaler les dommages

À réception du coupe-légumes GSM 5, tout dommage causé par un emballage défectueux ou le transport devra immédiatement être signalé au transporteur, à la compagnie d'assurance et à l'usine compétente pour la livraison ou le service après-vente. Pour les coordonnées de contact, cf. page 23.

5.3 Poids du coupe-légumes GSM 5

Coupe-légumes GSM 5	23 kg
Coupe-légumes GSM 5 Star	23 kg

5.4 Mode de livraison

Transport normal.

5.5 Déballage

Avant d'utiliser le coupe-légumes, ôtez les garnitures protectrices en polystyrène expansé ainsi que tout autre dispositif nécessaire au transport (p. ex. attaches autobloquantes)!

Rédigé par:	Vérifié par:	Modifié par:	État: 300 validé	Page 10 sur 32
Ralph Moretti	Michel Benkovics	Ralph Moretti	N° du document:	Indice
10.07.2015	17.07.2015	31.01.2023	235.01519	CA



NOTA!

- Assurez-vous au moyen du bordereau de livraison joint que la fourniture est complète (au cas où la livraison ne serait pas complète, adressez-vous à notre service après-vente).
- En cas de dommages visibles en raison d'un emballage défectueux ou du transport, signalez-les immédiatement à notre service après-vente, au transporteur et à la compagnie d'assurance.



ATTENTION!

- Charge lourde! Est susceptible de porter atteinte à l'appareil locomoteur!
- Utilisez un dispositif d'accrochage de la charge approprié lors du déballage de la machine!

5.6 Transport de la machine

Pour la manutention de la machine dans les locaux de l'exploitant, utilisez un dispositif d'accrochage de la charge approprié et agréé.

5.7 Montage et installation

Le coupe-légumes doit être placé sur une surface plane et stable de dimensions minimales de 300 mm x 400 mm et de manière à assurer une hauteur de travail appropriée!

De plus, il faut veiller à maintenir un espace libre suffisant devant la machine afin de pouvoir glisser un récipient gastronomique approprié sans difficulté au-dessous de la sortie et de le retirer. Les récipients Gastro Norm 2/3 ou 1/2 de 150 mm de haut glissent parfaitement au-dessous du coupe-légumes.

Il faut également veiller à maintenir un espace libre suffisant sur le côté gauche du coupe-légumes pour pouvoir basculer la tête afin de changer de disque de coupe ou d'élément de coupe.

Branchez la machine, si possible, à une prise de courant proche. Ne posez pas les câbles à travers des passages fréquentés par des personnes afin qu'ils ne constituent pas d'obstacle.

Si vous n'êtes pas certain en ce qui concerne le lieu d'implantation et le montage, adressez-vous à Brunner-Anliker SA (pour les coordonnées, cf. page 23).

Rédigé par:	Vérifié par:	Modifié par:	État: 300 validé	Page 11 sur 32
Ralph Moretti	Michel Benkovics	Ralph Moretti	N° du document:	Indice
10.07.2015	17.07.2015	31.01.2023	235.01519	CA

5.8 Installation électrique / électronique

En fonction de sa variante, le coupe-légumes est conçu pour une alimentation secteur de 115V 60 Hz / 230V 50 Hz / 230V 60Hz. Il peut être branché à une prise de courant normale sécurisée en correspondance.

Pour l'installation électrique du coupe-légumes GSM 5, les consignes suivantes doivent obligatoirement être respectées:



DANGER!

- Tout élément électrique défectueux est susceptible d'être sous tension et implique, par conséquent, un danger de mort.
- Ne pas traverser, ni presser les câbles, ni tirer sur ceux-ci.
- Avant de procéder à tout travail sur des dispositifs électriques, coupez la machine du secteur.
- Tout défaut constaté sur les éléments / sous-groupes électriques doit être réparé sans délai. En cas de danger imminent, il est interdit d'utiliser la machine si son état n'est pas tout à fait irréprochable.



ATTENTION!

- Pour la connexion, il faut tenir compte: des caractéristiques électriques figurant sur la plaque signalétique cf. page 8.



NOTA!

- Brunner-Anliker SA n'assumera aucune responsabilité du fait des incidents et dommages causés par les installations électriques.
- Protection contre un démarrage intempestif: respecter la réglementation nationale en vigueur!

Rédigé par:	Vérifié par:	Modifié par:	État: 300 validé	Page 12 sur 32
Ralph Moretti	Michel Benkovics	Ralph Moretti	N° du document:	Indice
10.07.2015	17.07.2015	31.01.2023	235.01519	CA

5.9 Mise en service

Pour la première mise en service ou bien la marche d'essai, il faut tenir compte des consignes suivantes: l'orifice de chargement du coupe-légumes doit être exempt de corps étrangers!



DANGER!

- Il est interdit de procéder à des modifications, aménagements ou transformations du coupe-légumes GSM 5 qui sont susceptibles de porter atteinte à la sécurité ou au fonctionnement de la machine. En cas de non-respect, la conformité CE sera échue.
- Si les dispositifs de protection du coupe-légumes GSM 5 ne sont pas soumis aux contrôles nécessaires, le fonctionnement de la machine pourra se trouver largement entravé et des dommages corporels et matériels pourront être causés.

ATTENTION!

- La réglementation en vue de la prévention des accidents en vigueur sur place doit être respectée.



NOTA!

- Avant la première utilisation, l'opérateur doit avoir lu et compris les instructions de service ainsi que la réglementation en vigueur en ce qui concerne les précautions de sécurité.

5.10 Stockage

Afin de maintenir le coupe-légumes en état opérationnel, même s'il n'est pas utilisé pendant une période prolongée, certaines précautions doivent être prises:

- Le local de stockage doit être propre et sec.
- Ne pas exposer le coupe-légumes GSM 5 à une chaleur ou un froid excessifs.
- Maintenir l'ensemble de la machine en bon état de propreté.
- Le local de stockage doit être exempt d'humidité (pas de rosée).
- Aux fins de stockage, le coupe-légumes GSM 5 doit être soit emballé, soit recouvert de manière à ce qu'une pénétration de souillures et de poussières soit empêchée.



NOTA!

- Brunner-Anliker SA n'assumera aucune responsabilité des dommages causés par une corrosion suite à un stockage non conforme, p. ex. dans un local humide, etc.

Avant la remise en service après une immobilisation prolongée, nous recommandons de contacter d'abord notre service après-vente.

Tous les éléments mécaniques doivent être soumis à une inspection. En particulier, il faut

- s'assurer que les éléments n'ont pas été endommagés par une corrosion (ou en raison de l'immobilisation prolongée).
- s'assurer que les disques de coupe ne sont pas endommagés et que la qualité de coupe n'est pas compromise.

Rédigé par:	Vérifié par:	Modifié par:	État: 300 validé	Page 13 sur 32
Ralph Moretti	Michel Benkovics	Ralph Moretti	N° du document:	Indice
10.07.2015	17.07.2015	31.01.2023	235.01519	CA

6. Fonctionnement

Les possibilités d'utilisation du coupe-légumes standard GSM 5 de Brunner-Anliker sont déjà très nombreuses. Le modèle GSM 5 Star propose, en plus, la coupe en brunoise (BR), gaufrette (PG) et en spaghettis. Pour la mise en place des disques de coupe et des disques à râper, les consignes suivantes doivent être respectées:

6.1 Mise en place correcte des disques de coupe ou des disques à râper

Le présent paragraphe explique la bonne mise en place des disques de coupe ou des disques à râper.

6.2.1 Préparation du coupe-légumes GSM 5



Afin de pouvoir mettre en place un disque de coupe, ouvrez d'abord le verrou et basculez, ensuite, la tête à gauche.

Fig. 11: Tête basculée

6.2.2 Mise en place de l'éjecteur



Avant de mettre en place le disque, il faut d'abord monter l'éjecteur ou le disque éjecteur. Si celui-ci est correctement placé, il touche presque au fond de la chambre de coupe. Si l'éjecteur/le disque éjecteur n'est pas monté, les produits coupés s'accumuleront au-dessous du disque de coupe, lequel sera, par conséquent, poussé vers le haut et causera, ainsi, des égratignures sur la tête et un endommagement des lames.

Fig. 12: Éjecteur monté

6.2.3 Mise en place d'un disque de coupe ou d'un disque à râper



Embrochez maintenant le disque sur l'arbre moteur. En tournant légèrement, le disque s'encliquette sur la clavette d'entraînement disposée sur l'arbre moteur. Ainsi, le disque est correctement logé et aligné pour former une surface plane avec l'extrémité de l'arbre moteur. Afin de pouvoir le placer correctement, le moyeu et la clavette d'entraînement doivent être propres.

Fig. 13: Disque en place

Rédigé par:	Vérifié par:	Modifié par:	État: 300 validé	Page 14 sur 32
Ralph Moretti	Michel Benkovics	Ralph Moretti	N° du document:	Indice
10.07.2015	17.07.2015	31.01.2023	235.01519	CA



AVERTISSEMENT!

- Les lames et les perforations de râpe affûtées sont maintenant libérées.
- Il existe un risque d'écorchures et de coupures!



ATTENTION !

- Les disques s'embrochent très précisément sur l'arbre moteur. Ne jamais les forcer sur l'arbre moteur!

6.2.4 Fermeture de la tête

Rebasculez la tête et suivez les étapes pour couper les légumes, cf. page 18.

Rédigé par:	Vérifié par:	Modifié par:	État: 300 validé	Page 15 sur 32
Ralph Moretti	Michel Benkovics	Ralph Moretti	N° du document:	Indice
10.07.2015	17.07.2015	31.01.2023	235.01519	CA

6.2 Éléments de coupe W (cubes), disque de coupe en brunoise (BR), gaufrette (PG) et spaghettis

Les éléments de coupe sont composés de 2 parties.

6.2.1 Élément de coupe pour cubes «W»



Composé d'une grille à cubes et d'une lame à couper.
Les lames à couper sont marquées sur la face supérieure. Les grilles à cubes en plastique à renfort de verre noire sont marquées sur la face inférieure du cadre.
Mettez en place d'abord la grille à cubes, la face affûtée en haut.

Fig. 14: Grille à cubes

Après avoir mis en place la grille à cubes, embrochez la lame à couper associée sur l'arbre moteur. Veillez à ce que la lame à couper s'engrène correctement dans les clavettes d'entraînement de l'arbre moteur. En tournant la lame dans le sens antihoraire légèrement et avec précaution, elle s'encliquette mieux dans les clavettes d'entraînement de l'arbre moteur et se loge correctement pour former une surface plane avec l'extrémité supérieure de l'arbre moteur.



Rebasculez la tête et suivez les étapes pour couper correctement les légumes.

Afin de retirer un élément de coupe W (= cubes), tournez d'abord la lame à couper dans le sens antihoraire et maintenez-la fixée afin de déverrouiller la fermeture à baïonnette. Ensuite, sortez les deux parties ensemble avec précaution.

Fig. 15: lame à couper



AVERTISSEMENT!

- Les lames à couper et les grilles à cubes affûtées sont maintenant libérées.
- Il existe un risque d'écorchures et de coupures!



ATTENTION !

- Pour chaque grille à cubes, il existe une lame à couper correspondante. Veillez à toujours mettre en place les deux éléments assortis.
- L'utilisation de différentes grilles à cubes et lames est susceptible d'entraîner une destruction immédiate ou des réparations.

Rédigé par:	Vérifié par:	Modifié par:	État: 300 validé	Page 16 sur 32
Ralph Moretti	Michel Benkovics	Ralph Moretti	N° du document:	Indice
10.07.2015	17.07.2015	31.01.2023	235.01519	CA

6.2.2 Coupe en brunoise « BR » et coupe en gaufrette « PG »

Les fonctions de coupe en brunoise « BR » et gaufrette « PG » sont réservées au modèle GSM 5 Star. Les disques de coupe BR et PG sont équipés d'une came/d'un tenon spécifique qui entraîne la goulotte fleuriforme afin d'obtenir la forme de coupe demandée du légume. Le produit à couper doit obligatoirement être introduit dans la goulotte en rotation sans la dépasser, et être poussé au moyen du poussoir tournant.

En mettant en place les disques de type BR et PG, veillez à ce que la clavette d'entraînement s'encliquette (sur la face supérieure du disque) et que la tête ferme sans difficulté.

Si la tête ne ferme pas, c'est que la came/le tenon a été positionné directement sur la clavette d'entraînement. En tournant légèrement le disque, la came/le tenon s'encliquette et la tête ferme facilement.

6.2.1 Coupe en spaghettis

La fonction de coupe de légumes en spaghettis est, elle aussi, réservée au modèle GSM 5 Star.

Le coupe-spaghettis est composée de 5 parties:

- plaque de base
- entraîneur
- élément de coupe 2 mm
- élément de coupe 3 mm
- élément de coupe en guirlandes

Mise en œuvre: ouvrez la tête et mettez en place l'entraîneur, la came en haut. Pressez l'élément de coupe demandé sur la face supérieure de la plaque de base. Placez les deux éléments sur l'appareil de base et tournez dans le sens antihoraire jusqu'à ce qu'ils encliquettent. Fermez la tête et introduisez les légumes dans la goulotte fleuriforme en veillant à ce que les légumes se serrent bien et sans espaces dans la goulotte. Les légumes doivent être mis ou placés entièrement sans dépasser la goulotte tournante.

Démarrez la machine au moyen du verrou et poussez les légumes au moyen du poussoir tournant.

Important: ne pas utiliser l'éjecteur! Sinon, les spaghettis végétaux seront détruits.

Conseil: Les légumes suivants conviennent particulièrement bien pour une coupe en spaghettis:

- grandes carottes,
- grandes carottes jaunes,
- panais,
- courgettes,
- oignons rouges (guirlandes),
- choux-raves.

Mieux et plus fermement le légume remplit la goulotte tournante, plus belle sera la coupe.

Rédigé par:	Vérifié par:	Modifié par:	État: 300 validé	Page 17 sur 32
Ralph Moretti	Michel Benkovics	Ralph Moretti	N° du document:	Indice
10.07.2015	17.07.2015	31.01.2023	235.01519	CA

6.3 Couper des légumes

Placez un récipient approprié au-dessous de la sortie du coupe-légumes. Les récipients Gastro Norm 2/3 ou 1/2 de 150 mm de haut glissent parfaitement au-dessous du coupe-légumes.

1. Retirez la semelle du poussoir de l'orifice en forme de haricot et faites-la pivoter à gauche.
2. Introduisez les légumes dans l'orifice de chargement.
3. Faites retourner la semelle du poussoir jusqu'à la butée (de manière à ce que la semelle soit en appui sur les légumes sur la goulotte en forme de haricot).
4. Fermez le verrou ou bien poussez-le en bas afin de démarrer la machine.
5. Guidez le poussoir (en appliquant une légère pression sur le légume de manière à ce qu'il soit en appui constant sur le corps du disque de coupe afin d'obtenir une coupe optimale).
6. Dès que la goulotte est vide, répétez les étapes 1 à 5.
7. A la fin du travail, desserrez le verrou afin d'arrêter (éteindre) le coupe-légumes.

Si vous souhaitez couper les légumes de manière « orientée », p. ex. les oignons ou les tomates, orientez les légumes dans le sens demandé lorsque vous les introduisez dans la goulotte.

Conseil: en introduisant les légumes longs à la verticale dans la goulotte, vous obtiendrez de petites tranches. En introduisant les légumes longs à l'horizontale dans la goulotte, vous obtiendrez des tranches longues.

La goulotte de droite peut être aussi utilisée pour introduire en continu les légumes longs tels que les poireaux, les céleris, les oignons nouveaux, les concombres, les radis, etc.

Pour la coupe en brunoise et gaufrette, il faut obligatoirement utiliser la goulotte de droite (goulotte tournante).



ATTENTION!

- La semelle du poussoir ne sert qu'à guider les légumes. Une pression forte est inutile et altère la qualité de coupe.
- Une pression forte n'augmente en aucun cas le rendement de sortie ni la puissance.

Rédigé par:	Vérifié par:	Modifié par:	État: 300 validé	Page 18 sur 32
Ralph Moretti	Michel Benkovics	Ralph Moretti	N° du document:	Indice
10.07.2015	17.07.2015	31.01.2023	235.01519	CA

7. Entretien – concept de nettoyage

7.1 Nettoyer le coupe-légumes GSM 5

Le coupe-légumes GSM 5 est réalisé en acier inoxydable facile à entretenir et peut être aisément nettoyé. Aux fins de nettoyage, la tête du coupe-légumes peut être démontée.

La tête, le poussoir et l'éjecteur peuvent être lavés et désinfectés au lave-vaisselle. La chambre de coupe de l'appareil de base peut être nettoyée au moyen d'un chiffon humide ou de la brosse comprise dans la livraison.

Il est cependant proscrit de nettoyer le coupe-légumes (appareil de base) au lave-vaisselle!



AVERTISSEMENT!

- L'appareil de base ne convient pas au nettoyage au lave-vaisselle!

7.2 Nettoyer les disques et éléments de coupe

La brosse en poils de nylon comprise dans la livraison permet de nettoyer les disques de coupe et les disques à râper, les lames à couper et les éléments de coupe et de râpage sans difficulté sous l'eau courante.

Ces éléments sont fabriqués en plastique à renfort de verre hautement résistant et peuvent, ainsi, être nettoyés soit au lave-vaisselle soit à l'étuveur combiné à une température de 90°C. Les résidus de légumes s'enlèvent facilement au moyen de la brosse comprise (sous l'eau courante).



AVERTISSEMENT!

- Nous tenons cependant à signaler qu'un nettoyage au lave-vaisselle est susceptible de porter atteinte à la durée de vie des lames.

Rédigé par:	Vérifié par:	Modifié par:	État: 300 validé	Page 19 sur 32
Ralph Moretti	Michel Benkovics	Ralph Moretti	N° du document:	Indice
10.07.2015	17.07.2015	31.01.2023	235.01519	CA

7.2.1 Nettoyer la grille à cubes

En raison de son fonctionnement, à la fin du travail, les mailles carrées de la grille à cubes sont remplies de résidus. Afin d'éliminer ces résidus de légumes ou fruits, nous vous recommandons de procéder comme suit:

7.2.2 Résidus mous dans la grille à cubes

Les légumes et fruits mous tels que la tomate, le poivron, la poire, le kiwi, la banane, la mangue, l'avocat, etc. peuvent être éliminés facilement de l'arrière au moyen de la brosse comprise sous l'eau claire.

7.2.3 Résidus durs dans la grille à cubes

Pour les légumes et fruits durs, il existe deux modes de nettoyage faciles et en douceur:

Vous disposez d'un étuveur combiné: exposez la grille à cubes à la vapeur de 90°C pendant env. 10 minutes de manière à cuire à point les résidus de légume. Ensuite, ils s'enlèvent facilement de l'arrière au moyen de la brosse comprise (sous l'eau courante).

7.2.4 Nettoyer les grilles à cubes manuellement

Introduisez la grille à cubes dans la machine sans lame à couper. Maintenez la grille d'une main (les doigts sur le bord extérieur). De l'autre main, expulsez les résidus en les enfonçant à travers les mailles de la grille au moyen d'une longue carotte ferme. Ensuite, les résidus de la carotte peuvent être éliminés de l'arrière (sous l'eau courante) à l'aide de la brosse comprise dans la livraison. Les résidus pris à proximité de la bordure de la grille s'éliminent au moyen d'une brochette en bois ou d'une baguette chinoise.



NOTA!

- Portez des vêtements hygiéniques, des gants et des lunettes de protection.
- Utilisez uniquement des nettoyants de qualité alimentaire et non agressifs; les dégraissants industriels sont fortement déconseillés.

AVERTISSEMENT!

- Assurez-vous que la machine est mise hors tension au moyen de l'interrupteur général avant de procéder à toute opération de maintenance!
- Si nécessaire, couper l'alimentation électrique!
- Ne pas nettoyer le coupe-légumes GSM 5 au jet de vapeur ni au jet d'eau!
- L'utilisation de nettoyants agressifs est strictement interdite!

AVERTISSEMENT!

- Les disques sont affûtés et sont maintenant libérés.
- Il existe un risque d'écorchures et de coupures!

Rédigé par:	Vérifié par:	Modifié par:	État: 300 validé	Page 20 sur 32
Ralph Moretti	Michel Benkovics	Ralph Moretti	N° du document:	Indice
10.07.2015	17.07.2015	31.01.2023	235.01519	CA

8. Dépistage d'erreurs

Le présent chapitre décrit les dysfonctionnements qui peuvent se produire en service, et leur réparation.

8.1 Dépannage en cas de dysfonctionnement

Grâce à sa construction, le coupe-légumes présente une excellente robustesse de façon à ce que les pannes soient réduites au minimum. Si, malgré tout, un dysfonctionnement se produit, les consignes suivantes pourront vous aider:

Première démarche en cas de pannes de tout genre: Arrêtez et éteignez la machine! En cas de dégagement d'odeurs désagréables, débranchez-la immédiatement.

8.2.1 Le coupe-légumes ne marche pas:

1. Assurez-vous que la prise de courant est opérationnelle en branchant un autre appareil.
2. Contrôlez le fusible pour courant faible. Ce fusible protège l'amplificateur de commutation d'éventuelles surtensions et de fortes variations de la tension du secteur. Il est disposé sur la face inférieure du coupe-légumes à côté de la sortie du câble.
3. Si, ensuite, le coupe-légumes continue à ne pas fonctionner, veuillez vous adresser à un technicien ou au service après-vente Brunner.



Fig. 16: Face inférieure du coupe-légumes

Pos.	Pos.
1 Plaque signalétique	3 Câble d'alimentation
2 Fusible pour courant faible	

Tableau 3: Face inférieure du coupe-légumes

8.2.2 Colmatage

Plus rien ne rentre – plus rien ne sort. Éteignez le coupe-légumes, démontez et nettoyez-le. Cf. point 7.

8.2.3 La tête ne ferme pas.

En cas d'utilisation des disques de coupe PG et BR, il se peut que la tête ne ferme pas parce que la came/le tenon du disque se trouve directement au-dessous de l'entraîneur. Ouvrez la tête et tournez le disque de coupe légèrement jusqu'à ce que la tête ferme sans difficulté.

Rédigé par:	Vérifié par:	Modifié par:	État: 300 validé	Page 21 sur 32
Ralph Moretti	Michel Benkovics	Ralph Moretti	N° du document:	Indice
10.07.2015	17.07.2015	31.01.2023	235.01519	CA

8.2.4 L'élément de coupe W ne peut pas être retiré.

La fermeture à baïonnette n'a pas été correctement déverrouillée. Tournez la lame à couper avec précaution dans le sens antihoraire et maintenez-la fixée jusqu'à ce que la fermeture à baïonnette se déverrouille. Ensuite, les deux parties de l'élément de coupe peuvent être sortis ensemble.

8.2.5 Le coupe-légumes ne produit que des tranches malgré le disque BR en place.

Si le coupe-légumes ne fournit que des tranches malgré le disque de coupe BR en place, assurez-vous que la goulotte tournante et le poussoir tournant sont effectivement utilisés. En effet, la coupe en brunoise n'est pas possible en utilisant la goulotte de forme de haricot plus grande.

8.2.6 La qualité de coupe (structure superficielle) se dégrade.

Si la qualité de coupe se dégrade, il est recommandé de remplacer le disque de coupe concerné. A cette fin, des programmes de rechange attractifs sont proposés! N'hésitez pas à nous contacter.

A noter:

Si vous constatez que vous devez presser le poussoir fortement lors du coupage, les disques de coupe sont probablement émoussés et devraient être remplacés. Appelez le service après-vente Brunner-Anliker ou passez commande dans notre boutique en ligne sur www.brunner-anliker.com.

8.2.7 La lame à couper est coincée.

Essayez d'ouvrir la fermeture à baïonnette en donnant de légers coups de marteau en caoutchouc sur le dos dans le sens antihoraire.

8.2.8 La lame touche la tête.

- a.) Le moyeu est encrassé et la lame n'est pas correctement logée.
- b.) L'éjecteur n'est pas en place.

8.2.9 Une lame s'est cassée.

Les lames peuvent se casser si elles sont émoussées ou si elles ont subi un coup fort d'un objet dur. IMPORTANT! Si une lame s'est cassée, il faut la chercher dans la masse coupée/râpée. Il existe un grand risque de blessures pour le client.

8.2.10 Le coupe-légumes ne peut pas être éteint.

L'interrupteur magnétique est défectueux. Veuillez contacter un technicien.

8.2.11 Le coupe-légumes ronfle et marche irrégulièrement.

Le condensateur est défectueux. Veuillez contacter un technicien.

8.2.12 La semelle du poussoir est coincée.

Nettoyez la tige du poussoir au savon.

Rédigé par:	Vérifié par:	Modifié par:	État: 300 validé	Page 22 sur 32
Ralph Moretti	Michel Benkovics	Ralph Moretti	N° du document:	Indice
10.07.2015	17.07.2015	31.01.2023	235.01519	CA

8.3 Adresse de service après-vente et d'information

En cas de problèmes ou de questions qui ne sont pas décrits ou qui ne peuvent pas être résolus, veuillez contacter notre service après-vente.

Adresse: Brunner-Anliker SA
Flughofstrasse 55
8152 Opfikon-Glattbrugg
Suisse

T: +41 44 804 21 00
F: +41 44 804 21 90

mail@brunner-anliker.com

Plus d'infos sur notre site web: brunner-anliker.com

Rédigé par:	Vérifié par:	Modifié par:	État: 300 validé	Page 23 sur 32
Ralph Moretti	Michel Benkovics	Ralph Moretti	N° du document:	Indice
10.07.2015	17.07.2015	31.01.2023	235.01519	CA

9. Pièces de rechange

Les pièces de rechange doivent correspondre aux spécifications techniques prévues par le fabricant. Les pièces de rechange originales seules garantissent cette conformité. Utilisez, par conséquent, uniquement des pièces de rechange originales. En cas d'utilisation de tiers éléments ou d'éléments que nous n'avons pas expressément autorisés par écrit, notre garantie sera perdue!



NOTA!

- En fonction de l'élément de la machine, les pièces d'usures et les pièces de rechange sont soumises à différents délais de livraison, et ne sont, par conséquent, pas toujours disponibles à court terme chez le fabricant.
- Veuillez tenir compte du fait qu'un retard de disponibilité des pièces de rechange est susceptible d'entraîner une perte de production et des dommages consécutifs.
- En passant commande des pièces de rechange, le numéro d'appareil, le type d'appareil et la référence d'article doivent toujours être indiqués.

9.1 Élimination

La machine et ses éléments, les accessoires et l'emballage doivent être amenés au recyclage écologique.



NOTA!

- Récupération des matières premières au lieu de l'élimination des déchets!
- Tous résidus ou substances nocifs pour la santé ou l'environnement doivent être éliminés des matériaux potentiellement recyclables avant de les évacuer.
- Les éléments métalliques doivent être évacués dans un dépôt agréé pour métaux.
- Les éléments en matière plastique doivent être évacués dans un dépôt agréé pour matières plastiques.
- Les éléments électriques doivent être éliminés avec les rebuts électriques.
- Veuillez à une élimination dans les règles de l'art ou adressez-vous à une entreprise spécialisée en enlèvement des déchets.

Pour toute demande de précisions au-delà des présentes instructions, n'hésitez pas à vous adresser à notre service après-vente (cf. page 23).

10. Divulcation à des tiers

Brunner-Anliker SA n'assumera aucune responsabilité en cas de cession ou vente du coupe-légumes GSM 5 par l'exploitant à des tiers.

Rédigé par:	Vérifié par:	Modifié par:	État: 300 validé	Page 24 sur 32
Ralph Moretti	Michel Benkovics	Ralph Moretti	N° du document:	Indice
10.07.2015	17.07.2015	31.01.2023	235.01519	CA

11. Caractéristiques techniques

11.1 GSM 5

Type de machine	Coupe-légumes GSM 5
Connexion électrique	100 V – 240 V, 50/60 Hz
Moteur électrique	0,26 kW
Poids	22,8 kg
Indice de protection	IP 26, projections d'eau
Dimensions l x L x h	250 x 315 x 540

Tableau 4: Caractéristiques techniques GSM 5

11.2 GSM 5 Star

Type de machine	Coupe-légumes GSM 5 Star
Connexion électrique	100 V – 240 V, 50/60 Hz
Moteur électrique	0,26 kW
Poids	23,3 kg
Indice de protection	IP 26, projections d'eau
Dimensions l x L x h	250 x 315 x 540

Tableau 5: Caractéristiques techniques GSM 5 Star

11.3 Schéma coté GSM 5

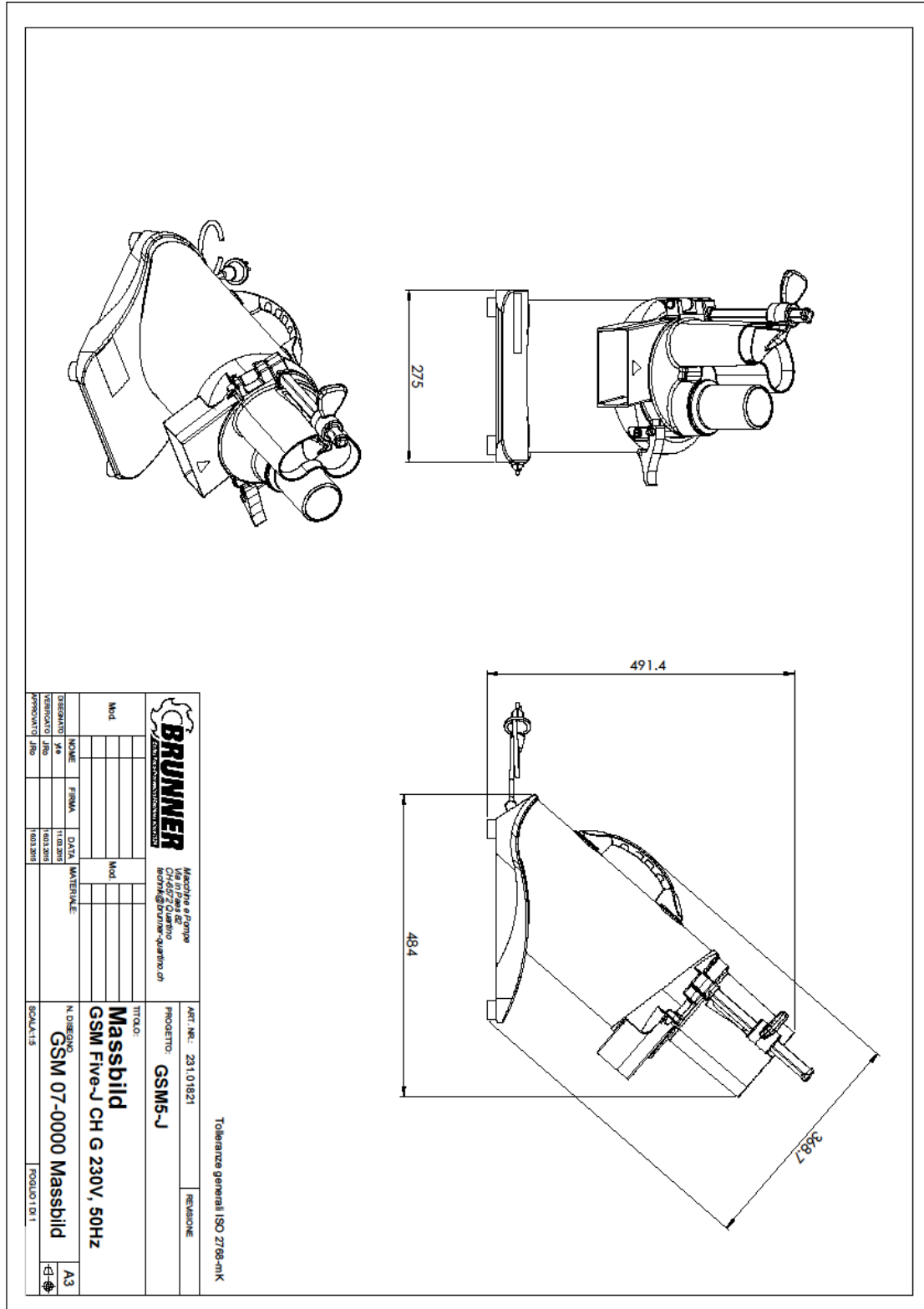


Fig. 17: Schéma coté GSM 5

Rédigé par:	Vérifié par:	Modifié par:	État: 300 validé	Page 26 sur 32
Ralph Moretti	Michel Benkovics	Ralph Moretti	N° du document:	Indice
10.07.2015	17.07.2015	31.01.2023	235.01519	CA

11.4 Schéma coté GSM 5 Star

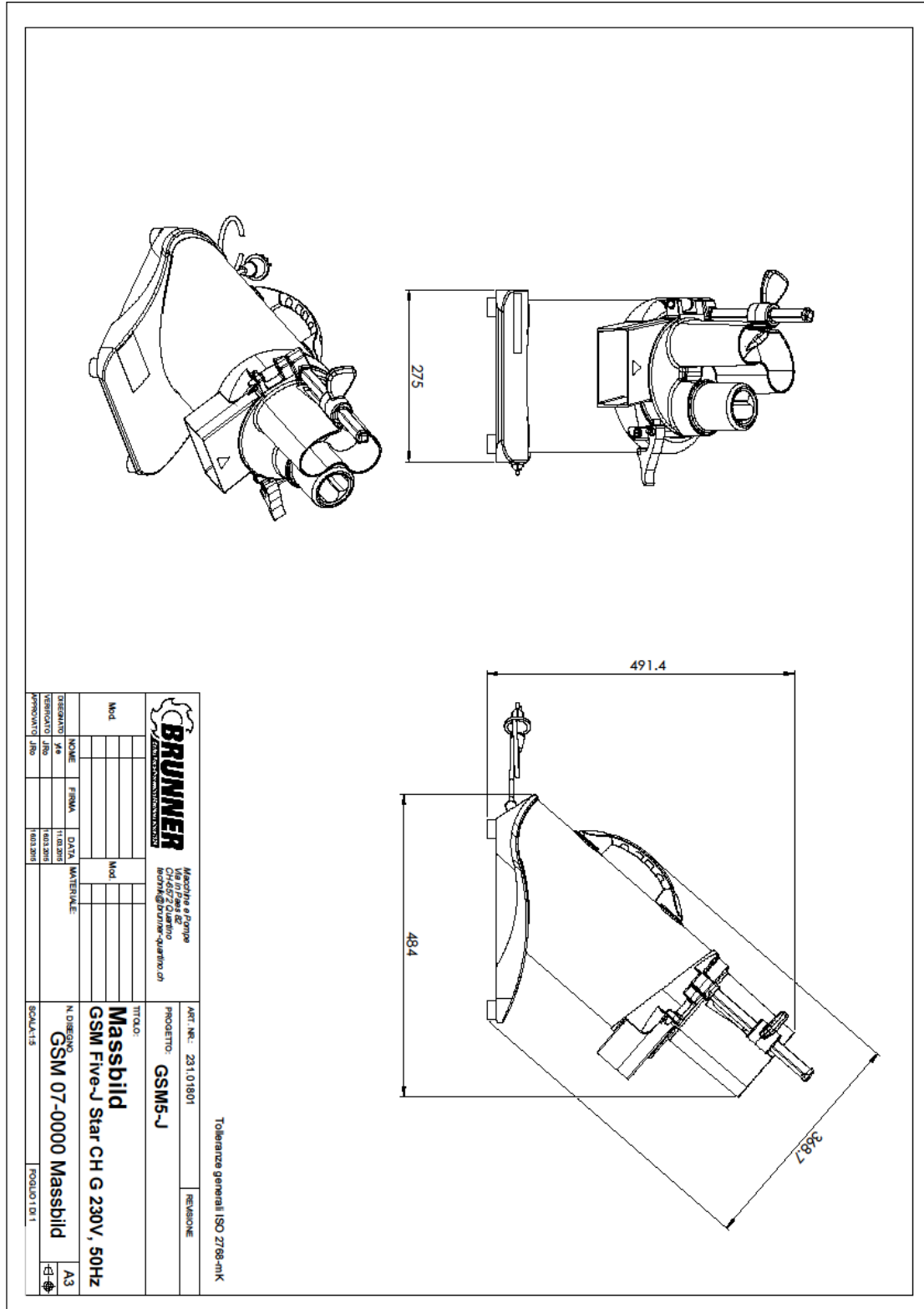


Fig. 18: Schéma coté GSM 5 Star



Rédigé par:	Vérifié par:	Modifié par:	État: 300 validé	Page 27 sur 32
Ralph Moretti	Michel Benkovics	Ralph Moretti	N° du document:	Indice
10.07.2015	17.07.2015	31.01.2023	235.01519	CA

11.5 Déclaration de conformité CE



Brunner-Anliker AG
 Flughafenstrasse 55
 8152 Opfikon-Glattbrugg
 Schweiz
 T +41 44 804 21 00
 F +41 44 804 21 90
 mail@brunner-anliker.com
 brunner-anliker.com

EG-Konformitätserklärung CE Déclaration de conformité EC Declaration of conformity

<p>Wir / Nous / We,</p>		<p>Brunner-Anliker AG Flughafenstrasse 55 8152 Opfikon-Glattbrugg Schweiz</p>	
<p>erklären in alleiniger Verantwortung, dass das Produkt déclarons de notre seule responsabilité que le produit bearing sole responsibility, hereby declare that the product</p>		<p>Beschreibung des Produkts Gemüseschneidemaschine Description du produit Machines coupe-légumes Description of product Vegetable cutting machines Typenreihe / Série type / Type series Brunner-Anliker GSM Five / Five Star Brunner-Anliker GSM 5 / 5 Star Brunner-Anliker GSM XL / XL Star Brunner-Anliker GSM Multicut 240</p>	
<p>inklusive Schneidscheiben auf Rechnung inclus les disques mentionnés sur facture including Discs mentioned on invoice</p>			
<p>auf das sich diese Erklärung bezieht, mit der/den folgenden Norm(en) oder normativen Dokumenten übereinstimmt: auquel se rapporte la présente déclaration est conforme aux normes ou aux documents normatifs suivants. referred to by this declaration is in conformity with the following standards or normative documents.</p>			
<p>Bestimmungen der Richtlinie Désignation de la directive provisions of the directive</p> <p>2006/42/EG: Maschinenrichtlinie 2006/42/CE: directive Machines 2006/42/EC: Machinery Directive</p> <p>2014/30/EU 2004/1093 Richtlinie 2011/65/EU</p>		<p>Titel und/oder Nummer sowie Ausgabedatum der Norm(en): titre et/ou numéro ainsi que date d'émission de la/des norme(s) : title and/or number and date of issue of the standard(s):</p> <p>DIN EN ISO 12100:2011-03 DIN EN ISO 13849-1:2016-06 DIN EN ISO14119:2014-03 DIN EN 1672-1 :2014-12 DIN EN 1672-2 :2009-07 DIN EN 1678 :2011-02 DIN EN 55014-1 :2018-08 DIN EN 55014-2 :2016-01 DIN EN 60204-1 :2007-06 DIN EN 60335-1 :2012-10</p>	
<p>Mitteilung über Anerkennung der Qualitätssicherung: Communication sur la reconnaissance de l'assurance de la qualité: Report on the acknowledgment of the quality assurance:</p>		<p>UL 763, 3rd ED, Report No. J99019179-203 NSF / ANSI Standard 8, Certificate #19830/19833B AISI Code 304</p>	
<p>Ausstellung: Brunner-Anliker SA Ralph Moretti / PCD Via in Paes 82 6572 Quartino, Schweiz</p> 		<p>Kloten, Dezember 2022</p>  M. Benkovic Technischer Direktor / Technical Director	

Ausgestellt:	Geprüft:	Gebildet:	Status: 300 Freigegeben	Seite: 1
Ralph Moretti	Michel Benkovic	Ralph Moretti	Unterlagennummer:	Index
12.02.2014	13.02.2014	05.12.2022	235.96302	EA

Fig. 19: Déclaration de conformité

Rédigé par:	Vérfiéfi par:	Modifié par:	État: 300 validé	Page 28 sur 32
Ralph Moretti	Michel Benkovic	Ralph Moretti	N° du document:	Indice
10.07.2015	17.07.2015	31.01.2023	235.01519	CA

11.6 Additions



Brunner-Anliker AG
Flughofstrasse 55
8152 Opfikon-Glattbrugg
Suisse

T +41 44 804 21 00
F +41 44 804 21 90
mail@brunn-anliker.com
brunner-anliker.com

Déclaration de conformité



Conformément au règlement Nr. 1935/2004

Pour les objets étant en contact avec les aliments

Nous déclarons par la présente que sur la machine GSM 5, toute pièce de l'installation étant en contact avec les produits, laquelle pouvant être installée ou remplacée ultérieurement, répond aux exigences du règlement Conformément au règlement Nr. 1935/2004 (dans sa version applicable).

Dans des conditions normales et prévisibles d'utilisation, les pièces en contact avec les produits touchent les aliments de sorte à ne pas mettre en danger la santé humaine. Il n'y a pas d'altération inacceptable de la composition des aliments et leur contrôle n'est pas altéré par les sens humains sans l'aide de moyens techniques ou autres.

Cette déclaration n'est pas valable lorsque des modifications ont été apportées sans l'accord préalable du fabricant.

Développé par: Brunner-Anliker SA Ralph Moretti / PCO Via in Paes 82 6372 Quartino, Schweiz	Quartino, 2023 
	M. Benkovics Directeur technique / Technical Director

Développé par:	Contrôlé:	Modifié:	État: 300 lancé	Page 1
Ralph Moretti	Michel Benkovics	Ralph Moretti	Numéro de document:	Index
09.01.2019	09.01.2049	31.01.2023		AA

Rédigé par:	Vérfié par:	Modifié par:	État: 300 validé	Page 29 sur 32
Ralph Moretti	Michel Benkovics	Ralph Moretti	N° du document:	Indice
10.07.2015	17.07.2015	31.01.2023	235.01519	CA

Fig. 20: Déclaration 1935/2004

Déclaration de conformité

Conformément au règlement Nr. 10/2011 Art.15

Pour les objets étant en contact avec les aliments

Nous déclarons par la présente que sur la GSM 5, toute pièce de l'installation étant en contact avec les produits, laquelle pouvant être installée ou remplacée ultérieurement, répond aux exigences du règlement Conformément au règlement Nr. 10/2011 Art.15 (dans sa version applicable).

Dans des conditions normales et prévisibles d'utilisation, les pièces en contact avec les produits touchent les aliments de sorte à ne pas mettre en danger la santé humaine. Il n'y a pas d'altération inacceptable de la composition des aliments et leur contrôle n'est pas altéré par les sens humains sans l'aide de moyens techniques ou autres.

Cette déclaration n'est pas valable lorsque des modifications ont été apportées sans l'accord préalable du fabricant.

Délivré par: Brunner-Anliker SA Ralph Moretti / PCO Via in Poes 82 6572 Quartino, Schweiz		Kloten, 2019	
		M. Benkovics Directeur technique / Technical Director	

Délivré:	Contrôlé:	Modifié:	État: 300 lancé	Page 1
Ralph Moretti	Michel Benkovics	Ralph Moretti	Numero de document:	Index
09.01.2019	09.01.2019			AA


Fig. 21: Déclaration 10/2011

Rédigé par:	Vérifié par:	Modifié par:	État: 300 validé	Page 30 sur 32
Ralph Moretti	Michel Benkovics	Ralph Moretti	N° du document:	Indice
10.07.2015	17.07.2015	31.01.2023	235.01519	CA

Déclaration du fabricant

Conformément à la directive DEEE 2012/19/UE

Nous déclarons par la présente que la machine GSM 5 est conforme aux exigences essentielles de la directive DEEE (2012/19/UE (dans sa version applicable)).

Développé par: Brunner-Anliker SA Ralph Moretti / PCO Vis in Paes 82 6372 Quartino, Schweiz		Quartino, 2023 M. Benkovics Directeur technique / Technical Director
--	---	---

Développé:	Contrôlé:	Modifié:	État: 300 lancé	Page: 1
Ralph Moretti	Michel Benkovics	Ralph Moretti	Nombre de documents:	Index
09.01.2019	09.01.2019	31.01.2023		AA

Fig. 22: Déclaration WEEE2012/19

Rédigé par:	Vérifié par:	Modifié par:	État: 300 validé	Page 31 sur 32
Ralph Moretti	Michel Benkovics	Ralph Moretti	N° du document:	Indice
10.07.2015	17.07.2015	31.01.2023	235.01519	CA

12. Garantie

Les réparations ou les travaux de remise en état durant la période de garantie seront réservés au fabricant. Sur demande, certaines dérogations seront possibles à condition d'un accord écrit du fabricant. La garantie ne couvre que l'élément à remplacer et son remplacement en usine du fabricant, mais pas une prestation fournie dans le cadre d'une réparation qui n'a pas été effectuée, durant la période de garantie, par le personnel qualifié de notre partenaire de maintenance (cf. page 23) ou l'usine du fabricant.

La période de garantie du coupe-légumes GSM 5 est de 2 ans et de 5 ans pour le moteur et l'engrenage. Les pièces d'usures sont exclues de la garantie.

Rédigé par:	Vérifié par:	Modifié par:	État: 300 validé	Page 32 sur 32
Ralph Moretti	Michel Benkovics	Ralph Moretti	N° du document:	Indice
10.07.2015	17.07.2015	31.01.2023	235.01519	CA

**BRUNNER
ANLIKER**

swiss  made

Istruzioni per l'uso tagliaverdura

GSM 5 GSM 5 Star

Traduzione delle istruzioni d'uso originali (tedesco)



INDICAZIONI DI SICUREZZA

Il presente manuale di istruzioni contiene indicazioni che devono essere rispettate per la sicurezza del personale e per evitare danni alle cose. Le indicazioni di sicurezza sono evidenziate da un triangolo di pericolo e presentano i seguenti pittogrammi in base al grado di rischio:



PERICOLO!

significa che la mancata adozione delle misure di cautela preventiva prescritte comporterà la morte, ferite corporali gravi o notevoli danni alle cose



ATTENZIONE!

significa che la mancata adozione delle misure di cautela preventiva prescritte potrebbe comportare la morte, ferite corporali gravi o notevoli danni alle cose.



CAUTELA!

significa che la mancata adozione delle misure di cautela preventiva prescritte potrebbe comportare ferite corporali lievi o danni alle cose.



NOTA!

indica un'informazione importante in merito al prodotto, alla movimentazione dello stesso o alla parte di documentazione a cui si deve prestare particolare attenzione.

Personale qualificato

La messa in funzione e l'impiego del tagliaverdura GSM 5 sono permessi esclusivamente a personale qualificato. Ai sensi delle indicazioni di sicurezza del presente manuale di istruzioni, si considerano qualificati i soggetti che siano stati istruiti e/o addestrati in riferimento al presente macchinario.

Il presente dispositivo può essere impiegato da bambini di età superiore a 8 anni e da soggetti con ridotti disturbi e/o capacità fisici, sensoriali o mentali solo se sottoposti a sorveglianza o qualora siano stati debitamente informati sull'utilizzo sicuro dello stesso e abbiano compreso i rischi ad esso correlati. E' fatto divieto ai bambini di giocare con il presente dispositivo.

Gli interventi di pulizia e manutenzione non devono essere eseguiti da bambini senza adeguata sorveglianza.

Redatto da:	Verificato da:	Modificato da:	Status: 300 autorizzati	Pagina 2 di 32
Ralph Moretti	Michel Benkovics	Ralph Moretti	Codice documento:	Indice
10.07.2015	17.07.2015	31.01.2023	235.01520	CA

**Considerare
quanto segue:**

Il Produttore non può essere considerato responsabile di incidenti e danni causati dal mancato rispetto delle indicazioni di sicurezza, dalla violazione delle istruzioni operative o da un utilizzo non conforme.



ATTENZIONE!

Il tagliaverdura GSM 5 può essere impiegato esclusivamente per i casi previsti nelle specifiche e nella descrizione tecnica e solo se provvista dei pezzi di ricambio consigliati da Brunner-Anliker AG. L'utilizzo sicuro e adeguato del prodotto presuppone un trasporto, uno stoccaggio, un'installazione e un montaggio corretto e un impiego e manutenzione accurati.

Copyright © Brunner-Anliker AG 2015 All rights reserved

La diffusione e la riproduzione del presente documento, l'impiego e la comunicazione del suo contenuto non sono permessi, salvo qualora espressamente autorizzati. La violazione di tali obblighi comporta l'obbligo del risarcimento del danno. Tutti i diritti riservati.

Brunner-Anliker AG
Flughofstrasse 55
8152 Opfikon-Glattbrugg
Svizzera

Esclusione di responsabilità

E' stato verificato che il contenuto dello stampato corrisponda alla tagliaverdura GSM 5 descritta. Ciononostante non è possibile escludere errori; di conseguenza, si esclude ogni responsabilità in merito alla piena corrispondenza. Le indicazioni del presente stampato sono soggette a controlli regolari ed eventuali correzioni necessarie sono apportate alle edizioni successive.

Siamo a disposizione per qualsiasi proposta di miglioramento.

© Brunner-Anliker AG 2015

Redatto da:	Verificato da:	Modificato da:	Status: 300 autorizzati	Pagina 3 di 32
Ralph Moretti	Michel Benkovics	Ralph Moretti	Codice documento:	Indice
10.07.2015	17.07.2015	31.01.2023	235.01520	CA

PREMESSA / INDICAZIONI IMPORTANTI

Obiettivo delle presenti istruzioni per l'uso Le presenti istruzioni per l'uso si rivolgono al personale tecnico per aiutarlo a prendere confidenza nell'utilizzo del tagliaverdura GSM 5.

Destinatari Le presenti istruzioni per l'uso si rivolgono all'installatore, agli utilizzatori e al personale addetto alla manutenzione del tagliaverdura GSM 5 di Brunner-Anliker AG.

Obbligo di informazione Le istruzioni per l'uso e le disposizioni vigenti devono essere conservate in modo tale da essere sempre accessibili agli operatori e al personale addetto alla manutenzione.



NOTA!

Oltre alle istruzioni per l'uso devono essere rispettate e rese note tutte le disposizioni generalmente valide e vincolanti in materia di prevenzione degli infortuni!

Validità delle presenti istruzioni per l'uso Le presenti istruzioni per l'uso sono valide per il tagliaverdura GSM 5 e GSM 5 Star.



NOTA!

In caso di modifiche funzionali al tagliaverdura GSM 5 vengono meno gli obblighi di responsabilità e garanzia.

Obblighi del gestore

Il gestore è tenuto ad utilizzare il tagliaverdura GSM 5 esclusivamente se in buono stato. Le aree di pericolo che si creano tra il tagliaverdura GSM 5 e i dispositivi installati dal cliente devono essere messe in sicurezza adeguatamente da parte del gestore.

Le presenti istruzioni per l'uso devono essere lette con attenzione e integralmente. In caso di dubbi, si prega di prendere contatto immediatamente con l'azienda costruttrice. Non mettere in servizio il macchinario finché non sono stati chiariti tutti gli eventuali dubbi. Con la messa in servizio del macchinario si dichiara di aver letto e compreso le presenti istruzioni per l'uso.



PERICOLO!

L'utilizzo non conforme o in uno stato non idoneo del tagliaverdura GSM 5 può causare infortuni e incidenti.

Redatto da:	Verificato da:	Modificato da:	Status: 300 autorizzati	Pagina 4 di 32
Ralph Moretti	Michel Benkovics	Ralph Moretti	Codice documento:	Indice
10.07.2015	17.07.2015	31.01.2023	235.01520	CA

Indice

1. Introduzione	7
2. Impiego conforme	7
2.1 Limitazioni della responsabilità	7
3. Denominazione dei componenti del macchinario	8
4. Volume della fornitura	9
4.1 Volume della fornitura	9
4.2 Accessori	9
5. Indicazioni per il trasporto e l'installazione	10
5.1 Condizioni alla consegna	10
5.2 Comunicazione dei danni	10
5.3 Peso del tagliaverdura GSM 5	10
5.4 Consegna	10
5.5 Disimballaggio	11
5.6 Trasporto del macchinario	11
5.7 Montaggio e installazione	11
5.8 Impianto elettrico / elettronico	12
5.9 Messa in servizio	13
5.10 Stoccaggio	13
6. Utilizzo	14
6.1 Impiego corretto dei dischi da taglio o dei dischi di grattuggia	14
6.2.1 Preparazione del tagliaverdura GSM 5	14
6.2.2 Impiego dell'estrattore	14
6.2.3 Impiego del disco da taglio o di grattuggia	14
6.2.4 Chiusura della testa	15
6.2 Inserti di taglio W (cubetti), disco di taglio Brunoise BR, Gaufette PG e Tagliaspaghetti	16
6.2.1 Cubetti "W"	16
6.2.2 Brunoise "BR" e Gaufrette "PG"	17
6.2.1 Tagliaspaghetti	17
6.3 Taglio della verdura	18
7. Manutenzione e pulizia	19
7.1 Pulizia del tagliaverdura GSM 5	19
7.2 Pulizia dei dischi e degli inserti da taglio	19
7.2.1 Pulizia delle griglie di taglio a cubetti	20
7.2.2 Verdura/frutta morbida nella griglia di taglio	20
7.2.3 Verdura/frutta dura nella griglia di taglio	20
7.2.4 Pulizia manuale della griglia di taglio	20
8. Ricerca dei guasti	21
8.1 Soluzioni in caso di guasti	21
8.2.1 La macchina non funziona:	21
8.2.2 Ingorgo	21
8.2.3 La testa non si chiude	21
8.2.4 L'inserto di taglio W non può essere rimosso	22
8.2.5 Disco di taglio BR: vengono tagliate solo striscioline	22
8.2.6 La qualità del taglio (struttura della superficie) diminuisce	22

Redatto da:	Verificato da:	Modificato da:	Status: 300 autorizzati	Pagina 5 di 32
Ralph Moretti	Michel Benkovics	Ralph Moretti	Codice documento:	Indice
10.07.2015	17.07.2015	31.01.2023	235.01520	CA

8.2.7	Il coltello per taglio a cubetti è bloccato	22
8.2.8	Il coltello striscia sulla testa	22
8.2.9	Barra di taglio spezzata	22
8.2.10	Non è possibile fermare la macchina.....	22
8.2.11	La macchina fa rumore e funziona in modo irregolare.....	22
8.2.12	La piastra del pestello si blocca	22
8.3	Assistenza e informazioni	23
9.	Pezzi di ricambio	24
9.1	Smaltimento	24
10.	Cessione a terzi.....	24
11.	Dati tecnici	25
11.1	GSM 5	25
11.2	GSM 5 Star.....	25
11.3	Disegno dimensionale GSM 5	26
11.4	Disegno dimensionale GSM5 Star	27
11.5	Dichiarazione di conformità CE.....	28
11.6	Aggiunte.....	29
12.	Garanzia.....	32

Indice delle immagini

Immagine 1: Denominazione dei componenti	
Immagine 2: Denominazione dei componenti 2	8
Immagine 3: Piastrina identificatrice.....	8
Immagine 4: GSM 5 Star o GSM 5	
Immagine 5: Pestello standard e pestello rotante	9
Immagine 6: Piatto estrattore ed estrattore	
Immagine 7: Dischi di taglio Immagine 8: grata per taglio a cubetti.....	9
Immagine 9: scatolone in cartone di GSM	
Immagine 10: GSM con protezione in polistirolo	10
Immagine 11: Testa retracts	14
Immagine 12: Estrattore montato	14
Immagine 13: Impiego del disco	14
Immagine 14: Griglia da taglio a cubetti.....	16
Immagine 15: Coltello per taglio a cubetti	16
Immagine 16: Lato inferiore del macchinario.....	21
Immagine 17: Disegno dimensionale GSM 5	26
Immagine 18: Disegno dimensionale GSM5 Star.....	27
Immagine 19: Dichiarazione di conformità.....	28
Immagine 20: Dichiarazione 1935/2004.....	29
Immagine 21: Dichiarazione 10/2011.....	30
Immagine 22: Dichiarazione WEEE2012/19	31

Indice delle tabelle

Tabella 1: Componenti	8
Tabella 2: Piastrina identificatrice	8
Tabella 3: Lato inferiore del macchinario	21
Tabella 4: Dati tecnici GSM 5	25
Tabella 5: Dati tecnici GSM 5 Star	25

Redatto da:	Verificato da:	Modificato da:	Status: 300 autorizzati	Pagina 6 di 32
Ralph Moretti	Michel Benkovics	Ralph Moretti	Codice documento:	Indice
10.07.2015	17.07.2015	31.01.2023	235.01520	CA

1. Introduzione

Grazie per la fiducia accordataci!

Le auguriamo buon lavoro con questo macchinario Brunner-Anliker!

I macchinari di Brunner-Anliker AG sono di alta qualità. Grazie ai controlli interni sulla qualità, Brunner-Anliker AG garantisce che i suoi macchinari lasciano sempre l'azienda produttrice in buono stato. Scegliendo il tagliaverdura GSM 5 o GSM 5 Star di Brunner-Anliker AG, avete acquistato un prodotto avanzato e tecnicamente all'avanguardia.

2. Impiego conforme

Il tagliaverdura GSM 5 è il macchinario ideale per il taglio delle verdure. Grazie a quest'ultimo, nella sua cucina, mensa o gastronomia non avrà bisogno di nient'altro per tagliare o grattugiare la sua verdura, per sminuzzare la Sua frutta o per grattugiare il Suo formaggio.

Non inserire nel macchinario verdura o frutta congelata!



NOTA!

- Il macchinario può essere impiegato esclusivamente per i prodotti autorizzati dal costruttore.
- Tutti gli altri usi sono da considerarsi non conformi!
- Il presente dispositivo può essere impiegato da bambini di età superiore a 8 anni e da soggetti con ridotti disturbi e/o capacità fisici, sensoriali o mentali solo se sottoposti a sorveglianza o qualora siano stati debitamente informati sull'utilizzo sicuro dello stesso e abbiano compreso i rischi ad esso correlati. E' fatto divieto ai bambini di giocare con il presente dispositivo.
Gli interventi di pulizia e manutenzione non devono essere eseguiti da bambini senza adeguata sorveglianza.



PERICOLO!

- Il costruttore declina ogni responsabilità per la sicurezza aziendale e per l'incolumità delle persone in caso di infortuni e danni causati dal mancato rispetto delle istruzioni di sicurezza, da un uso non conforme o inadeguato.

2.1 Limitazioni della responsabilità



NOTA!

Il gestore del macchinario è responsabile della conformità dell'intero impianto alle disposizioni locali vigenti in materia di installazione e gestione di tali impianti.

Il gestore del macchinario è tenuto a verificare la sicurezza dell'installazione dopo la sua esecuzione. Componenti esposti dell'impianto che possano rappresentare un pericolo per gli operatori devono essere protetti dal gestore in modo adeguato, eventualmente tramite dispositivi di protezione.

Redatto da:	Verificato da:	Modificato da:	Status: 300 autorizzati	Pagina 7 di 32
Ralph Moretti	Michel Benkovics	Ralph Moretti	Codice documento:	Indice
10.07.2015	17.07.2015	31.01.2023	235.01520	CA

3. Denominazione dei componenti del macchinario

Nell'immagine 1 sono indicati i diversi componenti del tagliaverdura.

Le immagini sono puramente esemplificative.

Indicazioni dettagliate in merito alle dimensioni sono presenti nell'immagine 9 e 10.



Immagine 1: Denominazione dei componenti



Immagine 2: Denominazione dei componenti 2

Tabella 1: Componenti

Pos.	Pos.
1 Raccordo girevole della "GSM 5 Star"	9 Vano di taglio
2 Cavo di rete con spina	10 Albero motore
3 Tagliaverdura (macchinario di base)	11 Perno di trascinamento
4 Leva di chiusura	12 Testa retratta
5 Asta del pestello	
6 Piastra del pestello	
7 Apertura di riempimento (a forma arcuata)	
8 Scarico	

Piastrina identificatrice



Immagine 3: Piastrina identificatrice

Pos.	Pos.
1 Costruttore	5 Dati di contatto
2 Matricola	6 Caratteristiche di funzionamento del motore
3 Denominazione della macchina	7 S+ Simbolo di sicurezza dell'Ispettorato Federale degli impianti a corrente forte (ESTI)
4 Marchio CE	

Tabella 2: Piastrina identificatrice

Redatto da:	Verificato da:	Modificato da:	Status: 300 autorizzati	Pagina 8 di 32
Ralph Moretti	Michel Benkovics	Ralph Moretti	Codice documento:	Indice
10.07.2015	17.07.2015	31.01.2023	235.01520	CA

4. Volume della fornitura

4.1 Volume della fornitura

Il volume della fornitura del tagliaverdura comprende, oltre al macchinario, le istruzioni per l'uso e, a seconda dell'ordine personalizzato, gli eventuali accessori.



Immagine 4: GSM 5 Star o GSM 5



Immagine 5: Pestello standard e pestello rotante



Immagine 6: Piatto estrattore ed estrattore a cubetti



Immagine 7: Dischi di taglio



Immagine 8: grata per taglio

4.2 Accessori

Il tagliaverdura può essere richiesto con un vasto assortimento di accessori come vari dischi da taglio e grattugiatura e portadischi. Per maggiori informazioni, La preghiamo di contattare il nostro servizio vendite o di visitare il nostro sito internet

Indirizzo di contatto:

Brunner-Anliker AG
Flughofstrasse 55
8152 Opfikon-Glattbrugg
Svizzera

T: +41 44 804 21 00
F: +41 44 804 21 90

brunner-anliker.com

Mail: mail@brunner-anliker.com

Redatto da:	Verificato da:	Modificato da:	Status: 300 autorizzati	Pagina 9 di 32
Ralph Moretti	Michel Benkovics	Ralph Moretti	Codice documento:	Indice
10.07.2015	17.07.2015	31.01.2023	235.01520	CA

5. Indicazioni per il trasporto e l'installazione

5.1 Condizioni alla consegna

Il macchinario viene consegnato in uno scatolone in cartone e protetto da strati di polistirolo, vedi immagine 9 e 10.



Immagine 9: scatolone in cartone di GSM



Immagine 10: GSM con protezione in polistirolo



ATTENZIONE!

- Durante il montaggio assicurarsi che nel macchinario non entrino sostanze estranee. Qualora il macchinario si sporchi durante l'installazione, è obbligatorio procedere alla sua pulitura. Per la pulitura vedi il capitolo a pagina 19.



Il tagliaverdura GSM 5 è stato lavato dal costruttore prima della consegna. Ciononostante, si raccomanda di pulire nuovamente il macchinario prima di iniziare a utilizzarlo (con un detergente adatto al contatto alimentare!).

5.2 Comunicazione dei danni

Dopo la consegna del tagliaverdura GSM 5, eventuali danni dovuti ad un imballaggio scorretto o al trasporto devono essere comunicati immediatamente allo spedizioniere, all'assicurazione e all'impianto di produzione o all'ufficio assistenza. Per l'indirizzo di contatto vedere pagina 23

5.3 Peso del tagliaverdura GSM 5

Tagliaverdura GSM 5 23 kg
Tagliaverdura GSM 5 Star 23 kg

5.4 Consegna

Trasporto standard

Redatto da:	Verificato da:	Modificato da:	Status: 300 autorizzati	Pagina 10 di 32
Ralph Moretti	Michel Benkovics	Ralph Moretti	Codice documento:	Indice
10.07.2015	17.07.2015	31.01.2023	235.01520	CA

5.5 Disimballaggio

Prima dell'uso del tagliaverdura rimuovere le protezioni in polistirolo e tutto il materiale di sicurezza eventualmente impiegato per il trasporto (ad es. fascette per cavi)!



NOTA!

- Verificare che la fornitura sia completa sulla base della bolla di consegna accompagnatoria (qualora la fornitura risulti incompleta, contattare il nostro Servizio clienti).
- Qualora siano presenti danni dovuti a un imballaggio inadeguato o al trasporto, comunicarlo immediatamente al nostro servizio clienti, allo spedizioniere e all'assicurazione.



CAUTELA!

- Carico pesante! Può causare infortuni all'apparato muscoscheletrico.
- Durante il trasporto del macchinario impiegare un dispositivo di sollevamento adeguato!

5.6 Trasporto del macchinario

Per il trasporto del macchinario all'interno dell'azienda del gestore, utilizzare un dispositivo di sollevamento adeguato e certificato.

5.7 Montaggio e installazione

Il macchinario deve essere posizionato su di una superficie piana e stabile dalle dimensioni minime di 300 mm x 400 mm e con un'altezza di lavoro adeguata che garantisca una posizione ergonomica dell'operatore.

Prestare attenzione, inoltre, che davanti al macchinario sia presente uno spazio libero sufficiente per poter infilare ed estrarre comodamente un contenitore sotto alla bocca di scarico del macchinario. I contenitori adatti al contatto alimentare alti 150 mm e larghi 2/3 o 1/1 sono ideali per essere infilati sotto al macchinario.

Prestare altresì attenzione a lasciare sufficiente spazio sul lato sinistro del macchinario per permettere la rotazione della testa al fine di sostituire i dischi di taglio o l'inserito di taglio!

Collegare il macchinario alla presa di corrente più vicina. Non far passare il cavo per la via di passaggio al fine di evitare rischi di inciampo!

Qualora sussistano dubbi sul luogo di installazione o sull'installazione stessa, contattare Brunner-Anliker AG (per l'indirizzo di contatto vedere pagina 23).

Redatto da:	Verificato da:	Modificato da:	Status: 300 autorizzati	Pagina 11 di 32
Ralph Moretti	Michel Benkovics	Ralph Moretti	Codice documento:	Indice
10.07.2015	17.07.2015	31.01.2023	235.01520	CA

5.8 Impianto elettrico / elettronico

A seconda della versione, il macchinario deve essere adatto alla rete da 115V 60Hz / 230V 50Hz / 230V 60Hz.

Il macchinario può essere collegato ad una normale presa elettrica adeguatamente isolata!

Per l'installazione elettrica del tagliaverdura GSM 5 devono essere rispettate le seguenti istruzioni:



PERICOLO!

- Eventuali componenti elettrici difettosi possono essere sotto tensione e possono causare, quindi, gravi lesioni mortali.
- Non schiacciare o tirare i cavi.
- Prima di qualsiasi intervento ai dispositivi elettrici, scollegare il macchinario dalla rete elettrica.
- Eventuali danni riscontrati ai componenti / unità elettrici devono essere rimossi immediatamente. In caso di pericolo imminente, non utilizzare in alcun caso il componente difettoso.



CAUTELA!

- Per l'allacciamento rispettare quanto segue: Dati elettrici, vedi la piastrina identificatrice a pagina 8



NOTA!

- Brunner-Anliker AG declina ogni responsabilità per avvenimenti e danni riconducibili alle installazioni elettriche.
- Protezione dall'accensione accidentale: rispettare le disposizioni di legge nazionali!

Redatto da:	Verificato da:	Modificato da:	Status: 300 autorizzati	Pagina 12 di 32
Ralph Moretti	Michel Benkovics	Ralph Moretti	Codice documento:	Indice
10.07.2015	17.07.2015	31.01.2023	235.01520	CA

5.9 Messa in servizio

Per la prima messa in servizio e/o per i test di collaudo devono essere rispettati i seguenti punti. Si deve garantire che non siano presenti oggetti estranei nelle aperture di riempimento del tagliaverdura!



PERICOLO!

- E' fatto divieto di apportare modifiche o di applicare componenti estranei al tagliaverdura GSM 5 che possano influire sulla sicurezza o il funzionamento della stessa. In caso di mancato rispetto della presente istruzione, la conformità CE è da considerarsi non valida.
- Qualora i dispositivi di sicurezza del tagliaverdura GSM 5 non vengano debitamente controllati, la sicurezza del macchinario può essere fortemente compromessa con conseguenti gravi lesioni al personale e danni al macchinario stesso!

CAUTELA!

- Rispettare le disposizioni di legge locali in materia di prevenzione degli infortuni.



NOTA!

- Il gestore deve aver letto e compreso le istruzioni per l'uso e le disposizioni in vigore in materia di "misure di sicurezza" prima dell'avvio del lavoro.

5.10 Stoccaggio

Per mantenere funzionante il tagliaverdura GSM 5 per un lungo periodo anche se non impiegata, è necessario rispettare i seguenti punti:

- Il vano di stoccaggio deve essere pulito e asciutto.
- Non esporre il tagliaverdura GSM 5 a temperature estreme.
- Mantenere pulito l'intero macchinario.
- Il vano di stoccaggio non deve presentare condensa.
- Il tagliaverdura GSM 5 deve essere imballato o coperto per proteggerlo da polvere e sporco.



NOTA!

- Brunner-Anliker AG declina ogni responsabilità per danni da corrosione dovuti a uno stoccaggio non idoneo, ad esempio in luogo umido o simili.

Prima della rimessa in servizio dopo un lungo periodo di inutilizzo, si consiglia di contattare il nostro Servizio clienti.

Tutti i componenti meccanici devono essere sottoposti a ispezione. In particolare:

- Tutti i componenti devono essere controllati al fine di riscontrare eventuali danni da corrosione (e da inutilizzo prolungato).
- I dischi di taglio devono essere controllati al fine di verificarne la qualità del taglio.

Redatto da:	Verificato da:	Modificato da:	Status: 300 autorizzati	Pagina 13 di 32
Ralph Moretti	Michel Benkovics	Ralph Moretti	Codice documento:	Indice
10.07.2015	17.07.2015	31.01.2023	235.01520	CA

6. Utilizzo

Le possibilità applicative del modello standard GSM 5 di Brunner-Anliker sono già molto varie. Il modello GSM 5 Star di Brunner-Anliker amplia ulteriormente le possibilità con le tipologie di taglio Brunoise "BR", Gaufrette "PG" e "Tagliaspaghetti". Per l'impiego dei dischi da taglio e grattugiatura devono essere rispettati i seguenti punti:

6.1 Impiego corretto dei dischi da taglio o dei dischi di grattugia

Di seguito viene descritto come impiegare i dischi da taglio o di grattugia.

6.2.1 Preparazione del tagliaverdura GSM 5



Al fine di inserire un disco da taglio, è necessario prima aprire la leva di chiusura e far ruotare la testa verso sinistra.

Immagine 11: Testa retratta

6.2.2 Impiego dell'estrattore



Prima di utilizzare il disco, l'estrattore o il piatto dell'estrattore devono essere montati. Se montati correttamente, questi sfiorano il fondo del vano da taglio. Senza estrattore/piatto dell'estrattore, il prodotto da tagliare si depositerà sotto al disco da taglio che si solleverà e danneggerà la testa e i coltelli.

Immagine 12: Estrattore montato

6.2.3 Impiego del disco da taglio o di grattugia



Inserire ora il disco sull'albero motore. Ruotandolo leggermente, il perno di trascinamento scatterà bloccando il disco da taglio sull'albero motore. Il disco è ora nella posizione corretta! "in alto allo stesso livello dell'albero motore"

Al fine di poter posizionare correttamente il disco da taglio, la scalatura e il perno di trascinamento devono essere puliti.

Immagine 13: Impiego del disco



ATTENZIONE!

- I coltelli e le lame di grattugia sono affilate e non bloccate.
- Pericolo di taglio ed escoriazioni!

Redatto da:	Verificato da:	Modificato da:	Status: 300 autorizzati	Pagina 14 di 32
Ralph Moretti	Michel Benkovics	Ralph Moretti	Codice documento:	Indice
10.07.2015	17.07.2015	31.01.2023	235.01520	CA



ATTENZIONE!

- I dischi entrano nell'albero motore in modo molto preciso. In nessun caso dovranno essere inseriti spingendoli sull'albero motore con forza o violenza!

6.2.4 Chiusura della testa

Chiudere la testa e procedere con le operazioni successive, Taglio della verdura a pagina 18.

Redatto da:	Verificato da:	Modificato da:	Status: 300 autorizzati	Pagina 15 di 32
Ralph Moretti	Michel Benkovics	Ralph Moretti	Codice documento:	Indice
10.07.2015	17.07.2015	31.01.2023	235.01520	CA

6.2 Inserti di taglio W (cubetti), disco di taglio Brunoise BR, Gaufette PG e Tagliaspaghetti

Gli inserti di taglio si compongono almeno di 2 parti: i

6.2.1 Cubetti "W"



si compongono di una griglia e di un coltello.

I coltelli per il taglio a cubetti presentano un simbolo specifico sul lato superiore. La griglia per il taglio a cubetti in fibra di vetro presenta un simbolo specifico sul lato inferiore del telaio.

Inserire prima la griglia da taglio con il lato affilato rivolto verso l'alto.

Immagine 14: Griglia da taglio a cubetti

Dopo aver inserito la griglia da taglio, inserire il coltello sull'albero del motore. Verificare che il coltello sia posizionato correttamente e venga bloccato dal perno di trascinamento sull'albero motore. Ruotandolo leggermente e con attenzione in senso antiorario, il perno di trascinamento scatterà meglio bloccando in sicurezza il coltello che, sulla parte superiore, si troverà allo stesso livello dell'albero motore.



Chiudere la testa e procedere con le operazioni successive "Taglio corretto della verdura".

Per estrarre un inserto da taglio W (= cubetti) è necessario prima ruotare il coltello in senso orario e fermarlo in posizione arretrata per poter sbloccare la chiusura a baionetta. Successivamente sarà possibile sollevare con attenzione entrambi i pezzi insieme dal basso verso l'alto.

Immagine 15: Coltello per taglio a cubetti



ATTENZIONE!

- I coltelli e le lame per grattugiare sono affilati e non bloccati.
- Pericolo di taglio ed escoriazioni!



ATTENZIONE!

- Per ogni griglia da taglio esiste un coltello specifico. Assicurarsi di montare i due pezzi che corrispondono l'uno all'altro.
- Utilizzare griglie e coltelli da taglio a cubetti di dimensioni diverse comporta l'immediato danneggiamento e la necessità di procedere a riparazioni degli utensili stessi.

Redatto da:	Verificato da:	Modificato da:	Status: 300 autorizzati	Pagina 16 di 32
Ralph Moretti	Michel Benkovics	Ralph Moretti	Codice documento:	Indice
10.07.2015	17.07.2015	31.01.2023	235.01520	CA

6.2.2 Brunoise "BR" e Gaufrette "PG"

Il taglio a brunoise "BR" e a gaufrette "PG" è riservato al modello GSM 5 Star. I dischi di taglio BR e PG sono provvisti di una scanalatura / perno speciali che permettono di far ruotare il bocchettone di riempimento a fiore consentendo così la caratteristica forma di taglio della verdura. Il prodotto tagliato deve assolutamente essere inserito nel bocchettone rotante, non deve superare l'altezza dello stesso e deve essere spinto in basso con l'apposito pestello. Inserendo i due tipi di disco BR e PG prestare sempre attenzione che la scanalatura per il trascinamento scatti sul lato superiore del disco e che la testa venga chiusa correttamente. Qualora la testa non si chiuda bene facendo resistenza, la scanalatura ed il perno sono in conflitto. Ruotando leggermente il disco la scanalatura ed il perno scatteranno e la testa potrà essere chiusa con facilità.

6.2.1 Tagliaspaghetti

Il taglio della verdura a spaghetti è riservato al modello GSM 5 Star. Il tagliaspaghetti si compone di 5 parti:

- piastra di base
- perno di trascinamento
- inserto da taglio da 2 mm
- inserto da taglio da 3 mm
- inserto da taglio per cipolla rossa

Impiego: aprire la testa e inserire il perno di trascinamento con il nottolino rivolto verso l'alto. Inserire a pressione l'inserto da taglio desiderato sul lato superiore della piastra di base. Poggiare i due pezzi sull'attrezzo e ruotare in senso antiorario finché non scattano. Chiudere la testa e inserire la verdura nel bocchettone rotante a fiore. La verdura deve essere interamente all'interno del bocchettone. Avviare la macchina con la leva di chiusura e spingere in basso la verdura tramite l'apposito pestello. Importante: Operare senza estrattore, altrimenti gli spaghetti di verdura si romperanno.

Consiglio: I seguenti tipi di verdura sono particolarmente adatti a questo tipo di taglio:

- carote grandi
- grossi pezzi di carota
- pastinaca
- zucchine
- cipolle rosse
- cavolo rapa

Tanto più la verdura viene compressa nel bocchettone, tanto meglio uscirà il taglio.

Redatto da:	Verificato da:	Modificato da:	Status: 300 autorizzati	Pagina 17 di 32
Ralph Moretti	Michel Benkovics	Ralph Moretti	Codice documento:	Indice
10.07.2015	17.07.2015	31.01.2023	235.01520	CA

6.3 Taglio della verdura

Posizionare un contenitore adeguato sotto allo scarico della macchina. I contenitori adatti al contatto alimentare alti 150 mm e larghi 2/3 o 1/1 sono ideali per essere infilati sotto al macchinario.

1. Estrarre la piastra del pestello dall'apertura di riempimento e ruotarla a sinistra.
2. Riempire l'apertura con la verdura.
3. Chiudere la piastra del pestello fino a bloccarla (la piastra deve essere appoggiata sulla verdura sopra al bocchettone di riempimento a forma arcuata)
4. Chiudere la leva spingendola verso il basso e avviare la macchina.
5. Inserire il pestello (con una leggera pressione sulla verdura in modo che questa sia sempre a contatto con il corpo del disco per ottenere un taglio ottimale).
6. Appena il bocchettone è vuoto ripetere la procedura da 1 a 5.
7. Al termine della lavorazione rilasciare la leva di chiusura e fermare il macchinario (spento).

Se si desidera tagliare la verdura con un certo "orientamento" (come ad esempio cipolle o pomodori), questa dovrà essere inserita nel bocchettone di riempimento con l'"orientamento" desiderato.

Consiglio: Se la verdura lunga viene inserita nel bocchettone in verticale, il risultato saranno pezzi piccoli lungo il diametro. Se la verdura lunga viene inserita nel bocchettone in orizzontale, il risultato saranno pezzi lunghi.

E' possibile utilizzare il bocchettone di riempimento a destra anche per l'inserimento continuo di verdura lunga come porro, sedano, cipolline, cetrioli, ravanelli, ecc.

Per il taglio a brunoise e a gaufrette la verdura deve essere inserita obbligatoriamente dal bocchettone di riempimento destro.



ATTENZIONE!

- La piastra del pestello dovrebbe solo trascinare la verdura. Evitare una forte pressione che riduce la qualità del taglio.
- Una forte pressione non migliora, inoltre, la quantità prodotta / le prestazioni.

Redatto da:	Verificato da:	Modificato da:	Status: 300 autorizzati	Pagina 18 di 32
Ralph Moretti	Michel Benkovics	Ralph Moretti	Codice documento:	Indice
10.07.2015	17.07.2015	31.01.2023	235.01520	CA

7. Manutenzione e pulizia

7.1 Pulizia del tagliaverdura GSM 5

Il tagliaverdura GSM 5 è costruito in acciaio inox di facile pulitura e non richiede, pertanto, interventi di pulizia particolari. Per la pulizia, la testa può essere completamente rimossa.

La testa, il pestello e l'estrattore possono essere lavati e igienizzati in lavastoviglie. Il vano di taglio della macchina può essere pulito con un panno umido o utilizzando la spazzola fornita in dotazione.

Ciononostante, il tagliaverdura (macchina di base) non deve essere pulito in lavastoviglie!



ATTENZIONE!

- Non lavare la macchina di base in lavastoviglie!

7.2 Pulizia dei dischi e degli inserti da taglio

La fornitura comprende anche una spazzola in nylon per la pulizia dei dischi di taglio e di grattugia, dei coltelli per il taglio a cubetti e degli inserti semplicemente sotto l'acqua corrente.

Grazie all'utilizzo di fibra di vetro ad alte prestazioni, questi pezzi possono essere lavati anche in lavastoviglie o possono essere puliti in vaporizzatori combinati a 90°. I resti di verdura possono essere facilmente rimossi grazie alla spazzola in dotazione (sotto acqua corrente).



ATTENZIONE!

- Si ricorda che la durata dei coltelli potrebbe essere ridotta nel caso vengano puliti in lavastoviglie

Redatto da:	Verificato da:	Modificato da:	Status: 300 autorizzati	Pagina 19 di 32
Ralph Moretti	Michel Benkovics	Ralph Moretti	Codice documento:	Indice
10.07.2015	17.07.2015	31.01.2023	235.01520	CA

7.2.1 Pulizia delle griglie di taglio a cubetti

Alla fine della lavorazione, la griglia di taglio si presenterà con tutti gli intervalli quadrati riempiti di verdura. Al fine di rimuovere tali residui di verdura/frutta, si consiglia di seguire le seguenti istruzioni:

7.2.2 Verdura/frutta morbida nella griglia di taglio

Nel caso di verdura/frutta dalla polpa morbida, come pomodori, peperoni, pere, kiwi, banane, mango, avocado, ecc. i residui potranno essere rimossi facilmente spazzolando la griglia sul lato posteriore sotto dell'acqua corrente con la spazzola in dotazione.

7.2.3 Verdura/frutta dura nella griglia di taglio

In caso di verdura/frutta dalla polpa dura, è possibile procedere in uno dei due modi seguenti:

Se si dispone di un vaporizzatore combinato: inserire la griglia di taglio nel vaporizzatore a 90°C per ca. 10 minuti in modo da bollire i residui. Successivamente la verdura potrà essere facilmente rimossa con la spazzola in dotazione (sotto acqua corrente) dal lato posteriore della griglia.

7.2.4 Pulizia manuale della griglia di taglio

Inserire la griglia di taglio nel macchinario senza il coltello. Tenere ferma la grata con una mano (dita al margine esterno). Con l'altra mano rimuovere la verdura aiutandosi con una carota lunga e rigida battendo più volte e verticalmente sulla griglia. I resti di carota che rimarranno sulla griglia potranno essere rimossi facilmente dal lato posteriore (sotto acqua corrente) utilizzando la spazzola in dotazione. Eventuali residui vicini al margine della griglia possono essere rimossi con un bastoncino di legno o con uno stuzzicadenti.



NOTA!

- Indossare abbigliamento igienico, compresi guanti e occhiali di protezione.
- Utilizzare esclusivamente detergenti certificati per alimenti e non aggressivi, come ad esempio gli sgrassatori industriali.

ATTENZIONE!

- Assicurarsi che la macchina sia spenta dall'interruttore di ON/OFF prima di iniziare qualsiasi operazione di manutenzione!
- Staccare eventualmente il macchinario dalla rete elettrica!
- Il tagliaverdura GSM 5 non deve essere pulito con idropulitrici o vaporelle.
- E' severamente vietato l'uso di detergenti aggressivi.

ATTENZIONE!

- I dischi sono molto affilati e non sono bloccati.
- Pericolo di taglio ed escoriazioni!

Redatto da:	Verificato da:	Modificato da:	Status: 300 autorizzati	Pagina 20 di 32
Ralph Moretti	Michel Benkovics	Ralph Moretti	Codice documento:	Indice
10.07.2015	17.07.2015	31.01.2023	235.01520	CA

8. Ricerca dei guasti

Il presente capitolo descrive possibili guasti che potrebbero avverarsi durante l'impiego della macchina e la procedura per risolverli.

8.1 Soluzioni in caso di guasti

Il macchinario presenta una struttura molto robusta; di conseguenza, i guasti saranno rari. In ogni caso, le seguenti istruzioni potranno essere utili:

Primo intervento in caso di eventuali guasti di qualsiasi natura: spegnere il macchinario. Qualora si avvertissero odori strani, scollegare immediatamente il macchinario dalla rete elettrica estraendo la spina.

8.2.1 La macchina non funziona:

1. Verificare la funzionalità della presa della corrente provando ad allacciare un altro apparecchio.
2. Controllare il fusibile fine. Il fusibile protegge l'amplificatore di manovra da eventuali sovratensioni di rete e da eccessivi sbalzi. Esso è collocato sul lato inferiore del macchinario accanto all'uscita dei cavi.
3. Qualora il macchinario continui a non funzionare, si consiglia di rivolgersi a un tecnico o al Servizio Clienti di Brunner.



Immagine 16: Lato inferiore del macchinario

Pos.		Pos.	
1	Piastrina identificatrice	3	Cavo di rete
2	Fusibile fine		

Tabella 3: Lato inferiore del macchinario

8.2.2 Ingorgo

Ingorgo, non è più possibile inserire nulla, non esce più nulla. Spegnere la macchina, smontarla e pulirla. Vedi punto 7

8.2.3 La testa non si chiude

Nel caso di dischi da taglio PG e BR può succedere che la testa non si chiuda e che il nottolino / perno sul disco si trovi direttamente sul perno di trascinamento. Aprire la testa e ruotare leggermente il disco da taglio, la testa dovrebbe potersi chiudere senza problemi.

Redatto da:	Verificato da:	Modificato da:	Status: 300 autorizzati	Pagina 21 di 32
Ralph Moretti	Michel Benkovics	Ralph Moretti	Codice documento:	Indice
10.07.2015	17.07.2015	31.01.2023	235.01520	CA

8.2.4 L'inserto di taglio W non può essere rimosso

La chiusura a baionetta non è stata sbloccata correttamente. Ruotare con attenzione il coltello per taglio a cubetti in senso antiorario e tenerlo in posizione arretrata in modo da sbloccare la chiusura a baionetta e poter estrarre contemporaneamente da sotto entrambi i pezzi.

8.2.5 Disco di taglio BR: vengono tagliate solo striscioline

Qualora con il disco di taglio BR inserito vengano tagliate solo striscioline, assicurarsi di utilizzare il bocchettone rotante e il pestello rotante. Nel bocchettone di riempimento più grande a forma arcuata non è possibile effettuare questi tagli.

8.2.6 La qualità del taglio (struttura della superficie) diminuisce

Qualora la qualità di taglio si riduca, è necessario sostituire il disco di taglio. Esistono programmi di sostituzione interessanti a questo proposito! Ci contatti!

Un ulteriore punto:

se per effettuare il taglio è necessario esercitare una forte pressione sul pestello, significa che molto probabilmente i dischi di taglio non sono affilati e devono essere sostituiti. Contattare il Servizio Clienti di Brunner-Anliker o ordinare i dischi sostitutivi nell'e-shop al sito www.brunner-anliker.com.

8.2.7 Il coltello per taglio a cubetti è bloccato

Tentare di aprire la chiusura a baionetta con un martello in gomma battendo leggermente sul lato posteriore in senso antiorario.

8.2.8 Il coltello striscia sulla testa

- a.) La scanalatura è sporca e il coltello non è posizionato correttamente.
- b.) L'estrattore non è inserito.

8.2.9 Barra di taglio spezzata

Le barre di taglio possono spezzarsi qualora non siano più affilate o abbiano subito un colpo forte da un oggetto. **IMPORTANTE:** Se una barra si spezza, è necessario cercarne il moncone. In caso contrario, il rischio di ferirsi per il cliente/ospite è molto elevato.

8.2.10 Non è possibile fermare la macchina.

L'interruttore è difettoso. Si prega di rivolgersi a un tecnico.

8.2.11 La macchina fa rumore e funziona in modo irregolare

Il condensatore è difettoso. Si prega di rivolgersi ad un tecnico.

8.2.12 La piastra del pestello si blocca

Pulire l'asta del pestello con del sapone.

Redatto da:	Verificato da:	Modificato da:	Status: 300 autorizzati	Pagina 22 di 32
Ralph Moretti	Michel Benkovics	Ralph Moretti	Codice documento:	Indice
10.07.2015	17.07.2015	31.01.2023	235.01520	CA

8.3 Assistenza e informazioni

In caso di problemi o domande non descritti in questo manuale o che non possano essere risolti, rivolgersi al Servizio assistenza

Indirizzo: Brunner-Anliker AG
Flughofstrasse 55
8152 Opfikon-Glattbrugg
Svizzera

T: +41 44 804 21 00
F: +41 44 804 21 90

mail@brunner-anliker.com

Maggiori informazioni al sito:

brunner-anliker.com

Redatto da:	Verificato da:	Modificato da:	Status: 300 autorizzati	Pagina 23 di 32
Ralph Moretti	Michel Benkovics	Ralph Moretti	Codice documento:	Indice
10.07.2015	17.07.2015	31.01.2023	235.01520	CA

9. Pezzi di ricambio

I pezzi di ricambio devono rispettare i requisiti tecnici stabiliti dal costruttore. I pezzi di ricambio originali garantiscono sempre tale rispetto. Utilizzare esclusivamente pezzi di ricambio originali. La nostra garanzia è da considerarsi non valida in caso di utilizzo di componenti estranei o non autorizzati per iscritto.



NOTA!

- I pezzi soggetti a usura e i pezzi di ricambio hanno tempi di consegna variabili e non sono sempre disponibili immediatamente presso il costruttore.
- Si consideri che il ritardo nella disponibilità dei pezzi di ricambio può causare danni e perdite di produzione.
- All'atto dell'ordine di pezzi di ricambio, indicare sempre la matricola, il tipo di macchina e la descrizione dei componenti richiesti.

9.1 Smaltimento

L'impianto, i suoi componenti, gli accessori e l'imballaggio devono essere riciclati nel rispetto dell'ambiente.



NOTA!

- Recuperare i materiali invece di smaltirli come rifiuti!
- Prima dello smaltimento, i componenti devono essere puliti da residui di sostanze pericolose per la salute e per l'ambiente
- I componenti in metallo devono essere smaltiti nei relativi punti di raccolta.
- I componenti in plastica devono essere smaltiti nei relativi punti di raccolta.
- I componenti elettrici devono essere smaltiti nei relativi punti di raccolta.
- Garantire uno smaltimento adeguato o chiedere l'intervento di un'azienda specializzata.

Tutte le informazioni non contenute in queste istruzioni per l'uso possono essere richieste al nostro Servizio assistenza (vedi pagina 23).

10. Cessione a terzi

Brunner-Anliker AG non si assume alcuna responsabilità in caso di cessione o vendita a terzi del tagliaverdura GSM 5 da parte del gestore.

Redatto da:	Verificato da:	Modificato da:	Status: 300 autorizzati	Pagina 24 di 32
Ralph Moretti	Michel Benkovics	Ralph Moretti	Codice documento:	Indice
10.07.2015	17.07.2015	31.01.2023	235.01520	CA

11. Dati tecnici

11.1 GSM 5

Tipo di macchina	Tagliaverdura GSM 5
Allacciamento elettrico	100 V – 240 V, 50/60Hz
Motore elettrico	0.26 kW
Peso	22,8 kg
Protezione	IP 26, acqua di deposito
Dimensioni L x L x A	250 x 315 x 540

Tabella 4: Dati tecnici GSM 5

11.2 GSM 5 Star

Tipo di macchina	Tagliaverdura GSM 5 Star
Allacciamento elettrico	100 V – 240 V, 50/60Hz
Motore elettrico	0.26 kW
Peso	23,3 kg
Protezione	IP 26, acqua di deposito
Dimensioni L x L x A	250 x 315 x 540

Tabella 5: Dati tecnici GSM 5 Star

11.3 Disegno dimensionale GSM 5

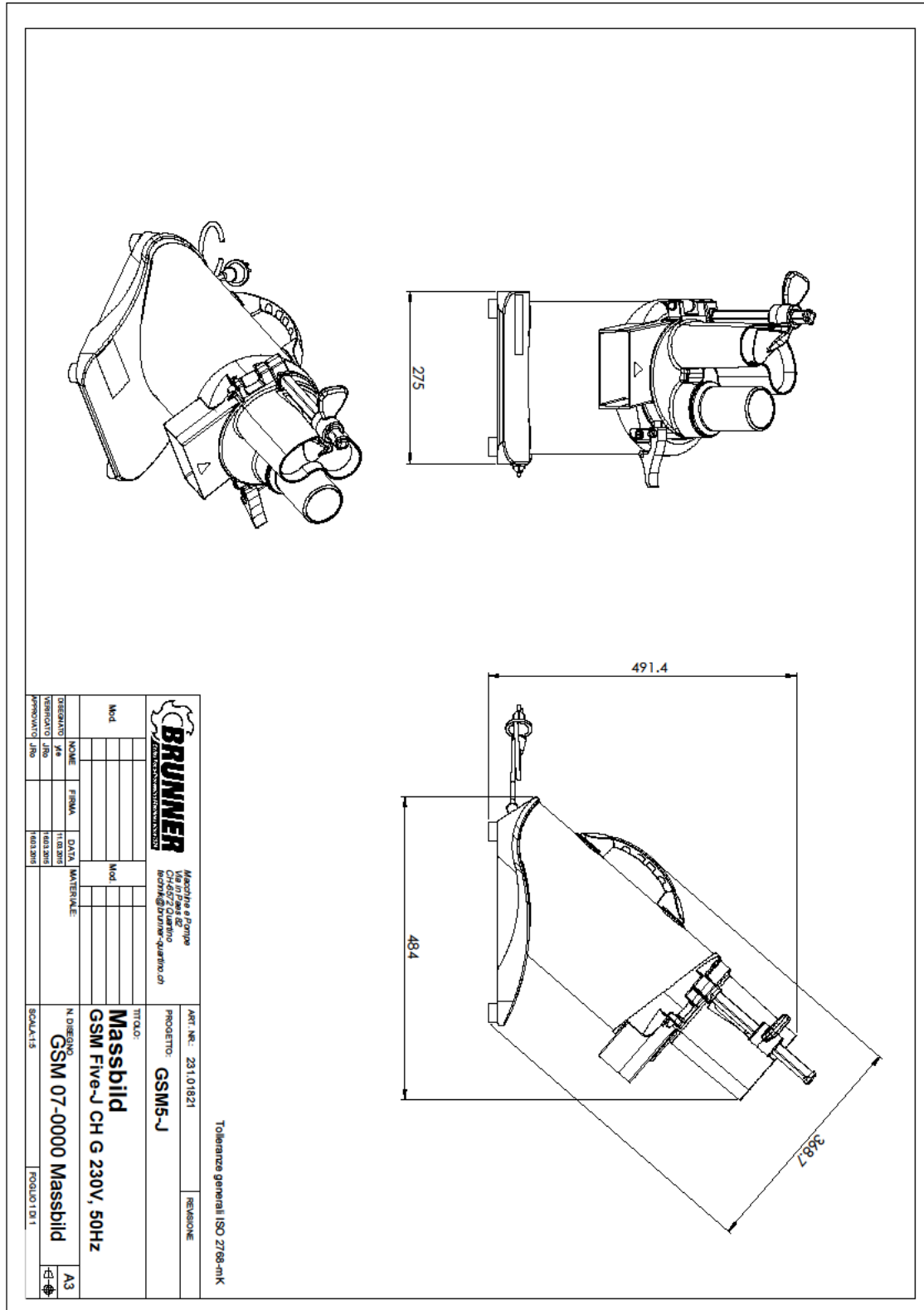
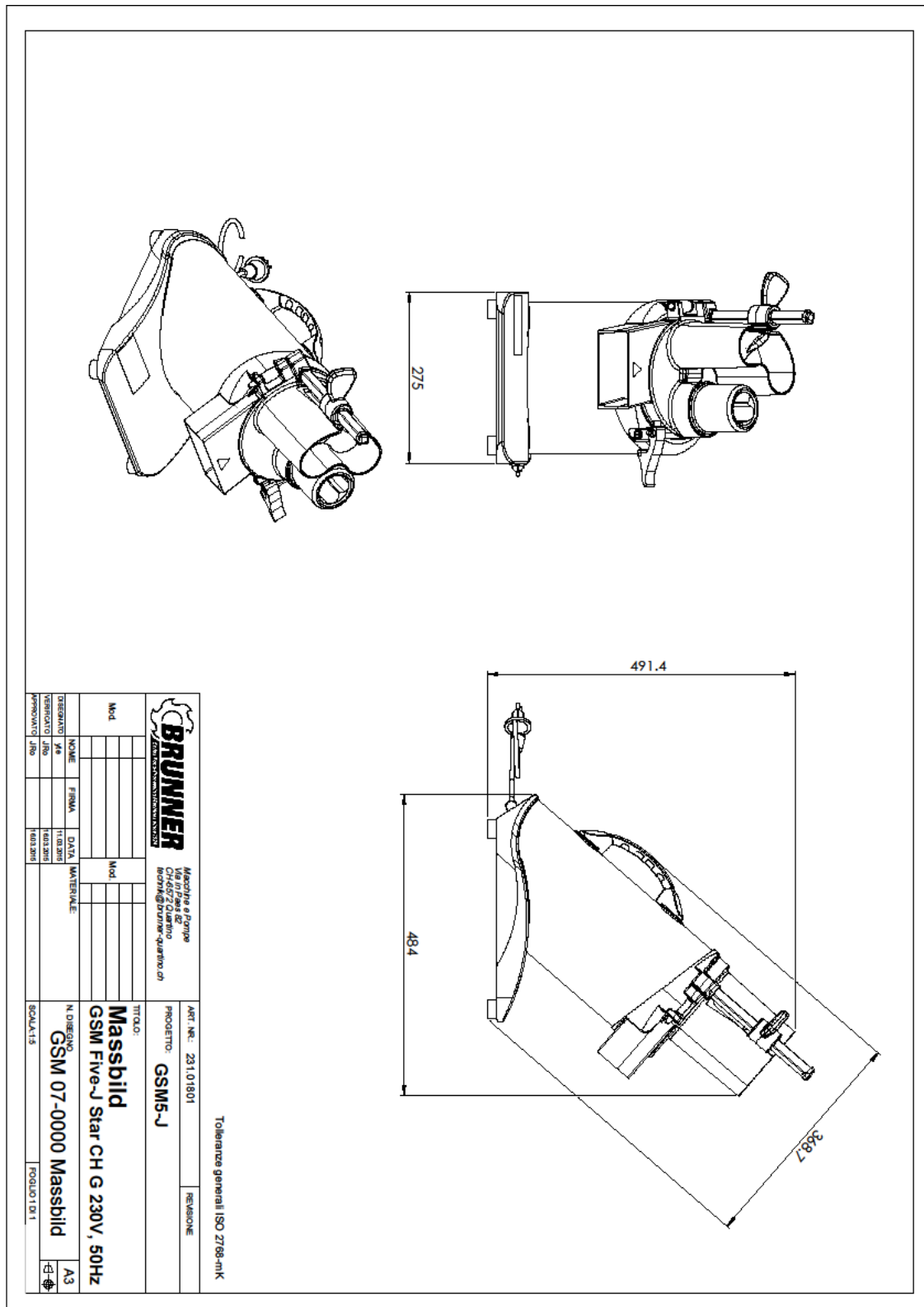


Immagine 17: Disegno dimensionale GSM 5

Redatto da: Ralph Moretti 10.07.2015	Verificato da: Michel Benkovic 17.07.2015	Modificato da: Ralph Moretti 31.01.2023	Status: 300 autorizzati Codice documento: 235.01520	Pagina 26 di 32 Indice CA
--	---	---	---	---------------------------------

11.4 Disegno dimensionale GSM5 Star





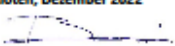
		Macchine e Pompe CH-4527 Quarnio brun@brunne-quarnio.ch	
Mod		Mod	
DESIGNATO DA	NOME	DATA	MATERIALE
VERIFICATO DA	FINITA	TRABIN	
PROVA DA		PROB	
TITOLO:		REVISIONE	
N. DISEGNO		PRODOTTO	
GSM 07-0000 Massbild		GSM5-J	
GSM Five-J Star CH G 230V, 50Hz		DET. NR.: 231.01801	
GSM 07-0000 Massbild		REVISIONE	
A3		Tolleranze generali ISO 2768-mK	
FOGLIO 1 DI 1			

Immagine 18: Disegno dimensionale GSM5 Star

Redatto da:	Verificato da:	Modificato da:	Status: 300 autorizzati	Pagina 27 di 32
Ralph Moretti	Michel Benkovics	Ralph Moretti	Codice documento:	Indice
10.07.2015	17.07.2015	31.01.2023	235.01520	CA

11.5 Dichiarazione di conformità CE

EG-Konformitätserklärung CE Déclaration de conformité EC Declaration of conformity

<p>Wir / Nous / We,</p> <p>erklären in alleiniger Verantwortung, dass das Produkt déclarons de notre seule responsabilité que le produit bearing sole responsibility, hereby declare that the product</p> <p>inklusive Schneidscheiben auf Rechnung inclus les disques mentionnés sur facture including Discs mentioned on invoice</p>		<p>Brunner-Anliker AG Flughofstrasse 55 8152 Opfikon-Glattbrugg Schweiz</p> <p>Beschreibung des Produkts Gemüseschneidemaschine Description du produit Machines coupe-légumes Description of product Vegetable cutting machines Typenreihe / Série type / Type series Brunner-Anliker GSM Five / Five Star Brunner-Anliker GSM 5 / 5 Star Brunner-Anliker GSM XL / XL Star Brunner-Anliker GSM Multicut 240</p>	
<p>auf das sich diese Erklärung bezieht, mit der/den folgenden Norm(en) oder normativen Dokumenten übereinstimmt: auquel se rapporte la présente déclaration est conforme aux normes ou aux documents normatifs suivants. referred to by this declaration is in conformity with the following standards or normative documents.</p>			
<p>Bestimmungen der Richtlinie Désignation de la directive provisions of the directive</p> <p>2006/42/EG: Maschinenrichtlinie 2006/42/CE: directive Machines 2006/42/EC: Machinery Directive</p> <p>2014/30/EU 2004/1935 Richtlinie 2011/65/EU</p>		<p>Titel und/oder Nummer sowie Ausgabedatum der Norm(en): titre et/ou numéro ainsi que date d'émission de la/des norme(s) : title and/or number and date of issue of the standard(s):</p> <p>DIN EN ISO 12100:2011-03 DIN EN ISO 13849-1:2016-06 DIN EN ISO14119:2014-03 DIN EN 1672-1 :2014-12 DIN EN 1672-2 :2009-07 DIN EN 1678 :2011-02 DIN EN 55014-1 :2018-08 DIN EN 55014-2 :2016-01 DIN EN 60204-1 :2007-06 DIN EN 60335-1 :2012-10</p>	
<p>Mitteilung über Anerkennung der Qualitätssicherung: Communication sur la reconnaissance de l'assurance de la qualité: Report on the acknowledgment of the quality assurance:</p>		<p>UL 763, 3rd ED, Report No. J99019179-203 NSF / ANSI Standard B, Certificate #19830/19835B AISI Code 304</p>	
<p>Ausstellung: Brunner-Anliker SA Ralph Moretti / PCO Via in Paes 82 6572 Quartino, Schweiz</p> 		<p>Kloten, Dezember 2022</p>  M. Benkovics Technischer Direktor / Technical Director	

Ausgestellt:	Geprüft:	Gelindert:	Status: 300 Freigegeben	Seite: 1
Ralph Moretti	Michel Benkovics	Ralph Moretti	Unterlagennummer:	Index:
12.02.2014	13.02.2014	05.12.2022	235.96302	0A

Immagine 19: Dichiarazione di conformità

Redatto da:	Verificato da:	Modificato da:	Status: 300 autorizzati	Pagina 28 di 32
Ralph Moretti	Michel Benkovics	Ralph Moretti	Codice documento:	Indice
10.07.2015	17.07.2015	31.01.2023	235.01520	CA

11.6 Aggiunte



Brunner-Anliker AG
Brunnergässli 1 - 5
8302 Kloten
Svizzera

T +41 44 804 21 00
F +41 44 804 21 90
mail@brunner-anliker.com
brunner-anliker.com

Dichiarazione di conformità

ai sensi del regolamento UE n. 1935/2004



per materiali e oggetti destinati a venire a contatto con i prodotti alimentari

Si dichiara che tutte le parti dell'impianto GSM 5 che entrano in contatto con il prodotto, anch'esse successivamente aggiornate o sostituite, sono conformi ai requisiti di 1935/2004 (nella versione applicabile).

In condizioni di impiego normali e prevedibili, le parti a contatto con il prodotto vengono trasferite ai prodotti alimentari in modo tale da non mettere in pericolo la salute umana.

Né viene causato alcun cambiamento inaccettabile nella composizione del cibo, né viene compromesso il loro controllo tramite i sensi umani senza alcun mezzo tecnico o altri strumenti.

Questa dichiarazione non è valida se sono state apportate modifiche senza il consenso del costruttore.

Rilasciata da: Brunner-Anliker SA Ralph Moretti / PCO Via in Paes 82 6572 Quartino, Svizzera		Kloten, 2019	
		M. Benkovics	Technischer Direktor / Direttore tecnico

Redatto:	Controllato:	Modificato:	Status: 300 Rilasciato	Pagina: 1
Ralph Moretti	Michel Benkovics	Ralph Moretti	Numero del documento:	Indice
09/01/2019	09/01/2019			AA

Immagine 20: Dichiarazione 1935/2004

Redatto da:	Verificato da:	Modificato da:	Status: 300 autorizzati	Pagina 29 di 32
Ralph Moretti	Michel Benkovics	Ralph Moretti	Codice documento:	Indice
10.07.2015	17.07.2015	31.01.2023	235.01520	CA

Dichiarazione die conformità

ai sensi del regolamento UE n. 10/2011 Art. 15



per materiali e oggetti destinati a venire a contatto con i prodotti alimentari

Si dichiara che tutte le parti dell'impianto macchina GSM 5 che entrano in contatto con il prodotto, anch'esse successivamente aggiornate o sostituite, sono conformi ai requisiti di 10/2011 Art. 15 (nella versione applicabile).

In condizioni di impiego normali e prevedibili, le parti a contatto con il prodotto vengono trasferite ai prodotti alimentari in modo tale da non mettere in pericolo la salute umana.

Né viene causato alcun cambiamento inaccettabile nella composizione del cibo, né viene compromesso il loro controllo tramite i sensi umani senza alcun mezzo tecnico o altri strumenti.

Questa dichiarazione non è valida se sono state apportate modifiche senza il consenso del costruttore.

<p>Rilasciata da: Brunner-Anliker SA Ralph Moretti / PCO Via in Foes 82 6572 Quartino, Svizzera</p> 	<p>Kloten, 2019</p> <p>M. Benkovics </p> <p>Technischer Direktor / Direttore tecnico</p>
---	--

Redatto:	Controllato:	Modificato:	Status: 300 Rilasciato	Pagina: 1
Ralph Moretti	Michel Benkovics	Ralph Moretti	Numero del documento:	Indice
09/01/2019	09/01/2019			AA



Immagine 21: Dichiarazione 10/2011

Redatto da:	Verificato da:	Modificato da:	Status: 300 autorizzati	Pagina 30 di 32
Ralph Moretti	Michel Benkovics	Ralph Moretti	Codice documento:	Indice
10.07.2015	17.07.2015	31.01.2023	235.01520	CA

Autocertificazione del produttore

ai sensi della direttiva WEEE 2012/19/UE

Con la presente si dichiara che la macchina GSM 5 è conforme ai requisiti essenziali stabiliti dalle direttive WEEE (2012/19/UE) (nella versione applicabile) .

Rilasciata da: Brunner-Anliker SA Ralph Moretti / PCD Via in Paes 82 6572 Quartino, Svizzera		Quartino, 2023	
		M. Benkovics Technischer Direktor / Direttore tecnico	

Redatto:	Controllato:	Modificato:	Status: 300 Rilasciato	Pagina: 1
Ralph Moretti	Michel Benkovics	Ralph Moretti	Numero del documento:	Indice
09/01/2019	09/01/2019	31.01.2023		AA

Immagine 22: Dichiarazione WEEE2012/19

Redatto da:	Verificato da:	Modificato da:	Status: 300 autorizzati	Pagina 31 di 32
Ralph Moretti	Michel Benkovics	Ralph Moretti	Codice documento:	Indice
10.07.2015	17.07.2015	31.01.2023	235.01520	CA

12. Garanzia

Eventuali riparazioni o interventi di manutenzione straordinaria durante il periodo di garanzia possono essere eseguiti esclusivamente dal costruttore. Su richiesta, il costruttore potrà autorizzare per iscritto determinate eccezioni. La garanzia si riferisce esclusivamente al pezzo da sostituire e all'intervento di sostituzione presso la sede del produttore, mentre non copre l'erogazione delle prestazioni correlate alla riparazione in garanzia non eseguita dal personale tecnico del nostro servizio assistenza (vedi pagina 23) o dall'azienda costruttrice.

La garanzia per il tagliaverdura GSM 5 è di 2 anni, sul motore e gli ingranaggi di 5 anni. I pezzi soggetti a usura sono esclusi dalla garanzia.

Redatto da:	Verificato da:	Modificato da:	Status: 300 autorizzati	Pagina 32 di 32
Ralph Moretti	Michel Benkovics	Ralph Moretti	Codice documento:	Indice
10.07.2015	17.07.2015	31.01.2023	235.01520	CA

**BRUNNER
ANLIKER**

swiss  made

Operating Manual for the Vegetable Slicer

GSM 5 GSM 5 Star

Translation of the original instructions (German)



SAFETY GUIDELINES

This operating manual contains notices which you must observe to ensure your personal safety and to prevent damage to property. These notices are highlighted by a warning triangle and displayed as follows, depending on the level of risk:



DANGER!

signifies that death, severe bodily injury or considerable damage to property **will** occur if the respective precautions are not taken.



WARNING!

signifies that death, severe bodily injury or considerable damage to property **may** occur if the respective precautions are not taken.



CAUTION!

signifies that minor bodily injury or damage to property may occur if the respective precautions are not taken.



NOTE!

signifies important information on the product, its handling or the respective part of the documentation to which you should pay particular attention.

Qualified personnel

The GSM 5 vegetable slicer may only be commissioned and operated by qualified personnel. Within the context of this operating manual and the safety information it contains, qualified personnel constitutes persons trained or instructed in the use of this system.

This unit can be used by children aged 8 years and older and by persons with reduced physical, sensory, or mental capabilities, or lack of experience and knowledge, if they are supervised or have been instructed in the safe use of the unit and understand the hazards involved. Children must not play with the unit.

Cleaning and user maintenance must not be undertaken by children without supervision.

Please note that:

The manufacturer cannot be held liable for accidents or damages caused by the non-observance of the safety instructions, by improper procedures or by inappropriate use.

Issued:	Tested:	Revised:	Status: 300 Approved	Page 2 of 33
Ralph Moretti	Michel Benkovics	Ralph Moretti	Document number:	Index
10.07.2015	17.07.2015	20.01.2022	235.01518	CA



WARNING!

The GSM 5 vegetable slicer may only be used for the applications described in the specifications and technical description and only in conjunction with spare parts recommended by Brunner-Anliker AG.

The product's faultless and safe operation assumes proper transport, storage, set up and assembly as well as careful operation and maintenance.

Copyright © Brunner-Anliker AG 2015 All rights reserved

The reproduction, transmission or use of this document or its contents is not permitted without explicit written authority. Any violations will require payment of damages. All rights reserved.

Brunner-Anliker AG
Flughofstrasse 55
8152 Opfikon-Glattbrugg
Switzerland

Disclaimer

We have reviewed the contents of this publication to ensure consistency with the described GSM Vegetable Slicer. Since variance cannot be entirely precluded, we cannot guarantee full consistency. The information in this publication is checked regularly and any necessary corrections are then made in the next release issued.

We would appreciate any recommendations for improvement.

© Brunner-Anliker AG 2015

Issued:	Tested:	Revised:	Status: 300 Approved	Page 3 of 33
Ralph Moretti	Michel Benkovics	Ralph Moretti	Document number:	Index
10.07.2015	17.07.2015	20.01.2022	235.01518	CA

PREAMBLE / IMPORTANT INFORMATION

Purpose of this operating manual This operating manual serves to support the specialist in handling the GSM 5 Vegetable Slicer.

Readership This operating manual is intended for the GSM 5 Vegetable Slicer, users and the maintenance personnel of Brunner-Anliker.

Information obligation The operating manual and applicable regulations must be stored in a place accessible to operating and maintenance personnel.



NOTE!

In addition to the operating manual, the generally applicable and other mandatory regulations relevant to accident prevention must be observed and directed!

Scope of this operating manual

This operating manual applies for the GSM 5 and GSM 5 Star Vegetable Slicer.



NOTE!

Functional modifications to the GSM 5 Vegetable Slicer will invalidate any entitlement to warranty.

Obligations of the operating company

The operator is obligated to operate the GSM 5 Vegetable Slicer in faultless condition only. Potential hazards that arise between the GSM 5 Vegetable Slicer and customer equipment must be secured by the operator.

Please read this operating manual carefully and completely. If there are any uncertainties, please contact us immediately. Do not operate the equipment as long as there are uncertainties. By commissioning the equipment you confirm that you have read and understood the operating manual.



DANGER!

Accidents may occur if the GSM 5 Vegetable Slicer is improperly used or used in faulty condition.

Issued:	Tested:	Revised:	Status: 300 Approved	Page 4 of 33
Ralph Moretti	Michel Benkovics	Ralph Moretti	Document number:	Index
10.07.2015	17.07.2015	20.01.2022	235.01518	CA

Table of contents

1. Introduction	8
2. Intended use	8
2.1 Limitation of liability	8
3. Designation of the system parts	9
4. Delivery scope	10
4.1 Delivery scope	10
4.2 Accessories	10
5. Transport and installation instructions.....	11
5.1 Delivery condition.....	11
5.2 Reporting damages	11
5.3 Weight of the GSM 5 Vegetable Slicer	11
5.4 Delivery	11
5.5 Unpacking.....	12
5.6 Transporting the machine.....	12
5.7 Assembly & Installation	12
5.8 Electrical / Electronic setup.....	13
5.9 Commissioning	14
5.10 Storage.....	14
6. Operation.....	15
6.1 Correct insertion of cutting or grating discs.....	15
6.2.1 Preparing the GSM 5 Vegetable Slicer	15
6.2.2 Insert the ejector.....	15
6.2.3 Insert the cutting or grating disc.....	15
6.2.4 Close the hopper head	16
6.2 Cutting inserts W (cubes), cutting disc Brunoises BR, Gaufrettes PG and Spaghetti Cutter	17
6.2.1 cubes "W"	17
6.2.2 Brunoises "BR" and Gaufrettes "PG"	18
6.2.1 Spaghetti cutter	18
6.3 Cutting of vegetables	19
7. System maintenance "Cleaning concept"	20
7.1 Cleaning the GSM 5 Vegetable Slicer	20
7.2 Cleaning the blades and inserts	20
7.2.1 Cleaning the cubing-grid.....	21
7.2.2 Soft matter in the cubing-grid	21
7.2.3 Hard matter in the cubing-grid	21
7.2.4 Cleaning the cubing-grid manually.....	21
8. Troubleshooting.....	21
8.1 Fault removal	22
8.2.1 Unit is not working:	22
8.2.2 Clogging	22
8.2.3 Hopper head refuses to close.....	22
8.2.4 Cutting insert W cannot be removed.	22
8.2.5 BR cutting blade - only results in strips.....	23
8.2.6 Cutting quality (surface structure) is deteriorating	23

Issued:	Tested:	Revised:	Status: 300 Approved	Page 5 of 33
Ralph Moretti	Michel Benkovics	Ralph Moretti	Document number:	Index
10.07.2015	17.07.2015	20.01.2022	235.01518	CA

8.2.7	Cube blade is jammed.....	23
8.2.8	The blade strikes the head.....	23
8.2.9	The cutter bar has broken off.....	23
8.2.10	The machine cannot be deactivated.....	23
8.2.11	The machine hums and operates irregularly.	23
8.2.12	The pusher plate jams.....	23
8.3	Service and information address.....	24
9.	Spare parts.....	25
9.1	Disposal.....	25
10.	Transfer to Third Parties.....	25
11.	Technical data.....	26
11.1	GSM 5.....	26
11.2	GSM 5 Star.....	26
11.3	Dimensional drawing GSM 5.....	27
11.4	Dimensional drawing GSM5 Star.....	28
11.5	EC Declaration of conformity.....	29
11.6	Additions.....	30
12.	Warranty.....	33

Issued:	Tested:	Revised:	Status: 300 Approved	Page 6 of 33
Ralph Moretti	Michel Benkovics	Ralph Moretti	Document number:	Index
10.07.2015	17.07.2015	20.01.2022	235.01518	CA

List of illustrations

Figure 1: System designation	9
Figure 2: System designation 2	9
Figure 3: Type plate	9
Figure 4: GSM 5 Star or GSM 5	
Figure 5: Standard pusher and rotating pusher	10
Figure 6: Ejection plate and ejector	
Figure 7: Cutting discs	
Figure 8: Cubing grid with cube blade	10
Figure 9: Cardboard box for the GSM	
Figure 10: GSM with polystyrene padding	11
Figure 11: Hopper head folded back	15
Figure 12: Assembling the ejector	15
Figure 13: Inserted disc	15
Figure 14: Cubing-grid	17
Figure 15: Cubeknives	17
Figure 16: Underside of the machine	22
Figure 17: Dimensional drawing GSM 5	27
Figure 18: Dimensional drawing GSM5 Star	28
Figure 19: Declaration of Conformity	29
Figure 20: Directive 1935/2004	30
Figure 21: Directive 10/2011	31
Figure 22: WEEE 2012/19	32

List of tables

Table 1: System parts	9
Table 2: Type plate	9
Table 3: Underside of the machine	22
Table 4: Technological Data GSM 5	26
Table 5: Technological Data GSM 5 Star	26

Issued:	Tested:	Revised:	Status: 300 Approved	Page 7 of 33
Ralph Moretti	Michel Benkovics	Ralph Moretti	Document number:	Index
10.07.2015	17.07.2015	20.01.2022	235.01518	CA

1. Introduction

Thank you for your trust.

We hope you enjoy using the Brunner-Anliker device!

Brunner-Anliker AG machinery is of high quality. With its internal quality insurance measures, Brunner-Anliker AG ensures that the equipment leaves the plant in perfect condition. By purchasing the GSM 5 or GSM 5 Star Vegetable Slicer from Brunner-Anliker AG, you have decided on a sophisticated, technically superior product.

2. Intended use

The GSM 5 Vegetable Slicer is the ideal vegetable slicer. Slicing or grating your vegetables, chopping your fruit or grating your cheese in your kitchen, canteen or catering business is longer a difficult feat.

Frozen vegetables or fruit may not be processed!



NOTE!

- The device may only be used for the products approved by the manufacturer.
- Any other use is contrary to those specified.
- This unit can be used by children aged 8 years and older and by persons with reduced physical, sensory, or mental capabilities, or lack of experience and knowledge, if they are supervised or have been instructed in the safe use of the unit and understand the hazards involved. Children must not play with the unit. Cleaning and user maintenance must not be undertaken by children without supervision.



DANGER!

- The manufacturer cannot be held liable for accidents or damages caused by the non-observance of the safety instructions, by improper procedures or by inappropriate use and excludes liability regarding operational safety and personal damages.

2.1 Limitation of liability



NOTE!

The operator of the machine is responsible for the conformity of the entire system to locally valid regulations regarding the installation and operation of these systems.

The machine operators shall verify installation safety following its completion. Exposed system parts, which could denote a hazard for the operating personnel, must be protected by the operator or must be safeguarded with appropriate safety equipment.

Issued:	Tested:	Revised:	Status: 300 Approved	Page 8 of 33
Ralph Moretti	Michel Benkovics	Ralph Moretti	Document number:	Index
10.07.2015	17.07.2015	20.01.2022	235.01518	CA

3. Designation of the system parts

Figure 1 displays the system parts of the vegetable slicer.

These images serve general illustrative purposes.

Detailed information on the dimensions is contained in the dimensional images 17 and 18 of the device.



Figure 1: System designation



Figure 2: System designation 2

Table 1: System parts

Item	Item
1 Star feeding tube "GSM 5 Star"	9 Cutting compartment
2 Power cable with plug	10 Drive shaft
3 Vegetable slicer (basic unit)	11 Drive pin
4 Latch	12 Hopper head swivelled backwards
5 Pusher rod	
6 Pusher plate	
7 Hopper (kidney-shaped)	
8 Outlet	

Type plate



Figure 3: Type plate

Item	Item
1 Manufacturer	5 Contact details
2 Serial number	6 Motor capacity details
3 Machine name	7 S+ Safety symbol of the Federal Inspectorate for Heavy Current Installations (ESTI)
4 CE mark	

Table 2: Type plate

Issued:	Tested:	Revised:	Status: 300 Approved	Page 9 of 33
Ralph Moretti	Michel Benkovics	Ralph Moretti	Document number:	Index
10.07.2015	17.07.2015	20.01.2022	235.01518	CA

4. Delivery scope

4.1 Delivery scope

Apart from the machine itself, the delivery scope of the Vegetable Slicer includes the operating manual and accessories, depending on the individual order.



Figure 4: GSM 5 Star or GSM 5



Figure 5: Standard pusher and rotating pusher

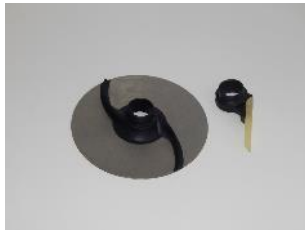


Figure 6: Ejection plate and ejector



Figure 7: Cutting discs



Figure 8: Cubeing grid with cube blade

4.2 Accessories

A large range of accessories, from various cutting and grating discs to disc holders are available for the Vegetable Slicer. For further information, please contact our sales department or have a look on the Internet.

Contact address:

Brunner-Anliker AG
Flughofstrasse 55
8152 Opfikon-Glattbrugg
Switzerland

T: +41 44 804 21 00
F: +41 44 804 21 90

brunner-anliker.com

E-Mail: mail@brunner-anliker.com

Issued:	Tested:	Revised:	Status: 300 Approved	Page 10 of 33
Ralph Moretti	Michel Benkovics	Ralph Moretti	Document number:	Index
10.07.2015	17.07.2015	20.01.2022	235.01518	CA

5. Transport and installation instructions

5.1 Delivery condition

The machine is delivered in a cardboard box padded with polystyrene as shown in Image 9 and 10.



Figure 9: Cardboard box for the GSM



Figure 10: GSM with polystyrene padding



WARNING!

- During assembly, ensure that foreign bodies do not enter the machine. Cleaning is imperative if the machine is soiled during installation. On how to clean the unit, refer to Page 18.



The GSM 5 Vegetable Slicer was cleaned by the manufacturer before delivery. We do however recommend cleaning the machine again before its initial use (with a food-grade cleaning product!).

5.2 Reporting damages

If any damage to the GSM 5 Vegetable Slicer is noted as a result of deficient packaging or transportation, the haulage company, the insurance company and the dispatching factory must be notified immediately. For contact details, refer to page 23.

5.3 Weight of the GSM 5 Vegetable Slicer

GSM 5 Vegetable Slicer 23 kg Bist Du Dir sicher
GSM 5 Star Vegetable Slicer 23 kg

5.4 Delivery

Normal transport

Issued:	Tested:	Revised:	Status: 300 Approved	Page 11 of 33
Ralph Moretti	Michel Benkovics	Ralph Moretti	Document number:	Index
10.07.2015	17.07.2015	20.01.2022	235.01518	CA

5.5 Unpacking

Before using the Vegetable Slicer, please remove the polystyrene padding and any other packaging material (i.e. cable binders) for transport!



NOTE!

- Check the completeness of the delivery based on the enclosed delivery note (if the delivery is incomplete, please contact our customer service).
- Report any visible damages caused by inferior packaging or transport to our customer service, the shipping company and the insurance company immediately.



CAUTION!

- Heavy load! May damage the musculoskeletal system.
- Use suitable lifting gear when transporting the device!

5.6 Transporting the machine

For transport by the operator, use certified and suitable lifting gear.

5.7 Assembly & Installation

Only place the machine on a level, stable surface with minimum dimensions of 300 mm x 400 mm at suitable working height to ensure ergonomic working conditions.

Also ensure sufficient space in front of the machine to accommodate a suitable GN-container under the machine's outlet. Gastronorm containers with a height of 150 mm at 2/3 or 1/2 sizes are ideally suited to fit underneath the machine.

Also ensure sufficient space on the left side of the machine to swivel the hopper head away for replacing the cutting discs or cutting inserts!

Connect the machine to a power socket in as close proximity as possible! Do not place the cables in the path of a thoroughfare to prevent a tripping hazard!

If you are unsure about the installation site and/or the installation itself, please contact Brunner-Anliker AG (refer to Page 23 for the contact address).

Issued:	Tested:	Revised:	Status: 300 Approved	Page 12 of 33
Ralph Moretti	Michel Benkovics	Ralph Moretti	Document number:	Index
10.07.2015	17.07.2015	20.01.2022	235.01518	CA

5.8 Electrical / Electronic setup

Depending on the version, the machine is designed for the 115V 60Hz / 230V 50Hz / 230V 60Hz network. The machine can be connected to a normal, appropriately secured plug!

It is imperative that you observe the following instructions for the electrical installation of the GSM 5 Vegetable Slicer:



DANGER!

- Defective electrical components may be live and pose a life-threatening hazard.
- Do not drive over, crush or pull on the cable(s).
- Before working on electrical equipment, disconnect the device from the mains supply.
- Established defects on electrical components / assemblies must be repaired immediately. In the event of acute danger, the equipment may never be operated in defective condition.



CAUTION!

- When connecting the device, please observe: For electrical data - refer to Type Plate on page 8.



NOTE!

- Brunner-Anliker AG does not accept any liability for events and damages, the origins of which can be attributed to the electrical installation.
- Protection from unexpected activation: Observe national provisions!

Issued:	Tested:	Revised:	Status: 300 Approved	Page 13 of 33
Ralph Moretti	Michel Benkovics	Ralph Moretti	Document number:	Index
10.07.2015	17.07.2015	20.01.2022	235.01518	CA

5.9 Commissioning

Observe the following points when starting the machine for the first time. Ensure that there are no foreign objects in the Vegetable Slicer's hopper!



DANGER!

- Do not change or modify the system or add any equipment which could impair the safety or function of the GSM 5 Vegetable Slicer, as otherwise its CE-conformity will be invalidated.
- Not appropriately checking the safety equipment on the GSM 5 Vegetable Slicer may massively impair its function and may result in severe injury to personnel and/or damage to the machine!

CAUTION!

- Comply with local accident prevention regulations.



NOTE!

- Before starting any work, you must have read and understood the content and valid provisions regarding "Safety Measures" in the operating manual.

5.10 Storage

In order to maintain the functionality of an unused GSM 5 Vegetable Slicer over a longer period of time, you need to observe several points:

- The storage location must be dry and clean.
- The GSM 5 Vegetable Slicer must not be exposed to extreme cold or heat.
- The entire machine must be kept clean.
- The storage location must not be exposed to condensation.
- The GSM 5 Vegetable Slicer must be packaged or covered to prevent penetration of dirt and dust.



NOTE!

- Brunner-Anliker AG is not liable for corrosion damage caused by incorrect storage, e.g. storage in a moist room or similar.

Before returning the machine into service after a longer period of time, we recommend that you contact our customer service.

All mechanical parts must be inspected. In particular:

- Check all components for corrosion damage (and storage deterioration).
- Check the cutting discs for damage or cutting quality.

Issued:	Tested:	Revised:	Status: 300 Approved	Page 14 of 33
Ralph Moretti	Michel Benkovics	Ralph Moretti	Document number:	Index
10.07.2015	17.07.2015	20.01.2022	235.01518	CA

6. Operation

The possible uses of Brunner-Anliker's GSM 5 Vegetable Slicer, the standard model, are already very diverse. With Brunner-Anliker's GSM 5 Star however, you can expand the cutting types by Brunoises "BR", Gaufrettes "PG" and the "Spaghetti cutter". Observe the following points when inserting the cutting or grating discs:

6.1 Correct insertion of cutting or grating discs

How you can insert cutting or grating discs is described below.

6.2.1 Preparing the GSM 5 Vegetable Slicer



In order to insert a cutting disc, open the Latch first and swivel the hopper head to the left.

Figure 11: Hopper head folded back

6.2.2 Insert the ejector



Before inserting a disc, the ejector or ejection plate must be mounted. If inserted correctly, this almost touches the base of the cutting compartment. Without the ejector/ejection plate, the cutting material will accumulate underneath the cutting disc, while the discs are pressed upward, scratching the cutter head and damaging the blades.

Figure 12: Assembling the ejector

6.2.3 Insert the cutting or grating disc



Now place the disc onto the drive shaft. A short rotation will engage the disc in the drive pin at the drive shaft, seating the top of the disc correctly, i.e. "flush with the drive shaft".

To enable the correct placement of the blade disc, the hub and drive pin have to be clean.

Figure 13: Inserted disc



WARNING!

- The blades and grater perforations are very sharp and are now exposed.
- Risk of cuts and skin abrasions!

Issued:	Tested:	Revised:	Status: 300 Approved	Page 15 of 33
Ralph Moretti	Michel Benkovics	Ralph Moretti	Document number:	Index
10.07.2015	17.07.2015	20.01.2022	235.01518	CA



ATTENTION!

- The discs fit snugly onto the drive shaft. Never press them onto the drive shaft using force or any amount of exertion!

6.2.4 Close the hopper head

Swivel the hopper head back into position and follow the additional steps on Page 18 for vegetable slicing.

Issued:	Tested:	Revised:	Status: 300 Approved	Page 16 of 33
Ralph Moretti	Michel Benkovics	Ralph Moretti	Document number:	Index
10.07.2015	17.07.2015	20.01.2022	235.01518	CA

6.2 Cutting inserts W (cubes), cutting disc Brunoises BR, Gaufrettes PG and Spaghetti Cutter

The so-called cutting inserts consist of at least 2 parts, while the

6.2.1 cubes “W”



consist of a cubing-grid and cube blade

The cube blades are marked on the upper surface. The cubing-grids consisting of black glass-fibre compound are marked underneath on the rim. First insert the cubing-grid with the sharp side facing up.

Figure 14: Cubing-grid

Once the cubing-grid is inserted, place the appropriate blade onto the drive shaft. Ensure that the cube blade correctly engages in the drive pin on the drive shaft. Rotating the blade carefully and gently in anti-clockwise direction will make it engage in the drive pins on the drive shaft and seat it correctly, its “top flush” with the drive shaft.



Now swivel the hopper head backwards and follows the next stops, “Slicing vegetables correctly”

To remove a cutting insert W (= cube) you first have to rotate and hold the cube knife in anti-clockwise direction to release the bayonet catch. You can then carefully lift out both parts together from below.

Figure 15: Cubeknives



WARNING!

- The cube knives and cubing-grids are very sharp and are now exposed.
- Risk of cuts and skin abrasions!



ATTENTION!

- Every cubing-grid has a matching cube knives. Ensure that the matching parts are inserted.
- Mixing differently sized cubing-grids and knives can lead to immediate damage and possibly to required repairs.

Issued:	Tested:	Revised:	Status: 300 Approved	Page 17 of 33
Ralph Moretti	Michel Benkovics	Ralph Moretti	Document number:	Index
10.07.2015	17.07.2015	20.01.2022	235.01518	CA

6.2.2 Brunoises “BR” and Gaufrettes “PG”

Cutting of Brunoises “BR” and Gaufrettes “PG” is only possible with the GSM 5 Star model. The BR and PG blades are specially equipped with a tappet / pin, thus allowing the flower-shaped filling neck to rotate, which in turn leads to the respective vegetable cutting form. It is imperative that the cutting material is inserted in the rotating filling neck, not higher than the swivel support and pushed down with the help of the rotating pusher.

When inserting the 2 disc types BR and PG, always ensure that the drive pin (on the upper side of the disc) is engaged and that the hopper head is easily closed.

If the hopper head cannot be easily closed, the tappet / pin will be positioned directly on the driver. Rotate the disc slightly to engage the tappet / pin and to easily close the hopper head.

6.2.1 Spaghetti cutter

Cutting vegetable spaghetti is only possible with the GSM 5 Star model.

The spaghetti cutter consists of 5 parts

- Base plate
- Driver
- 2 mm cutting insert
- 3 mm cutting insert
- Garland cutting insert

Application: Open the hopper head and insert the driver with the tappet facing upwards. Press the required cutting insert onto the upper side of the base plate. Place both parts onto the basic unit and rotate in anti-clockwise direction until they engage. Close the hopper head and push the vegetables snugly into the flower-shaped filling neck. The vegetables must be fully inserted into the rotating filling neck. Start the machine with the Latch and use the rotating pusher to push down the vegetables. Important: Do not use the ejector, as this will destroy the vegetable spaghetti.

Tip: The following vegetables are particularly suitable

- Large carrots
- Large “Pfälzer” yellow carrots
- Parsnips
- Zucchini
- Red onions (garlands)
- Kohlrabi

The tighter the vegetables in the rotating filling neck, the better the cut.

Issued:	Tested:	Revised:	Status: 300 Approved	Page 18 of 33
Ralph Moretti	Michel Benkovics	Ralph Moretti	Document number:	Index
10.07.2015	17.07.2015	20.01.2022	235.01518	CA

6.3 Cutting of vegetables

Place a suitable container under the outlet of the machine. Gastronorm containers with a height of 150 mm at 2/3 or 1/2 sizes are ideally suited to fit underneath the machine.

1. Remove the pusher plate from the kidney-shaped feed opening and swivel away to the left.
2. Fill the feed opening with the vegetables.
3. Return the pusher plate to the stop (i.e. the pusher plate is on top of the vegetables above the kidney-shaped feed opening)
4. Close the Latch or push it downwards and start the machine.
5. Guide the pusher (by lightly pressing onto the vegetables) so that it is always on the disc body to maintain an optimal cut.
6. As soon as the feed opening is empty - repeat the process 1-5 times ?????.
7. When all the vegetables have been processed, unlock the Latch to stop the machine. (Switched off)

If you want to cut the vegetables in “oriented” manner - such as onions or tomatoes - you also have to fill the feed opening in “oriented” manner.

Tip: If you stand long vegetables upright into the feed opening, you will receive small, diagonally cut pieces. If you place long vegetables on their side, you will receive long pieces.

You can also use the feed opening on the right to continuously fill long vegetables such as leeks, celery sticks, spring onions, cucumbers, radishes, etc.

It is imperative that you use the right (rotating) feed opening for Brunoises and Gaufrettes.



ATTENTION:

- The pusher plate only serves to guide the vegetables. Strong pressure is unnecessary and lessens the cutting quality.
- Strong pressure will also not increase the output quantity / performance in any way.

Issued:	Tested:	Revised:	Status: 300 Approved	Page 19 of 33
Ralph Moretti	Michel Benkovics	Ralph Moretti	Document number:	Index
10.07.2015	17.07.2015	20.01.2022	235.01518	CA

7. System maintenance “Cleaning concept”

7.1 Cleaning the GSM 5 Vegetable Slicer

The GSM 5 Vegetable Slicer is manufactured from low-maintenance stainless steel and is therefore easy to clean. The hopper head can be removed completely for cleaning purposes.

Hopper head, pusher and ejector can be cleaned and disinfected in the dishwasher. The cutting compartment of the basic unit can be cleaned with a damp cloth or with the brush provided.

However, the vegetable slicer (basic unit) may not be cleaned in the dishwasher!



WARNING!

- The basic machines may not be cleaned in the dishwasher.

7.2 Cleaning the blades and inserts

You can use the nylon brush included in the delivery scope to easily clean the blades and grater discs, as well as the inserts, under running water.

Due to the use of a high-performance, glass-fibre compound, these parts can also be cleaned in the dishwasher or in the combi-steamer at 90°C! You can then easily remove the vegetables (under running water) using the brush provided.



WARNING!

- Please note that the use of the dishwasher to clean the blades may negatively influence the service life of the blades.

Issued:	Tested:	Revised:	Status: 300 Approved	Page 20 of 33
Ralph Moretti	Michel Benkovics	Ralph Moretti	Document number:	Index
10.07.2015	17.07.2015	20.01.2022	235.01518	CA

7.2.1 Cleaning the cubing-grid

After processing, the square interim spaces of the cubing-grid are filled with vegetable matter. To remove the residual vegetable/fruit matter, we recommend the following procedure:

7.2.2 Soft matter in the cubing-grid

Soft vegetable/fruit matter such as tomato, paprika, pears, kiwi, banana, mango, avocado etc. can be easily removed from the rear with the help of the provided brush and clear water.

7.2.3 Hard matter in the cubing-grid

The following two simple and gentle cleaning methods apply for hard vegetable/fruit matter:

If you have a combi-steamer: Hold the cubing-grid into the steam at 90°C for 10 minutes, so that the residue matter is cooked. Then simply brush out the vegetable matter (under running water) using the brush provided.

7.2.4 Cleaning the cubing-grid manually

Place the cubing-grid into the machine without the cube blades. Hold the cubing-grid with one hand (finger on the external rim). With the other hand, remove the vegetable matter using a firm, long carrot and pushing it quickly and vertically onto the cubing-grid. The carrot residue remaining in the lattice can then be brushed out from the rear (under running water) using the brush provided. Residue near the edge of the cubing-grid can be removed with a wooden skewer or a chopstick.



NOTE!

- Wear hygienic clothing, incl. gloves and safety goggles.
- Only use food-grade cleaning agents without aggressive qualities such as industrial fat solvents.

WARNING!

- Ensure that the machine is switched off at the On/Off button before starting with any maintenance work!
- Disconnect from mains, if necessary!
- The GSM 5 Vegetable Slicer may not be cleaned with a steam or water jet device.
- The use of aggressive cleaning agents is strictly prohibited.



WARNING!

- The discs are very sharp and are now exposed.
- Risk of cuts and skin abrasions!

8. Troubleshooting

This chapter deals with possible faults which may occur during operation, as well as their removal.

Issued:	Tested:	Revised:	Status: 300 Approved	Page 21 of 33
Ralph Moretti	Michel Benkovics	Ralph Moretti	Document number:	Index
10.07.2015	17.07.2015	20.01.2022	235.01518	CA

8.1 Fault removal

The machine is basically very robust, so that faults are rare. The following instructions may help you nonetheless:

First action to take for any faults: Switch off the machine! Pull the plug immediately should you detect any unpleasant odours.

8.2.1 Unit is not working:

1. Check the plug's function by connecting a different device.
2. Check the microfuse. The fuse protects the circuit amplifier from any voltage surges or severe fluctuations. This is located below the machine next to the cable outlet.
3. If the machine continues to malfunction, please contact a technician or the Brunner-Anliker Customer Service.



Figure 16: Underside of the machine

Item	Item
1 Type plate	3 Mains cable
2 Microfuse	

Table 3: Underside of the machine

8.2.2 Clogging

Nothing goes in - nothing comes out. Switch off the machine, dismantle and clean. Refer to point 7

8.2.3 Hopper head refuses to close

When using PG and BR discs, the hopper head may no longer close as the tappet / pin is placed on the disc directly underneath the driver. Open the hopper head and slightly rotate the disc. You should now be able to close the hopper head.

8.2.4 Cutting insert W cannot be removed.

The bayonet lock was not unlocked correctly. Rotate and hold the cube blade carefully in anti-clockwise direction so that the bayonet lock is unlocked and both parts can be simultaneously lifted out from below.

Issued:	Tested:	Revised:	Status: 300 Approved	Page 22 of 33
Ralph Moretti	Michel Benkovics	Ralph Moretti	Document number:	Index
10.07.2015	17.07.2015	20.01.2022	235.01518	CA

8.2.5 BR cutting blade - only results in strips

If the BR cutting blade only results in strips, ensure that the rotating filling neck and rotating pusher are in place. These steps cannot be performed in the larger, kidney-shaped feed opening.

8.2.6 Cutting quality (surface structure) is deteriorating

If the cutting quality deteriorates, replace the respective disc. In this regard we offer attractive replacement programmes! Contact us.

Additional information:

If you have to use strong pressure on the pusher during the cutting process, the discs are probably blunt and should be replaced. Call the Brunner-Anliker service or order them from the web shop under www.brunner-anliker.com.

8.2.7 Cube blade is jammed

Try to open the bayonet lock by using a rubber mallet to apply light taps to the rear in anti-clockwise direction.

8.2.8 The blade strikes the head

- a.) The hub is soiled and the blade is seated incorrectly
- b.) The ejector is not inserted

8.2.9 The cutter bar has broken off

The cutter bars can break off when they are blunt or were severely knocked by an object. **IMPORTANT:** If a blade has broken, please look for it. This poses a severe risk of injury for the customer/guest.

8.2.10 The machine cannot be deactivated.

The magnet switch is defective. Please contact a technician.

8.2.11 The machine hums and operates irregularly.

The capacitor is defective. Please contact a technician.

8.2.12 The pusher plate jams

Clean the pusher bar with soap.

Issued:	Tested:	Revised:	Status: 300 Approved	Page 23 of 33
Ralph Moretti	Michel Benkovics	Ralph Moretti	Document number:	Index
10.07.2015	17.07.2015	20.01.2022	235.01518	CA

8.3 Service and information address

Please contact our Service for any undescribed problems or questions you may have.

Address: Brunner-Anliker AG
Flughofstrasse 55
8152 Opfikon-Glattbrugg
Switzerland

T: +41 44 804 21 00
F: +41 44 804 21 90

mail@brunner-anliker.com

Further information on our website:

brunner-anliker.com

Issued:	Tested:	Revised:	Status: 300 Approved	Page 24 of 33
Ralph Moretti	Michel Benkovics	Ralph Moretti	Document number:	Index
10.07.2015	17.07.2015	20.01.2022	235.01518	CA

9. Spare parts

Spare parts must meet the technical requirements specified by the manufacturer. This compliance is always guaranteed for original spare parts. Only use original spare parts. Our warranty lapses if you use third-party parts or parts which have not been approved in writing.



NOTE!

- Depending on the component, wearing and spare parts are subject to delivery periods and may not always be available from the manufacturer at short notice.
- Please note that the delayed availability of spare parts may result in consequential damages and production losses.
- When ordering spare parts, always quote the device number, device type and parts description.

9.1 Disposal

The system, system parts, accessories and packaging must be recycled in environmentally compatible manner.



NOTE!

- Resource recycling instead of waste disposal!
- Before their disposal, clean the materials of any health-related or environmentally hazardous substances.
- Dispose of metal parts at a metal collection point.
- Dispose of plastic parts at a plastics collection point.
- Dispose of electrical parts at an e-waste collection point.
- Ensure correct disposal or assign a disposal company.

Our Service Point (refer to Page 23) will provide any information not contained in this manual.

10. Transfer to Third Parties

Brunner-Anliker AG is not liable in the event that the GSM 5 Vegetable Slicer is transferred to a third party.

Issued:	Tested:	Revised:	Status: 300 Approved	Page 25 of 33
Ralph Moretti	Michel Benkovics	Ralph Moretti	Document number:	Index
10.07.2015	17.07.2015	20.01.2022	235.01518	CA

11. Technical data

11.1 GSM 5

Machine type	GSM 5 Vegetable Slicer
Electrical connection	100 V – 240 V, 50/60 Hz
Electric motor	0.26 kW
Weight	22.8 kg
Protection class	IP 26, wave water
Dimensions (L x W x H)	250 x 315 x 540

Table 4: Technological Data GSM 5

11.2 GSM 5 Star

Machine type	GSM 5 Star Vegetable Slicer
Electrical connection	100 V – 240 V, 50/60 Hz
Electric motor	0.26 kW
Weight	23.3 kg
Protection class	IP 26, wave water
Dimensions (L x W x H)	250 x 315 x 540

Table 5: Technological Data GSM 5 Star

11.3 Dimensional drawing GSM 5

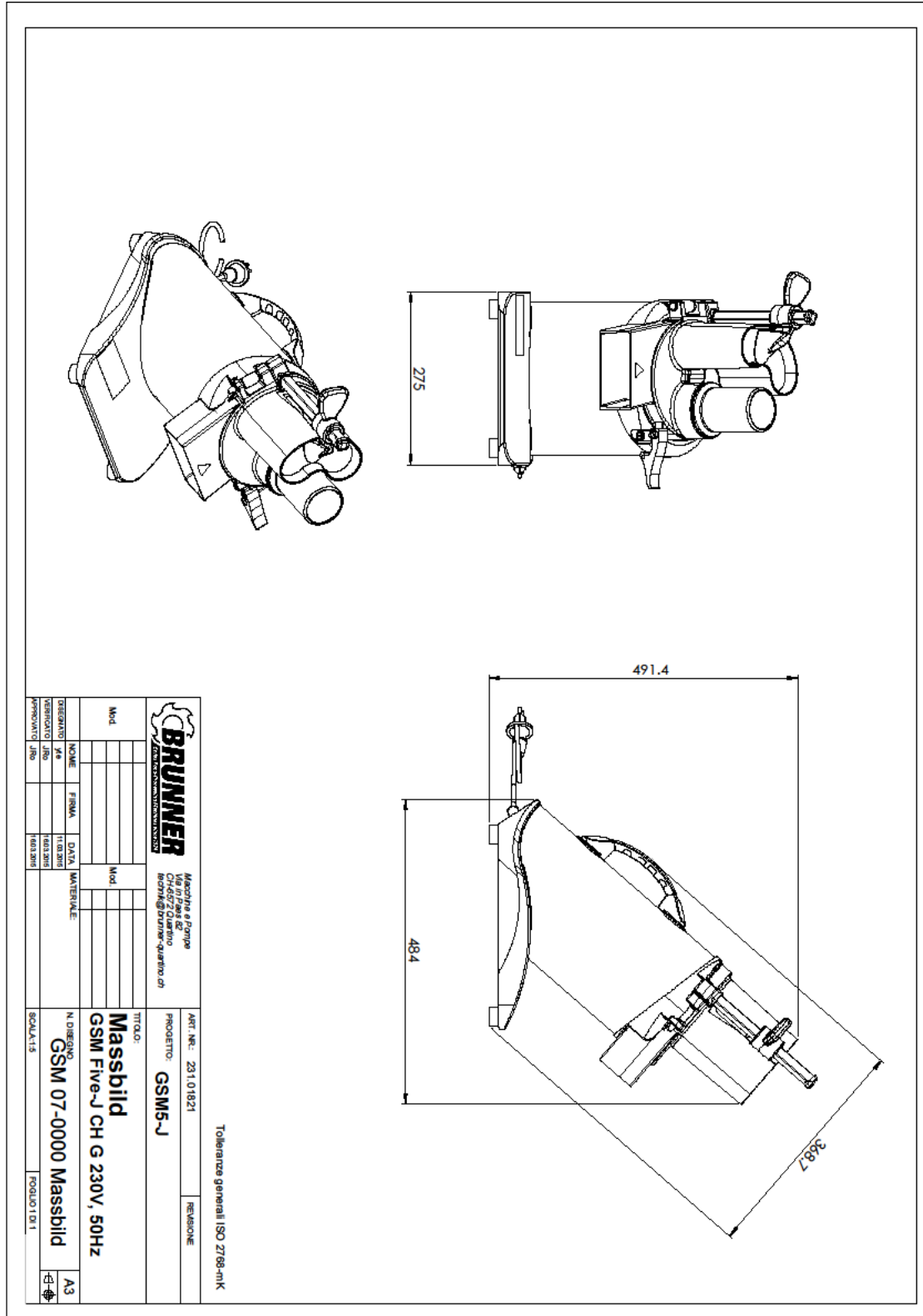


Figure 17: Dimensional drawing GSM 5

Issued:	Tested:	Revised:	Status: 300 Approved	Page 27 of 33
Ralph Moretti	Michel Benkovics	Ralph Moretti	Document number:	Index
10.07.2015	17.07.2015	20.01.2022	235.01518	CA

11.4 Dimensional drawing GSM5 Star

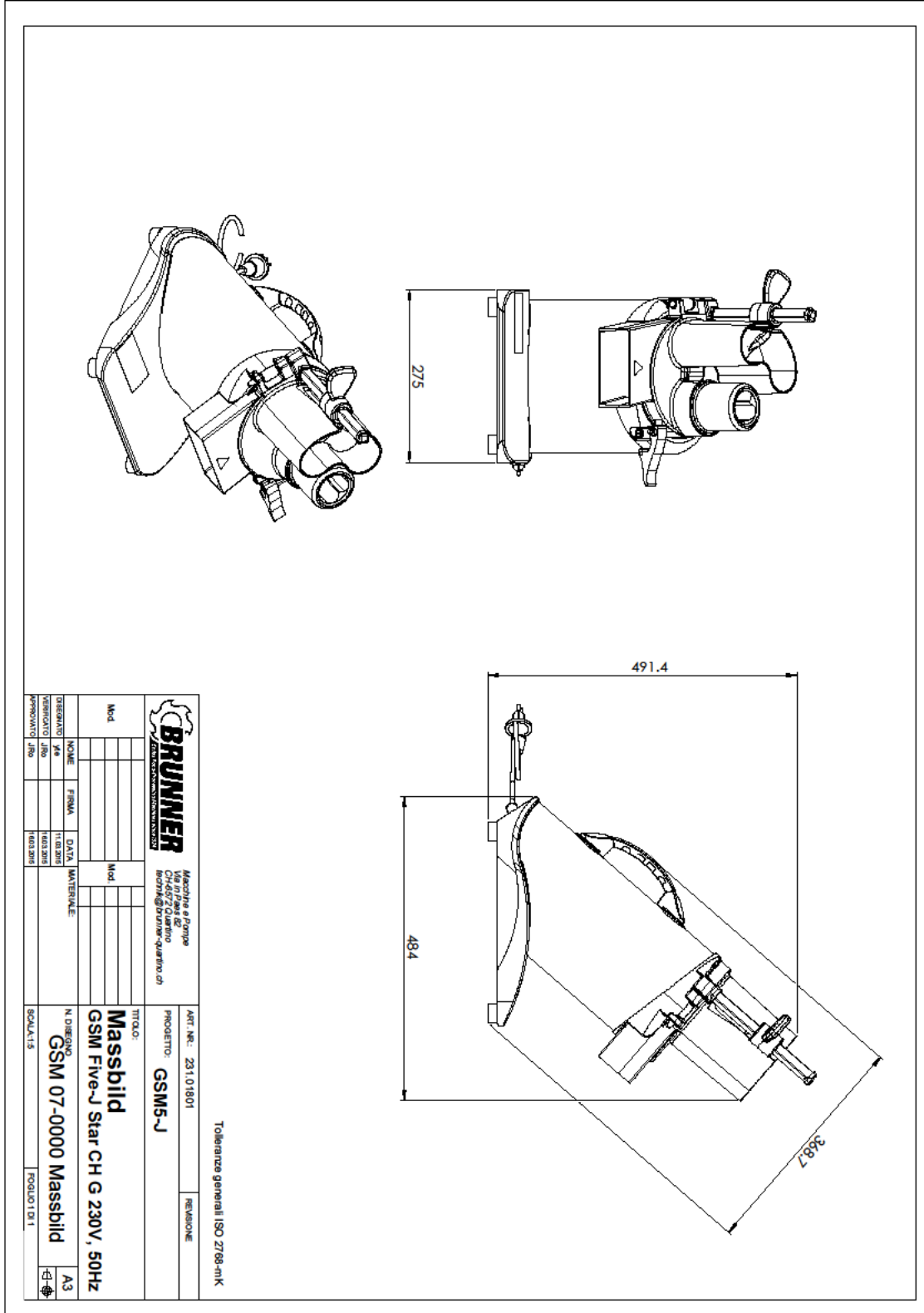


Figure 18: Dimensional drawing GSM5 Star

Issued:	Tested:	Revised:	Status: 300 Approved	Page 28 of 33
Ralph Moretti	Michel Benkovics	Ralph Moretti	Document number:	Index
10.07.2015	17.07.2015	20.01.2022	235.01518	CA


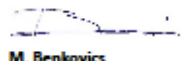
11.5 EC Declaration of conformity



Brunner-Anliker AG
 Flughafenstrasse 55
 8152 Opfikon-Glattbrugg
 Schweiz

T +41 44 804 21 00
 F +41 44 804 21 90
 mail@brunner-anliker.com
 brunner-anliker.com

EG-Konformitätserklärung CE Déclaration de conformité EC Declaration of conformity

<p>Wir / Nous / We,</p> <p>erklären in alleiniger Verantwortung, dass das Produkt déclarons de notre seule responsabilité que le produit bearing sole responsibility, hereby declare that the product</p> <p>inklusive Schneidscheiben auf Rechnung inclus les disques mentionnés sur facture including Discs mentioned on invoice</p> <p>auf das sich diese Erklärung bezieht, mit der/den folgenden Norm(en) oder normativen Dokumenten übereinstimmt: auquel se rapporte la présente déclaration est conforme aux normes ou aux documents normatifs suivants. referred to by this declaration is in conformity with the following standards or normative documents.</p>		<p>Brunner-Anliker AG Flughofstrasse 55 8152 Opfikon-Glattbrugg Schweiz</p> <p>Beschreibung des Produkts Gemüseschneidemaschine Description du produit Machines coupe-légumes Description of product Vegetable cutting machines Typenreihe / Série type / Type series Brunner-Anliker GSM Five / Five Star Brunner-Anliker GSM 5 / 5 Star Brunner-Anliker GSM XL / XL Star Brunner-Anliker GSM Multicut 240</p>	
<p>Bestimmungen der Richtlinie Désignation de la directive provisions of the directive</p> <p>2006/42/EG: Maschinenrichtlinie 2006/42/CE: directive Machines 2006/42/EC: Machinery Directive</p> <p>2014/30/EU 2004/1935 Richtlinie 2011/65/EU</p>		<p>Titel und/oder Nummer sowie Ausgabedatum der Norm(en): titre et/ou numéro ainsi que date d'émission de la/des norme(s) : title and/or number and date of issue of the standard(s):</p> <p>DIN EN ISO 12100:2011-03 DIN EN ISO 13849-1:2016-06 DIN EN ISO14119:2014-03 DIN EN 1672-1 :2014-12 DIN EN 1672-2 :2009-07 DIN EN 1678 :2011-02 DIN EN 55014-1 :2018-08 DIN EN 55014-2 :2016-01 DIN EN 60204-1 :2007-06 DIN EN 60335-1 :2012-10</p>	
<p>Mitteilung über Anerkennung der Qualitätssicherung: Communication sur la reconnaissance de l'assurance de la qualité: Report on the acknowledgment of the quality assurance:</p>		<p>UL 763, 3rd ED, Report No. J99019179-203 NSF / ANSI Standard B, Certificate #19830/19835B AISI Code 304</p>	
<p>Ausstellung: Brunner-Anliker SA Ralph Moretti / PCO Via in Paes 82 6572 Quartino, Schweiz</p> 		<p>Kloten, Dezember 2022</p>  M. Benkovics Technischer Direktor / Technical Director	

Ausgestellt:	Geprüft:	Gelindert:	Status: 300 Freigegeben	Seite: 1
Ralph Moretti	Michel Benkovics	Ralph Moretti	Unterlagennummer:	Index
12.02.2014	13.02.2014	05.12.2022	235.01518	0A

Figure 19: Declaration of Conformity

Issued:	Tested:	Revised:	Status: 300 Approved	Page 29 of 33
Ralph Moretti	Michel Benkovics	Ralph Moretti	Document number:	Index
10.07.2015	17.07.2015	20.01.2022	235.01518	CA

11.6 Additions



Brunner-Anliker AG
Flughofstrasse 55
8152 Opfikon-Glattbrugg
Switzerland

T +41 44 804 21 00
F +41 44 804 21 90
mail@brunner-anliker.com
brunner-anliker.com

Declaration of Conformity

as set forth in EC directive 1935/2004



for objects that come into contact with food

We hereby declare that all system components which are part of machine GSM Five and GSM Five Star and come into contact with the products, including those which are incorporated or replaced at a later point in time, fully comply with the requirements set forth in EC directive 1935/2004 (in its applicable version).

Under normal and foreseeable conditions, the components that come into contact with the products are transferred to food in such a way that they do not imperil human health.

Neither do they cause an unacceptable change to the food composition, nor do they affect or hinder its investigation by the human senses without the use of technical or other auxiliary means.

This declaration is not valid if changes have been carried out without the consent of the manufacturer.

<p>Published by Brunner-Anliker SA Ralph Moretti / PCO Via in Paes 82 6572 Quartino, Schweiz</p> 	<p>Quartino, 2023</p> <p> M. Benkovics Technischer Direktor / Technical Director</p>
--	--

Generated:	Reviewed:	Revised:	Status: 300 released	Page: 1
Ralph Moretti	Michel Benkovics	Ralph Moretti	Document number:	Index
09 Jan 2019	09 Jan 2019	11.01.2022		AA

Figure 20: Directive 1935/2004

Issued:	Tested:	Revised:	Status: 300 Approved	Page 30 of 33
Ralph Moretti	Michel Benkovics	Ralph Moretti	Document number:	Index
10.07.2015	17.07.2015	20.01.2022	235.01518	CA

Declaration of Conformity

as set forth in EC directive 10/2011 Art. 15



for objects that come into contact with food

We hereby declare that all system components which are part of machine GSM Five and GSM Five Star and come into contact with the products, including those which are incorporated or replaced at a later point in time, fully comply with the requirements set forth in EC directive 10/2011 Art. 15 (in its applicable version).

Under normal and foreseeable conditions, the components that come into contact with the products are transferred to food in such a way that they do not imperil human health.

Neither do they cause an unacceptable change to the food composition, nor do they affect or hinder its investigation by the human senses without the use of technical or other auxiliary means.

This declaration is not valid if changes have been carried out without the consent of the manufacturer.

<p>Published by Brunner-Anliker SA Ralph Moretti / PCO Via in Paes 82 6372 Quartino, Schweiz</p> 	<p>Kloten, 2019</p>  <p>M. Benkovics Technischer Direktor / Technical Director</p>
---	--

Generated:	Reviewed:	Revised:	Status: 300 released	Page: 1
Ralph Moretti	Michel Benkovics	Ralph Moretti	Document number:	Index
09 Jan 2019	09 Jan 2019			AA



Figure 21: Directive 10/2011

Issued:	Tested:	Revised:	Status: 300 Approved	Page 31 of 33
Ralph Moretti	Michel Benkovics	Ralph Moretti	Document number:	Index
10.07.2015	17.07.2015	20.01.2022	235.01518	CA

Manufacturer self-declaration

as set forth in directive WEEE 2012/19/EU

We hereby declare that machine GSM Five and GSM Five Star complies with the fundamental requirements set forth in directive WEEE (2012/19/EU (in its applicable version).

Published by Brunner-Anliker SA Ralph Moretti / PCD Via in Paes 82 6572 Quartino, Schweiz		Quartino, 2023	
		M. Benkovics Technischer Direktor / Technical Director	

Generated:	Reviewed:	Revised:	Status: 300 released	Page: 1
Ralph Moretti	Michel Benkovics	Ralph Moretti	Document number:	Index
09 Jan 2019	09 Jan 2019	31.01.2023	235.01518	AA

Figure 22: WEEE 2012/19

Issued:	Tested:	Revised:	Status: 300 Approved	Page 32 of 33
Ralph Moretti	Michel Benkovics	Ralph Moretti	Document number:	Index
10.07.2015	17.07.2015	20.01.2022	235.01518	CA

12. Warranty

During the warranty period, the machine may only be repaired by the manufacturer. Upon request, the manufacturer may authorise certain exceptions once they have been approved in writing. The warranty exclusively relates to the replaceable part and its replacement at the manufacturer's factory, but not to a service in connection with a warranty repair not conducted by the specialist staff at our Service Point (refer to Page 23) or by the manufacturer's factory itself.

The warranty period for the GSM 5 Vegetable Slicer is 2 years and 5 years for the motor and drive. Parts subject to wear and tear are not covered by the warranty.

Issued:	Tested:	Revised:	Status: 300 Approved	Page 33 of 33
Ralph Moretti	Michel Benkovics	Ralph Moretti	Document number:	Index
10.07.2015	17.07.2015	20.01.2022	235.01518	CA