

Machines d'emballage sous vide (Modèles table)



**Traduction des instructions
de service originales**
(Veuillez les conserver pour une utilisation future)



Etat: 2020

Constructeur :

**Helmut Boss Verpackungsmaschinen KG
Zum Wingert 5
61352 Bad Homburg
Allemagne**

Siège de la société :	Bad Homburg
Registre du commerce :	A 2740
Impôt sur le chiffre d'affaires - N° d'identification :	DE 111293977

Contact:

Téléphone:	+49 (0) 6172 – 457097
Telefax :	+49 (0) 6172 – 44139
E-mail :	info@vacuum-boss.com

Table des matières

- 1.0. Déclaration de conformité de la CE

- 2.0. Sécurité
 - 2.1. Utilisation conforme de la machine
 - 2.2. Consignes de sécurité et avertissements
 - 2.2.1. - concernant la mise en place de la machine
 - 2.2.2. - concernant la mise en service après livraison ou après déménagement de la machine
 - 2.2.3. - concernant le travail avec la machine
 - 2.2.4. - concernant l'entretien et le nettoyage de la machine
 - 2.2.5. - concernant l'entretien
 - 2.2.6. - concernant les dérangements et les réparations

 - 2.3. Panneaux d'avertissement
 - 2.4. Emissions et élimination

- 3.0. Le travail avec la machine d'emballage sous vide
 - 3.1. Réglage de la commande de la machine
 - 3.1.1. Commande Z 1000 / Z 2000
 - 3.1.2. Commande Z 2001 SENSOR
 - 3.1.3. Commande Z 3000
 - 3.2. La réalisation d'un emballage sous vide
 - 3.3. Informations relatives à l'emballage de liquides

- 4.0. Travaux de nettoyage réguliers
 - 4.1. Travaux d'entretien réguliers
 - 4.1.1. Pompe à vide (contrôle, service d'huile, vidange, remplacement des bougies filtrantes)
 - 4.1.2. Joint d'étanchéité du couvercle
 - 4.1.3. Barres de soudage (équipement de la barre de soudage)

- 5.0. Dérangements et dépannage
 - 5.0.1. Fentes d'air
 - 5.0.2. La machine n'établit pas le vide / bruit important de la pompe
 - 5.0.3. Vide pas bon
 - 5.0.4. Le sachet n'admet pas de soudure
 - 5.0.5. Mauvais cordon de soudure
 - 5.1. Démontage de la commande de la machine

- 6.0. Informations additionnelles pour nos partenaire en service

1.0. Déclaration de conformité de la CE (Traduction de l'originale) **selon l'annexe II A de la directive "Machines" CE (2006/42/CE, Rmach)**

Type de machine: Machines d'emballage sous vide

Par cette présente, nous déclarons que les machines susmentionnées et, par conséquent, le type de machine décrit plus en détail sur la page de garde, sont conformes aux exigences fondamentales de sécurité et de protection de la santé régies par les directives CE suivantes.

- **2014/30/UE** Directive du Parlement Européen et du Conseil du 26 février 2014 relative à l'harmonisation des législations des États Membres concernant la compatibilité électro-magnétique (nouvelle version)
- **2014/35/UE** Directive du Parlement Européen et du Conseil du 26 février 2014 relative à l'harmonisation des législations des États Membres concernant la mise à disposition sur le marché du matériel électriques destiné à être employé dans certaines limites de tension (refonte).
- **2011/65/UE** Directive du Parlement Européen et du Conseil du 8 juin 2011 relative à la limitation de l'utilisation de certaines substances dangereuses dans les équipements électriques et électroniques (refonte).
- **2006/42/UE** Directive du Parlement Européen et du Conseil du 17 mai 2006 relative aux machines et modifiant la directive 95/16/CE (refonte)
- **DIN EN 349** Sécurité des machines ; écarts minima pour éviter des écrasements de membres ; version allemande EN 349 ; 2008-09 (Correction 1, 2009-01)
- **DIN EN 415-1** Sécurité d'empaqueteuses-emballeuses ; partie 1 : terminologie et classification des désignations d'empaqueteuses-emballeuses et de l'équipement appartenant ; version allemande EN 415-1:2014
- **DIN EN 614-1** Sécurité des machines ; principes généraux de la conception ergonomique ; partie 1 : termes, définitions et orientations générales ; version allemande EN 614-1:2006 + A1 :2009
- **DIN EN 1005-4** Sécurité des machines – performance corporelle humaine - partie 4 : évaluation de la position du corps et du mouvement au poste de travail qui est la machine ; version allemande EN 1005-4:2005 + A1 :2008
- **DIN EN 1012-2** Compresseurs et pompes à vide ; exigences de sécurité ; partie 2 : pompes à vide ; version allemande EN 1012-2:1996 + A 1 :2009
- **DIN EN ISO 11688-1** Directives de conception relatives aux machines et appareils bruyants ; - partie 1 : planification ; version allemande EN ISO 11688-1:2009
- **DIN EN ISO 12100** Sécurité des machines – Principes généraux de conception – Appréciation du risque et réduction du risque ; Version allemande EN ISO 12100:2010 + Correction 12100 :2011-03
- **DIN EN ISO 13850** Sécurité des machines - Arrêt d'urgence – Principes de conception ; version allemande EN ISO 13850 :2015
- **DIN EN ISO 13857** Sécurité des machines – Distances de sécurité empêchant les membres supérieurs et inférieures d'atteindre les zones dangereuses ; version allemande EN ISO 13857 :2008
- **DIN EN ISO 14119** Sécurité des machines ; dispositifs de verrouillage en liaison avec des dispositifs de protection séparateurs ; principes de conception et sélection ; version allemande EN ISO 14119 :2013

- **DIN EN ISO 14159** Sécurité des machines – exigences d'hygiène pour la conception de machines ; version allemande EN ISO 14159:2008-07 (Correction 1, 2009-01)
- **DIN EN ISO 14738** Sécurité des machines – exigences anthropométriques de la conception de postes de travail sur des machines ; version allemande EN ISO 14738:2008
- **DIN EN ISO 19353** Sécurité des machines – Prévention et protection contre l'incendie; version allemande EN ISO 19353:2019
- **DIN EN 55014-1**; compatibilité électromagnétique - exigences auxquelles doivent répondre les appareils domestiques, outils électriques et appareils électriques semblables - partie 1 : émissions perturbatrices ; version allemande EN 55014-1:2006 + A1:2009 + A2:2011
- **DIN EN 60204-1** Sécurité des machines ; équipement électrique de machines ; partie 1: Règles générales ; version allemande EN 60204-1:2018-09
- **DIN EN 60947-5-5** Appareils de commutation à basse tension – partie 5-5 : appareils de commande et organes de commutation – appareil électrique d'arrêt d'urgence avec fonction de verrouillage mécanique ; version allemande EN 60947-5-5:1997 + A2: 2016 + 2017
- **DIN EN 61000-3-2** Compatibilité électromagnétique (CEM) – partie 3-2 : valeurs limites – valeurs limites pour les courants harmoniques supérieurs (courant d'entrée d'appareil ≤ 16 A par conducteur) ; version allemande EN 61000-3-2:2014
- **DIN EN 61000-3-3** Compatibilité électromagnétique (CEM) – partie 3-3 : valeurs limites – limitation de modifications de la tension, de fluctuations de tension et de flickers dans des réseaux publics d'alimentation basse tension pour les appareils avec un courant assigné de ≤ 16 A par conducteur et non soumis à des conditions de raccordement spécifiques ; version allemande EN 61000-3-3:2013
- **DIN EN 61000-6-2** Compatibilité électromagnétique (CEM) – partie 6-2 : normes spécialisées fondamentales – résistance aux parasites pour le domaine industriel ; version allemande EN 61000-6-2:2005
- **DIN EN 61310-2** Sécurité des machines ; affichages, marquage et utilisation ; partie 2 : exigences relatives au marquage ; version allemande EN 61310-2:2008-09

Bad Homburg, le 05.01.2020



Waltrud Kunze
(Directrice)

Autorisé à réunir le dossier technique:
Norbert Boss
Zum Wingert 5
61352 Bad Homburg
R.F.A.

pour la société :
Helmut Boss
Verpackungsmaschinen KG
Zum Wingert 5
DE-61352 Bad Homburg

2.0. Sécurité

Veillez observer les informations dans tout le chapitre.

Les machines ne doivent être utilisées que pour l'emballage sous vide de produits (comme décrit au paragraphe "Utilisation conforme de la machine") afin d'éviter des blessures de personnes, des endommagements sur la machine proprement-dite et des produits à emballer.

Toute autre utilisation est exclue expressément.

Les machines ne doivent être utilisées que par des personnes initiées et mandatées par l'entreprise.

Danger !

Lors de la mise sous vide, aucun être vivant ne doit séjourner dans la chambre à vide.

Il y a risque de mort.

2.1. Utilisation conforme de la machine

Les machines d'emballage sous vide sont des machines à chambre permettant la fabrication de sachets hermétiquement fermés. L'emballage sous vide a lieu dans des sachets en film multicouche spécial.

Sont emballés les produits alimentaires, les composants électroniques ainsi que des produits chimiques et techniques de tout genre.

Vu que les machines d'emballage sous vide sont des machines à chambre, un vide de 99,5 % ou davantage peut être obtenu. Ce vide élevé professionnel signifie en même temps qu'un emballage sous vide et son contenu subissent une pression extérieure de jusqu'à 1kg/cm².

Les produits fragiles peuvent être détruits par une telle pression.

Dans pareil cas, la machine doit être équipée de plus d'un dispositif d'injection de gaz (équipement spécial). Cet appareil permet, outre la génération du vide, un échange atmosphérique.

Voici comment ça fonctionne : après l'évacuation, le sachet est rempli d'une atmosphère adaptée au produit qui est insufflée par l'intermédiaire d'une buse. Cette atmosphère modifiée compense la pression extérieure et le produit se laisse stocker dans cette atmosphère plus favorable.

Une utilisation conforme de la machine conditionne que les consignes de sécurité soient observées et que les instructions d'utilisation et d'entretien contenues dans ces instructions de service soient observées.

2.2. Consignes de sécurité et avertissements

Veillez lire les instructions de service entièrement et avec attention avant l'installation de la machine.

Pour éviter des risques pour la santé et des endommagements du produit ou de la machine, vous devrez observer quelques informations.

Pour simplifier, nous avons classifié les informations en différents paragraphes (par exemple implantation de la machine).

Si votre machine est munie d'un équipement spécial (comme par exemple d'un dispositif d'injection de gaz), vous devrez éventuellement observer encore d'autres consignes de sécurité que vous trouverez à la fin du paragraphe concerné.

Pour de plus amples informations, veuillez nous contacter.

2.2.1. Informations de sécurité et d'avertissement relatives à la mise en place de la machine

La machine doit être posée sur un support plan, antidérapant et stable, de sorte qu'elle ne puisse en aucun cas chuter.

Si la machine est placée sur un chariot mobile, les freins des roues du chariot doivent être fermés, c'est-à-dire poussés vers le bas.

Le chariot approprié de la machine est disponible en tant qu'option.

Veillez implanter la machine dans un local bien aéré et sec. Un contact direct avec de l'eau ou de la vapeur doit être évité.

Pour que la machine fonctionne correctement, la température ambiante doit se situer entre +10° Celsius et +30° Celsius.

Autour de la machine, vous devrez prévoir une zone libre d'environ 10 cm de tous côtés pour que la machine ne devienne pas trop chaude lors du fonctionnement en continu.

Assurez que le câble d'alimentation ne puisse pas être endommagé (par exemple du fait d'un coincement ou d'un écrasement par des roues d'un chariot très lourd).

Les machines avec dispositif d'injection de gaz/d'air comprimé:

Les bouteilles de gaz doivent être positionnées bien stables !

2.2.2. Consignes de sécurité et avertissements relatifs à la mise en service après la livraison ou le déménagement de la machine

Veillez d'abord contrôler si le transport ou le déménagement s'est déroulé sans endommagement de la machine.

- Vérifiez le câble d'alimentation et le connecteur de la machine.
- Vérifiez la vitre et le couvercle de même que la chambre.

Observez que la formation du vide exerce une pression de jusqu'à 1 kg par cm² sur la chambre, le couvercle et la vitre. Pour une surface de 50 cm x 50 cm, cela signifie 2 500 kg.

C'est pourquoi une machine qui a heurté un objet ou qui a été endommagée par un objet qui a chuté lors du déménagement ou du transport ne doit en aucun cas être utilisée. Il y a risque d'implosion de la chambre et la vitre tomberait brusquement dans chambre. Les bris de verre projetés en l'air seraient à l'origine d'un risque de blessures considérable. La machine et les produits à emballer seraient endommagés.

Avertissement !

Les vitres/couvercles endommagé(e)s doivent être immédiatement remplacé(e)s !

Le raccordement de la machine est réservé à des personnes maîtrisant ce métier.

La machine est livrée prête à être branchée.

Avertissement !

La machine doit être équipée côté client d'un interrupteur-disjoncteur à courant de défaut avec un courant de déclenchement de 30 mA.

Lorsque la machine tombe en panne, il y a sinon risque de blessures par électrocution.

La protection électrique de la machine doit être assurée par les fusibles internes, conformément à la performance de la machine.

Observez les indications sur la plaque signalétique de votre machine.

Raccordement électrique de machines qui exigent du courant triphasé (courant fort) :

Sur les machines avec raccordement à courant triphasé, vous devez observer le sens de rotation du moteur de la pompe à vide.

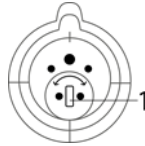
Si le moteur tourne dans le mauvais sens, la machine ne génère pas de vide (le couvercle n'est pas aspiré pour sa fermeture !).

Le bon sens de rotation du moteur est indiqué par une flèche sur la pompe.

Si le sens de rotation n'est pas correct, il suffit de permuter deux câbles sous tension dans le connecteur de raccordement (permuter les pôles).

Sur la plupart des connecteurs, vous pouvez permuter les pôles depuis l'extérieur de l'inverseur de phases.

À cet effet, placez un tournevis sur le point 1 au niveau du connecteur machine débranché, exercez une pression vers le bas et tournez.



Pour contrôler le sens de rotation de la machine, ne mettez la machine en circuit que brièvement.

Le fait de laisser tourner la pompe dans le mauvais sens pendant un certain temps risque de détruire la machine.

Les machines fonctionnant sur courant alternatif n'exigent pas un tel contrôle du sens de rotation.

Machines avec dispositif d'injection de gaz :

Si le gazage de l'emballage sous vide se fait à l'oxygène pur (O_2) ou à un mélange de gaz avec une teneur en oxygène de plus de 21 %, la machine doit être équipée d'une pompe spéciale.

Si vous utilisez des pompes à vide de version standard, il y a sinon **risque d'explosion !!!!**

Le raccordement de la bouteille de gaz est au dos de la machine. Ce raccordement convient aux flexibles de 10 mm de diamètre intérieur.

La pression de gaz minimale est d'1 bar, la pression de gaz maximale est de 2 bar. Si nécessaire, vous devrez réduire la pression dans la bouteille de gaz par un détendeur.

2.2.3. Informations de sécurité et d'avertissement relatives au travail avec la machine

Les machines ne doivent être utilisées que par des personnes initiées et mandatées par l'entreprise.

Avant le travail, veuillez vérifier le couvercle et la vitre quant à l'absence d'endommagements et de fissures. Si vous constatez des endommagements, vous ne devez pas utiliser la machine.

Si le gazage de l'emballage sous vide se fait à l'oxygène pur (O²) ou à un mélange de gaz avec une teneur en oxygène de plus de 21 %, la machine doit être équipée d'une pompe spéciale « version oxygène ».

Si la machine est munie d'une pompe standard, vous ne devez pas utiliser de l'oxygène pur ou un mélange dont la teneur en oxygène est si élevée ! Il y a sinon risque d'explosion !

Lors de la fermeture du couvercle de la machine, veuillez à ne pas mettre les doigts, les mains ou autres membres du corps entre le couvercle et la chambre.

Assurez-vous qu'aucune autre personne ne soit pas non plus dans la zone dangereuse. Il y a risque d'écrasements !

Si le cadencage est très rapide (ou si une commande erronée a lieu), les barres de soudage peuvent devenir brûlantes. Ne touchez donc pas aux barres de soudage.

Il y a risque de brûlures !

Veillez à ce que la vidange et à ce que le remplacement du filtre à huile prescrits soient exécutés régulièrement.

Sinon, il y a risque de dégagement de gaz nocifs dans la zone de travail.

Produits fragiles :

Assurez-vous avant l'emballage du produit si ce dernier résiste aux pressions élevées de mise sous vide.

Sinon, vous devrez utiliser une machine avec dispositif d'injection de gaz.

Si vous travaillez avec l'injection de gaz, un vide restant de 20 % / -0,2 bar doit être conservé. Sinon, le couvercle de la machine risque de s'ouvrir précocement.

Risque de blessure !

Dès que vous enlevez les buses d'injection de gaz de la machine, vous devez fermer les forures par les bouchons en silicone ci-inclus à cause de raisons hygiéniques !

2.2.4. Consignes de sécurité et avertissements relatifs à l'entretien et au nettoyage de la machine

Avant de nettoyer ou d'entretenir la machine, il faut toujours débrancher la fiche secteur.

Ne nettoyez la machine jamais à l'aide d'un tuyau flexible à eau ni d'un appareil à vapeur.

Pour nettoyer le couvercle plastique de la machine, veuillez utiliser exclusivement des nettoyeurs dépourvus de solvants. En effet, les solvants risquent d'endommager le couvercle.

Si un couvercle est endommagé, il doit être remplacé immédiatement. Il y a sinon risque de blessure !

Veuillez contrôler l'état et le niveau de l'huile régulièrement (chaque semaine) dans la pompe à vide.

La pompe à vide est dotée d'un verre-regard approprié. Il ne doit être rempli qu'aux trois quarts.

Si le niveau n'atteint plus la moitié du verre-regard, vous devez remettre l'huile à niveau ! Si, au bout d'un certain temps, la couleur de l'huile devient blanchâtre, vous devrez la remplacer (cf. le chapitre 4.1. "Travaux d'entretien réguliers")

Il ne faut utiliser que des huiles aptes pour le secteur alimentaire.

2.2.5. Consignes de sécurité et avertissements relatifs à l'entretien

Les travaux d'entretien sont réservés à des personnes maîtrisant le métier.

Avant les travaux d'entretien, il faut toujours débrancher la fiche secteur.

Lors de travaux sur le mécanisme du couvercle ou le mécanisme à ressort, les couvercles de la machine, lesquels sont parfois très lourds, doivent être sécurisés au moyen de mesures appropriées !

Dans le cas contraire, il existe un risque important de blessures graves par écrasement, par exemple lors de la chute d'un couvercle non sécurisé.

Lors du démontage du ressort du couvercle, le ressort doit être de préférence fortement détendu pour réduire la traction exercée sur la vis de serrage !

Dans le cas contraire, il existe un risque de blessure non négligeable dû à la détente soudaine du ressort et de la vis de serrage.

Quelques types de machines peuvent être ouverts vers l'avant après avoir dévissé la tôle dorsale. La machine ainsi ouverte doit être posée avec toute sa longueur sur une table stable !

Si vous avez mis à température la machine avant le vidange, évitez le contact avec l'huile brûlante. Il y a sinon risque de brûlure !

2.2.6. Consignes de sécurité et avertissements relatifs aux dérangements et aux réparations

Les travaux de réparation sont réservés à des personnes maîtrisant le métier. Veuillez nous contacter directement ou appeler l'une de nos représentations.

Avant les travaux de réparation, il faut toujours débrancher la fiche secteur.

Lors de travaux sur le mécanisme du couvercle ou le mécanisme à ressort, les couvercles de la machine, lesquels sont parfois très lourds, doivent être sécurisés au moyen de mesures appropriées !

Dans le cas contraire, il existe un risque important de blessures graves par écrasement, par exemple lors de la chute d'un couvercle non sécurisé.

Lors du démontage du ressort du couvercle, le ressort doit être de préférence fortement détendu pour réduire la traction exercée sur la vis de serrage !

Dans le cas contraire, il existe un risque de blessure non négligeable dû à la détente soudaine du ressort et de la vis de serrage.

Quelques types de machines peuvent être ouverts vers l'avant après avoir dévissé la tôle dorsale. La machine ainsi ouverte doit être posée avec toute sa longueur sur une table stable !

Si vous avez mis à température la machine avant le vidange, évitez le contact avec l'huile brûlante. Il y a sinon risque de brûlure !

2.3. Panneaux d'avertissement

Votre machine est dotée du panneau d'avertissement suivant :



Le panneau se trouve au dos de la machine ou directement sur le coffret électrique de la machine.

Si le panneau est endommagé ou absent, vous devrez le remplacer tout de suite.

Demandez-nous des panneaux de remplacement.

2.4. Emissions et élimination

Les machines à fonctionnement impeccable génèrent un bruit inférieur à 70 dB(A).

Veillez exécuter la vidange prescrite et le remplacement du filtre à huile (cf. le chapitre 4.1. "Travaux d'entretien réguliers").

Sinon, il y a risque de dégagement de gaz nocifs dans la zone de travail.

Si la machine n'est pas livrée et mise en place directement par l'un de nos représentants mais par une entreprise de transport, veuillez éliminer les emballages auprès de votre point de collecte spécialisé régional.

L'ancienne huile et les anciens filtres à huile doivent également être remis aux points de collecte régionaux.

Si la machine doit être retirée de la production car elle n'est définitivement plus utilisée, vous pouvez nous la renvoyer pour que nous l'éliminions gratuitement. Veuillez nous contacter directement ou appeler l'une de nos représentations.

3.0. Le travail avec la machine d'emballage sous vide

Après la mise en place et le raccordement de la machine selon les indications aux paragraphes 2.2.1. et 2.2.2. et après que l'opérateur se soit familiarisé avec les informations et avertissements quant au travail avec la machine (2.2.3.), la production avec la machine d'emballage sous vide peut commencer.

Ce chapitre décrit le réglage de la commande de la machine.

Il y a description comment il faut insérer dans la chambre le sachet pour l'emballage sous vide.

De plus, il y a explication d'équipements spéciaux optionnels.

L'un des paragraphes fournit des informations quant à l'empaquetage de liquides (soupes, sauces, marinades, etc.).

3.1. Réglage de la commande de la machine

Les machines d'emballage sous vide sont disponibles avec différentes commandes. Les paragraphes suivants décriront les différents types de systèmes de commande.

Types de systèmes de commande:

- Commande: Z 1000 / Z 2000
- Commande: Z 2001 SENSOR
- Commande: Z 3000

Vous pouvez identifier le type de système de commande de votre machine à l'aide des illustrations.

Ce qui est commun à tous les types de systèmes de commande:

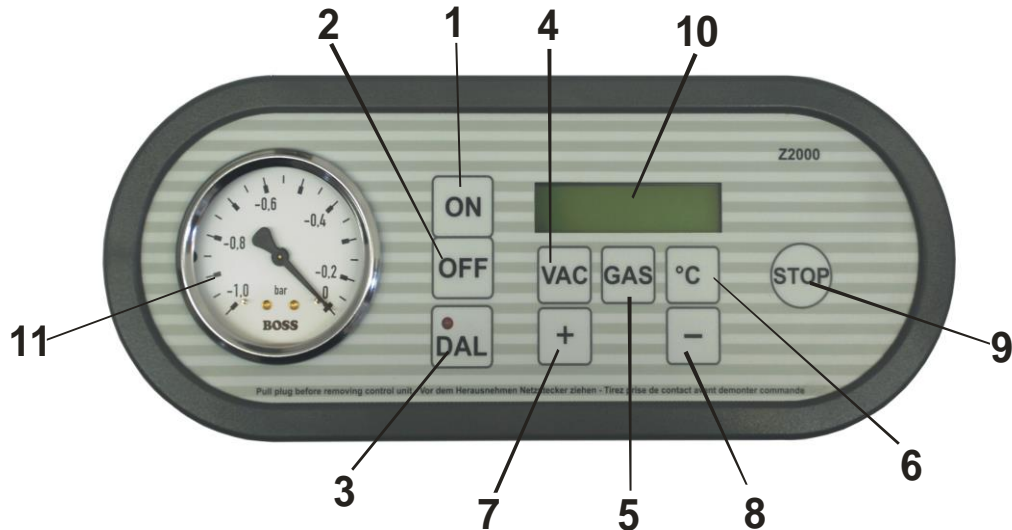
Vous devrez avoir réglé la température de scellage correcte qui se traduit par un cordon de soudure du sachet qui est exempt de bulles d'air, bien exécuté et plus ouvrable à la main une fois qu'il a été scellé.

Sur les machines dotées d'une séparation-soudage, le rebord du sachet se laisse facilement retirer.

Pour l'empaquetage d'aliments, ce qui suit s'applique par principe :
Plus le vide est élevé, plus la durée de conservation est longue.

3.1.1. Commande Z 1000 / Z 2000

Information : À la commande Z 1000 il n'existe pas les touches DAL (3) et GAS (5).



Remarques :

- Si la machine est dépourvue d'un dispositif d'injection de gaz, veuillez régler le gaz sur 0.
- La commande est commandée par horloge.

1) Touche ON	:	mise en circuit
2) Touche OFF	:	mise hors circuit
3) Touche DAL	:	marche continue
4) Touche VAC	:	vide
5) Touche GAS	:	gazage
6) Touche C°	:	température de soudage
7) Symbole " + "	:	touche pour augmenter la valeur
8) Symbole " - "	:	touche pour réduire la valeur
9) Touche STOP	:	arrêt rapide pour l'emballage de liquides (cf. 3.3.)
10) Affichage	:	champ d'affichage visualisant les paramètres réglés
11) Horloge pour le vide	:	affichage du temps de mise sous vide

Réglage des commandes Z 1000 / Z 2000

a) Mise en circuit

Activez la machine par la touche ON 1) ; le couvercle doit être ouvert. Le champ d'affichage 10) visualise les paramètres réglés.

b) Paramètre pour le vide

Appuyez sur la touche VAC 4) pour régler, par les touches 7) et 8), le paramètre pour le vide (p. ex. 25 secondes).

Appuyez de nouveau sur la touche VAC afin de confirmer le paramètre réglé.

c) Gazage

Pour les machines sans dispositif d'injection de gaz (ou une machine avec dispositif d'injection de gaz qui ne doit pas utiliser ce dernier pour un produit défini), vous devrez régler la valeur 0 pour le gaz.

Pour régler la durée de gazage, veuillez appuyer sur la touche GAS 5) et entrer, par les touches 7) et 8), la valeur souhaitée pour le gaz (p. ex. 5 secondes). Appuyez de nouveau sur la touche GAS afin de confirmer la valeur ajustée.

Le dispositif d'injection de gaz est un équipement spécial qui doit être commandé séparément (option) !

d) Durée de soudage

Appuyez sur la touche C° 6) et réglez, par les touches 7) et 8), le temps de soudage (par exemple 1,5 seconde).

e) Touche STOP

La touche STOP 9) sert à interrompre précocement la mise sous vide ; le sachet d'emballage sous vide est soudé immédiatement.

Lors de l'emballage de liquides, cela empêche l'échappement du liquide (cf. 3.3.).

La machine devrait avoir atteint au moins un vide de 40 % avant que vous actionniez la touche STOP. La valeur actuelle du vide est visible sur l'horloge d'indication 11).

f) Marche continue

Si vous actionnez la touche DAL 3), cela a pour effet que la pompe tourne en permanence. Avant le travail, la machine devrait être mise à température pendant env. 1 à 2 minutes et avant une vidange, pendant 5 à 10 minutes.

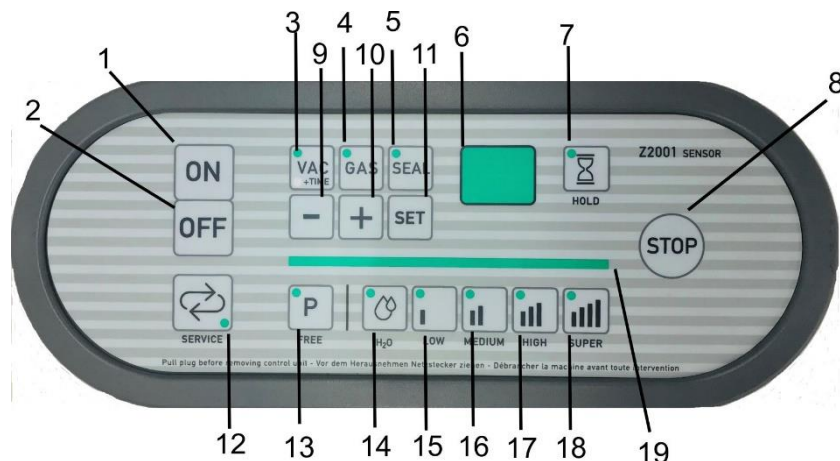
La mise à température doit avoir lieu à couvercle fermé.

g) Mise hors circuit

Pour désactiver la machine, vous actionnez la touche OFF 2).

En cas de pauses de travail prolongées : débranchez la fiche secteur.

3.1.2. Commande Z 2001 SENSOR



Remarques :

- Si la machine est dépourvue d'un dispositif d'injection de gaz, veuillez laisser le gaz sur 0. Nous avons déjà pré-réglé la commande sur 0.
- Sur la commande Z 2001 SENSOR, la valeur de vide et la valeur de gaz sont mesurées par un capteur. De cette manière, les valeurs sont toujours respectées.

1) Touche ON	:	Mise en circuit
2) Touche OFF	:	Mise hors circuit
3) Touche	:	Vide
4) Touche	:	Gaz
5) Touche	:	Durée de soudage (température de scellage)
6) Champ	:	Champ d'affichage
7) Touche	:	« Hold » = temps d'attente sous vide avant que le sachet ne soit soudé
8) Touche STOP	:	Interruption de l'opération de mise sous vide avec soudage de fermeture immédiat du sachet
9) Touche « - »	:	Touche pour réduire la valeur
10) Touche « + »	:	Touche pour augmenter la valeur
11) Touche SET	:	Enregistrement de programmes ; appuyer 4 secondes jusqu'à ce que la touche clignote
12) Touche SERVICE	:	Marche continue ou service pompe
13) Touche P	:	Mémoire de programmes
14) Touche	:	H ₂ O = 70 % de vide pour l'emballage de liquides
15) Touche	:	LOW = 80 % de vide (vide faible)
16) Touche	:	MEDIUM = 98 % de vide (vide moyen)
17) Touche	:	HIGH = 99 % de vide (vide élevé)
18) Touche	:	SUPER = au-dessus de 99 % de vide (vide très élevé avec temps d'arrêt)
19) Bande lumineuse	:	Affichage du vide

Réglage de la commande Z 2001 SENSOR

a) Mise en circuit

Activez la machine par la touche ON 1) ; le couvercle doit être ouvert. Attendez 5 secondes jusqu'à ce que la commande soit prête à fonctionner.

b) Paramètre pour le vide

Réglez la valeur de vide souhaitée à l'aide des touches 14) et 18).

Touche 14) « H ₂ O »	=	70 % de vide pour, par exemple, l'emballage de liquides Attention ! N'emballagez que des liquides froids. Respectez les consignes du chapitre 3.3.
Touche 15) « LOW »	=	80 % de vide ; vide faible
Touche 16) « MEDIUM »	=	98 % de vide ; vide moyen
Touche 17) « HIGH »	=	99 % de vide ; vide élevé (le programme HIGH est très souvent utilisé.)
Touche 18) « SUPER »	=	99 % de vide + 10 secondes de temps de vide supplémentaire (+ TIME) ; vide très élevé

Information :

Nous avons pré-réglé la machine pour vous. Le gazage est réglé sur 0 et le soudage sur 1,3. La machine est également prête à fonctionner.

c) Gazage

Pour les machines sans dispositif d'injection de gaz (ou une machine avec dispositif d'injection de gaz qui ne doit pas utiliser ce dernier pour un produit défini), vous devrez régler la valeur 0 pour le gaz dans le champ d'affichage 6) ; pour ce faire, veuillez utiliser la touche GAS 4) ainsi que les touches -/+ 9) et 10).

Vous pouvez régler librement la valeur pour le gaz. Ou vous ajustez une valeur moyenne de 50. Plus la valeur définie est élevée et plus la teneur en gaz dans l'emballage sous vide augmente.

Le dispositif d'injection de gaz est un équipement spécial qui doit être commandé séparément (option) !

Pour régler une valeur pour le gaz, vous devez régler au minimum un vide de 81 %.

d) Durée de soudage

Réglez la durée de soudage souhaitée à l'aide de la touche SEAL 5) et des touches -/+ 9) et 10) dans le champ d'affichage 6).

La plage de réglage se situe entre 0 et 4 secondes.

Vous pouvez ajuster comme valeur moyenne la valeur 1,3.

Pour enregistrer, appuyez sur la touche SET 11) pendant 4 secondes.

Sur les machines équipées d'une séparation-soudage, vous pouvez déchirer à la main l'extrémité du sachet excédentaire. Si cela n'est pas possible, vous devez augmenter un peu la température de scellage.

e) SERVICE

Si vous appuyez sur la touche SERVICE 12) et que vous fermez le couvercle de la chambre, la machine fonctionne pendant 15 minutes en mode Service. Durant les 5 premières minutes, la machine fonctionne en marche continue. Par la suite, une pause d'aération a lieu en plus toutes les 1 minutes. Vous pouvez interrompre le processus à tout moment à l'aide de la touche STOP 8).

Ainsi pouvez-vous, par exemple, faire chauffer la machine en cas de température ambiante basse. Si la machine est utilisée uniquement de manière sporadique, vous devez faire tourner le programme SERVICE une fois par semaine. C'est bon pour la pompe à vide et la qualité de l'huile.

f) Touche STOP

La touche STOP 8) sert à interrompre précocement la mise sous vide ; le sachet d'emballage sous vide est soudé immédiatement.

g) Mémoire de programmes

Vous pouvez modifier les programmes H₂O à SUPER 14) – 18), réglés de manière fixe. Par exemple, vous pouvez ajuster la hauteur de vide, la valeur pour le gaz (uniquement possible sur MEDIUM, HIGH et SUPER) ainsi que la température de scellage. Appuyez sur la touche correspondante VAC 3), GAS 4) ou SEAL 5) et modifiez la valeur à l'aide des touches +/- 9) et 10). Appuyez sur la touche SET 11) pendant 4 secondes pour enregistrer définitivement la valeur.

La touche P 13) vous permet de régler librement 99 programmes. Appuyez sur la touche P 13) et sélectionnez un emplacement du programme à l'aide des touches +/- 9) et 10). Saisissez les valeurs souhaitées et appuyez sur la touche SET 11) pendant 4 secondes. Le programme est alors enregistré.

h) + TIME

La valeur « + TIME », c'est-à-dire la durée de vide supplémentaire, est réglée sur 10 secondes à l'usine. Si vous souhaitez modifier la valeur « + TIME », la valeur de vide réglée doit être égale à 99 %. Appuyez également sur la touche SUPER 18) ou réglez un programme de la mémoire de programmes P 13) sur 99 % de vide.

Ensuite, appuyez sur la touche VAC 3) jusqu'à ce que le voyant LED clignote. Vous pouvez maintenant régler la valeur « + TIME » dans une plage comprise entre 1 et 20 secondes, à l'aide des touches +/- 9) et 10). Appuyez sur la touche SET 11) pendant 4 secondes pour enregistrer la valeur.

i) HOLD (marinage/dégazage)

Si vous appuyez brièvement sur la touche HOLD 7), la fonction HOLD est activée. Cette fonction convient idéalement pour le marinage des aliments. Remplissez par exemple une petite quantité de marinade froide (elle doit être froide !) dans un sachet sous vide et ajoutez par exemple un morceau de viande. Si nécessaire, retirez les plaques d'insertion de la machine pour qu'aucun liquide ne puisse s'écouler du

sachet. Si vous fermez le couvercle de la chambre, le programme Marinades fonctionne pendant 10 minutes. Pendant cette durée, les pores de la viande s'ouvrent et la marinade est absorbée plus rapidement. Une fois que les 10 minutes se sont écoulées, le sachet sous vide est soudé et le couvercle de la chambre s'ouvre.

Vous pouvez modifier la durée du programme Marinades dans une plage comprise entre 10 et 30 minutes, à l'aide des touches -/+ 9) et 10). Si vous souhaitez enregistrer la modification, appuyez sur la touche SET 11) pendant 4 secondes.

Il est également possible d'ajuster la durée de soudage à l'aide de la touche SEAL 5) et des touches -/+ 9) et 10). Pour enregistrer, appuyez à nouveau sur la touche SET 11) pendant 4 secondes.

Dégazage des produits

Si vous souhaitez dégazer un produit pour une période prolongée sous un vide déterminé (par exemple, pour le domaine technique), vous pouvez activer la fonction Dégazage. Respectez les consignes du chapitre 3.3. concernant l'emballage de liquides !

Appuyez sur la touche HOLD 7) pendant env. 20 secondes jusqu'à ce qu'elle clignote. Réglez la durée de fonctionnement souhaitée dans une plage comprise entre 1 et 99 minutes, à l'aide des touches -/+ 9) et 10). Vous pouvez également modifier la hauteur de vide et la durée de scellage à l'aide des touches VAC 3), SEAL 5) et à l'aide des touches -/+ 9) et 10). Si vous souhaitez enregistrer les valeurs, appuyez sur la touche SET 11) pendant 4 secondes. Le produit est maintenu sous vide pendant la durée définie. La machine contrôle toutes les deux minutes la valeur de vide et démarre la pompe à vide automatiquement si nécessaire. Une fois la durée de fonctionnement écoulée, le sachet est soudé et le couvercle de la chambre s'ouvre à nouveau.

j) Réglage d'usine

Vous pouvez réinitialiser la commande au réglage d'usine initial. Veuillez noter que tous les programmes et modifications que vous avez saisis seront alors supprimés. Appuyez sur la touche SERVICE 12) et maintenez la touche enfoncée. Maintenant, mettez la machine sous tension en appuyant brièvement sur la touche ON 1).

Relâchez la touche SERVICE 12) au bout de 30 secondes.

La commande est réinitialisée au réglage d'usine.

k) Messages d'erreur

F 1 : Le vide réglé n'est pas atteint.

Veuillez consulter le paragraphe 5.0.3. des présentes instructions de service.

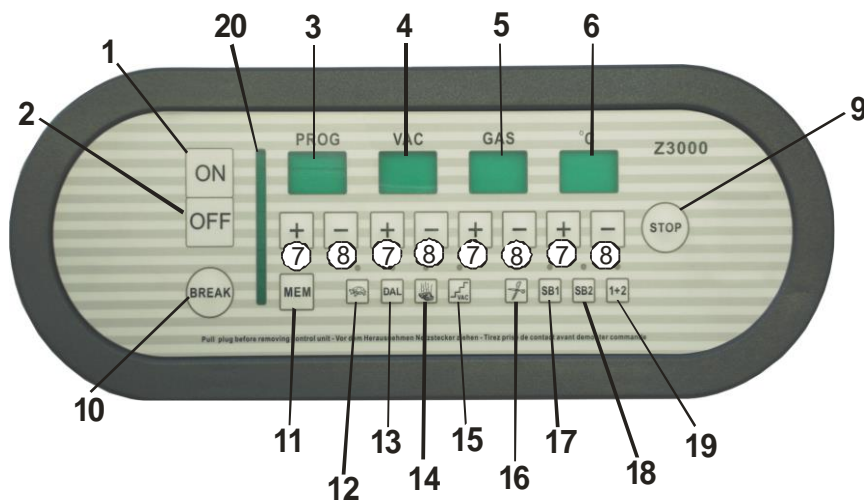
F 2 : Aucun gaz n'arrive.

- Vérifiez si la bouteille de gaz est vide ou si elle est fermée.

- Une valeur pour le gaz a été définie pour une machine qui n'a pas été livrée avec la fonction « Gazage » supplémentaire.

Réglez à nouveau la valeur de gaz sur 0.

3.1.3. Commande Z 3000



Remarques :

- Si la machine est dépourvue d'un dispositif d'injection de gaz, veuillez régler le gaz sur 0.
- Sur la commande Z 3000, la valeur de vide et de gaz sont saisies par un capteur.
De cette manière, les valeurs sont toujours respectées.

1) Touche ON	:	mise en circuit
2) Touche OFF	:	mise hors circuit
3) Champ	:	mémoire de programmes
4) Champ	:	affichage du vide
5) Champ	:	affichage du gaz
6) Champ	:	durée de soudage
7) Symbole " + "	:	touche pour augmenter la valeur
8) Symbole " - "	:	touche pour réduire la valeur
9) Touche STOP	:	interruption de l'opération de mise sous vide et soudage de fermeture immédiat du sachet
10) Touche BREAK	:	interruption du cycle de commande
11) Touche MEM	:	sauvegarde de programmes
12) Touche "tortue"	:	remise en air progressive
13) Touche DAL	:	marche continue ou service pompe
14) Touche "vapeur"	:	vide jusqu'au point d'ébullition
15) Touche "échelons"	:	vide échelonné
16) Touche "ciseaux"	:	mise en circuit/réglage de séparation-soudage
17) Touche SB 1	:	barre de soudage 1 activée
18) Touche SB 2	:	barre de soudage 2 activée
19) Touche "1+2"	:	barre de soudage 1 et 2 activées
20) Bande lumineuse	:	affichage de vide

Réglage de la commande Z 3000

Si la machine est raccordée au réseau électrique, une lampe verte signale son état PRET.

a) Mise en circuit

Activez la machine par la touche ON 1) ; le couvercle doit être ouvert.

b) Paramètre pour le vide

Réglez la valeur de vide souhaitée par les touches 7) et 8) dans le champ de vide 4). Vous pouvez sélectionner une valeur de vide entre 20 et 98 réglable en pour-cent. Si vous réglez un vide supérieur à 98 %, l'affichage commute sur millibars (mbars). 19 mbars s'affichent alors dans le champ 4) derrière la valeur 98 %).

La valeur de réglage pour le vide maximal est de 1 mbar.

Cette valeur ne peut pas être toujours atteinte mais dépend du produit, de l'humidité ambiante, etc.

Vous pouvez régler par exemple une valeur entre 10 et 5 mbars comme référence de vide maximal.

c) Gazage

Pour les machines sans dispositif d'injection de gaz (ou une machine avec dispositif d'injection de gaz qui ne doit pas utiliser ce dernier pour un produit défini), vous devrez régler la valeur 0 pour le gaz dans le champ d'affichage 5) ; pour ce faire, veuillez utiliser les touches 7) et 8). Vous pouvez choisir une valeur de gaz entre 0 et 80 ou vous ajustez une valeur moyenne de 50. Plus la valeur réglée est élevée et plus la teneur en gaz dans l'emballage sous vide augmente.

Le dispositif d'injection de gaz est un équipement spécial qui doit être commandé séparément (option) !

d) Durée de soudage

Réglez la durée de soudage par les touches 7) et 8) dans le champ d'affichage 6). La plage de réglage se situe entre 0 et 4 secondes. Vous pouvez ajuster comme valeur moyenne la valeur 1,5.

Voici ce qui est uniquement valable pour les machines acquises avec séparation-soudage

réglable individuellement :

les machines avec séparation-soudage réglable individuellement permettent un réglage de la température des barres de séparation-soudage indépendant de la température des barres de soudage.

Pour ce faire, vous devrez appuyer sur la touche 16) et la maintenir enfoncée pendant que vous réglez la température des barres de soudage par les touches 7) et 8) dans le champ d'affichage 6).

Vous pouvez ajuster ici comme valeur moyenne la valeur 1,3.

Si la séparation-soudage n'est pas exigée, vous pouvez la désactiver sur la touche 16).

e) Commutation des barres de soudage

Si la machine est équipée de plusieurs barres de soudage, vous pouvez activer, par les touches 17),18),19), la barre SB1 ou SB2 ou les deux barres de soudage (1+2).

f) Marche continue / programme de service

Afin de mettre la machine à température (par exemple pendant 2 minutes si la température ambiante est basse), vous pouvez activer par la touche 13) le mode de marche continue.

La mise à température doit avoir lieu à couvercle fermé.

La touche 13) sert à activer le programme service pour la pompe (cf. paragraphe 4.1.1.).

g) Remise en air progressive

Avec la touche 12), vous réglez la vitesse de l'aération de la chambre. Si la remise en air progressive est activée, la durée d'aération est prolongée. Cette fonction est utile particulièrement pour les produits sensibles vis-à-vis de la pression.

La remise en air progressive est optionnelle et uniquement activable par la commande si la fonction remise en air progressive a été commandée.

h) Touche STOP

La touche STOP 9) sert à interrompre précocement la mise sous vide ; le sachet d'emballage sous vide est soudé immédiatement.

i) Touche BREAK

La touche BREAK 10) sert à interrompre précocement l'opération d'emballage sans que le sachet d'emballage sous vide soit soudé.

j) Mémoire de programmes

La touche MEM 11) permet la sauvegarde de jusqu'à 99 programmes. Sélectionnez, au moyen des touches 7) et 8), un emplacement de programme entre 1 et 99. Réglez sur la commande les paramètres requis. Actionnez la touche MEM jusqu'à ce que l'affichage de la mémoire de programmes 3) PROG clignote deux fois.

Le programme est dès lors sauvegardé à demeure dans l'emplacement de programme sélectionné.

k) Vide échelonné

Vous avez la possibilité de générer le vide en échelons.

De cette manière, l'air a suffisamment de temps pour s'échapper du produit.

Pour les machines avec dispositif d'injection de gaz, un lavage au gaz est possible.

Le vide échelonné resp. les cycles de mise sous vide et de gazage sont activés/désactivés avec la touche "Echelons" 15) (DEL sur le bouton-poussoir MARCHE/ARRET).

La programmation des cycles a lieu par actionnement de la touche "Echelons" 15). Les champs d'affichage du vide, du gaz et de la durée de soudage 4), 5), 6) affichent les nombres de cycles pour le vide resp. le gaz et le temps d'attente entre les cycles (champ d'affichage °C 6)). vous maintenez la touche "Echelons" 15) enfoncée, vous pouvez ajuster des valeurs de cycle entre 0 et 5 et un temps d'attente entre 0 et 60 s. Deux cycles signifie mise sous vide entière, pause et après le temps d'attente réglé, nouvelle mise sous vide entière si le vide entier a disparu. Si vous réglez davantage de cycles VAC, le vide entier est généré par trois échelons suivis de pauses. Après quoi, le gazage peut avoir lieu. Les cycles VAC/GAS peuvent être répétés entre une et cinq fois. Le nombre de cycles s'affiche dans le champ d'affichage GAS 5). Les pauses (temps d'attente) s'affichent dans le champ d'affichage °C 6).

l) Vide jusqu'au point d'ébullition

Veillez observer le paragraphe 3.3. de ces instructions de service.

Attention ! N'empaquetez que des liquides froids !

Sous vide, les liquides se mettent à bouillir plus vite que dans une atmosphère normale. Plus le liquide à emballer est froid et plus le vide que vous désirez atteindre est élevé. Ce qui est idéal, c'est une température d'env. 6° Celsius.

Si vous actionnez la touche "vapeur" 14), la machine commute automatiquement dès que le liquide génère de la vapeur.

En présence de produits standard secs, veuillez désactiver la touche "vapeur".

La touche "Vapeur" 14) permet de régler aussi la sensibilité (c'est-à-dire le comportement de réponse). Pour ce faire, il faut enfoncer et maintenir enfoncée la touche 14) puis actionner les touches 7) et 8) dans le champ d'affichage 6) pour entrer la sensibilité.

Valeur affichée dans le champ 6) = 0,1 = sensibilité élevée.

Valeur affichée dans le champ 6) = 9,9 = sensibilité réduite.

(Valeur de référence pour des liquides présentant une température de 15° C environ = 1,0)

m) Blocage des touches

Le blocage des touches peut être activé et désactivé via la touche STOP 9) qu'il faut enfoncer pendant la mise en circuit de la machine par la touche ON 1) jusqu'à ce que l'affichage visualise **DEBLOQUE** ou **BLOQUE**.

La touche STOP 9) doit être maintenue enfoncée. Vous pouvez bloquer ou débloquer le clavier à l'aide des touches 7) et 8) sous le champ d'affichage °C 6). Si le clavier est bloqué (affichage BLOQUE), vous ne pouvez actionner que les touches MEM + et MEM - , STOP et BREAK.

n) Compteur d'heures de service / compteur de cycles

La machine est équipée d'un compteur d'heures de service et d'un compteur de cycles.

Heures de service de machines avec des pompes jusqu'à

63 m³/h max. :

Si la touche DAL 13) est enfoncée pendant quelques secondes, l'écran visualise le temps actif de la pompe. L'affichage a lieu en heures entre 00-00-00-00 et 99-99-99-99 max.

Heures de service de machines avec des pompes à partir de

100 m³/h :

Si la touche "tortue" 12) est enfoncée pendant quelques secondes, l'écran visualise le temps actif de la pompe.

L'affichage a lieu en heures entre 00-00-00-00 et 99-99-99-99 max.

Affichage du nombre de cycles / cycles de soudage

Si la touche "vapeur" 14) est enfoncée pendant quelques secondes, l'écran visualise le nombre de soudages exécutés par la machine.

L'affichage a lieu en cycles entre 00-00-00-00 et 99-99-99-99 max.

Réinitialisation des heures de service et du nombre de cycles

Les heures de service et le nombre de cycles de soudage peuvent être effacés.

Tout d'abord, il faut appeler le compteur approprié pour y lire le chiffre. Dès que le chiffre est visualisé, il faut actionner BREAK 10) jusqu'à ce que le compteur saute à 00-00-00-00.

o) Mise hors circuit

Pour désactiver la machine, vous actionnez la touche OFF 2).

En cas de pauses de travail prolongées : débranchez la fiche secteur.

3.2. La réalisation d'un emballage sous vide

Le paragraphe suivant va décrire comment l'emballage sous vide a lieu sans et avec gazage.

Attention !

Le sachet sous vide doit être posé dans la zone de scellage de la barre de soudage de la chambre à vide sans former trop de plis.

Si les sachets sélectionnés sont trop petits, ils ont fortement tendance à former des plis.

L'intérieur du sachet dans la zone de scellage doit être maintenu à un état de propreté impeccable (absence de jus de viande, de graisses, de sauces, etc.).

Vous pouvez obtenir cela en repliant l'extrémité ouverte du sachet vers l'extérieur - le sachet n'est pas souillé dans la zone de scellage lors du remplissage du produit.

Attention !

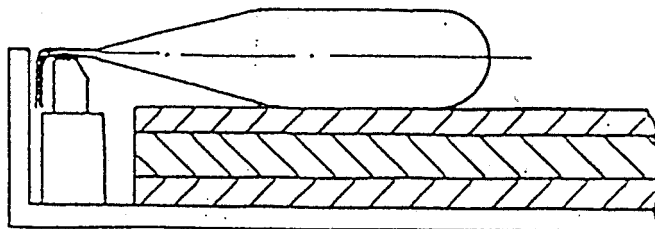
Lors de la réalisation d'emballages plats (pour charcuterie, escalopes, steaks), toutes les plaques d'ajustage fournies demeurent dans la machine.

Si les emballages sont plus épais, vous devrez toujours enlever un nombre de plaques de la chambre assurant que l'emballage positionné à l'horizontale soit de moitié au-dessous et de moitié au-dessus de la barre de soudage.

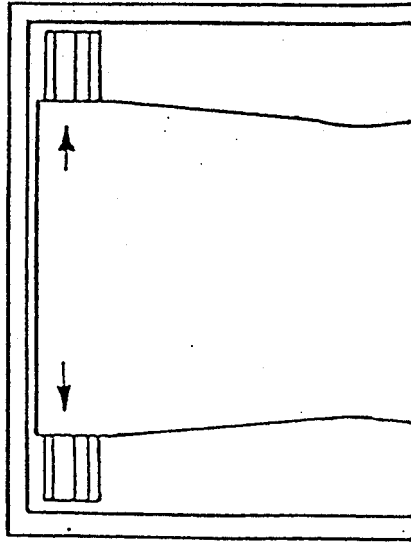
De cette manière, vous obtenez des emballages sans plis et les sachets sont utilisés judicieusement.

Emballages sous vide sans gazage

Mettez le sachet ouvert et rempli sur la barre de soudage.



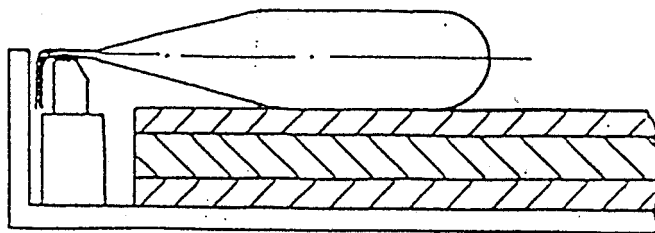
Après la pose, lissez le sachet sur la barre de soudage.



Si le sachet saillit de plus de 8 cm, il est recommandé de couper ce morceau saillant.

Les saillies moins importantes peuvent être poussées dans la fente entre la barre de soudage et la paroi de la chambre.

Veillez toutefois à ce que l'air puisse encore bien être enlevé du sachet.



L'ouverture du sachet ne doit jamais être posée sur le bord de la chambre car la fermeture du couvercle de la chambre l'écraserait/le fermerait. L'air ne s'échapperait pas lors de l'opération d'évacuation.

Il va de soi que l'extrémité du sachet ne doit pas non plus saillir de la chambre car la mise sous vide ne serait plus possible.

Le cycle de travail de la machine est lancé par la fermeture du couvercle de la chambre.

Emballages sous vide avec gazage

Après l'emballage sous vide, une pression extérieure de jusqu'à 1 kg par cm² agit sur la marchandise emballée.

Les produits sensibles vis-à-vis de la pression risquent d'être détruits ; les produits à coins vifs et arêtes tranchantes risquent de percer le sachet sous vide et l'effet du vide serait annulé.

Pour éviter cela et pour profiter malgré tout des avantages offerts par un emballage sous vide, on utilise dans pareils cas des dispositifs d'injection de gaz.

La fonction du gaz injecté consiste à remplir l'intérieur de l'emballage d'un gaz adapté au produit (atmosphère modifiée). Le gaz dans le sachet compense la pression d'air extérieure détruisant sinon le produit ou le sachet.

Ce type d'empaquetage n'emploie donc plus seulement la méthode d'évacuation d'air mais aussi "l'échange atmosphérique".

Si la machine est équipée d'un dispositif d'injection de gaz, plusieurs buses de gazage se trouvent derrière la barre de soudage dans la chambre à vide. Les sachets sous vide sont posés sur la barre de soudage (comme décrit ci-dessus) et les buses de gazage sont insérées dans l'ouverture du sachet.

Veillez à ce que les

- sachets dans la zone de scellage soient dans une large mesure sans plis,
- à ce que les sachets sous vide ne soient pas trop courts, ce qui augmenterait le risque de formation de plis,
- à ce que les sachets ne soient pas trop remplis car le gaz ne pourrait plus balayer le produit de tous côtés,
- à ce qu'il faille générer un vide maximal avant le gazage (quant ceci est possible) de sorte que plus aucun résidu d'air ne se trouve dans le sachet.

L'importance du vide réglée et la durée de gazage doivent être adaptées l'une à l'autre.

Lors du gazage, le vide restant doit présenter toujours 20 % / - 0,2 bar (lisible sur la bande à DEL resp. sur l'horloge de vide) car sinon, le système de soudage de la machine ne fonctionnerait plus parfaitement et il y aurait de plus risque d'une ouverture précoce du couvercle de la machine.

Moins le vide dans la chambre est élevé et plus la température des baguette d'apport augmente. Dans le cas de la méthode avec gazage, le vide dans la chambre est toujours moins important que lors du travail sans gazage.

Il en résulte que la température de soudage lors des travaux avec le gazage doit être adaptée (réduite).

Astuce : La réglette à buses à gaz dans la machine est seulement enfichée. Si vous n'utilisez pas le gazage, vous pouvez simplement enlever la réglette. Cela facilitera la pose des sachets sous vide.

Soudage par-dessus / par-dessous ou séparation-soudage réglable individuellement

Si votre machine utilise le soudage par-dessus / par-dessous ou la séparation-soudage réglable individuellement, les emballages sous vide sont fabriqués comme décrit ci-dessus.

L'équipement spécial soudage par-dessus / par-dessous sert à sceller des sachets très épais multicouche ou en aluminium.

De cette manière, le sachet reçoit de la chaleur de scellage de par le haut et de par le bas.

La séparation-soudage réglable individuellement s'utilise lorsque le sachet présente une saillie qui doit être coupée.

Veillez également observer le point 2.2.2. de ces instructions de service.

3.3. Informations relatives à l'emballage de liquides

Lors de l'emballage de produits liquides (soupes, sauces, viande marinée, etc.), vous devrez veiller à ce que l'opération de mise sous vide soit interrompue à temps.

Les liquides forment de la mousse sous le vide. Cet effet se produit par la réduction de la pression atmosphérique dans la chambre à vide.

Le liquide augmente son volume, ce qui risque l'échappement du liquide du sachet. Il en résulte une perte de produit et l'encrassement de la chambre à vide.

La machine d'emballage sous vide est équipée d'une commutation spéciale pour l'emballage de liquides.

Une vitre transparente de grand format dans le couvercle de la chambre permet d'observer le produit à emballer lors de l'évacuation. (Pour les machines avec couvercle en acier inoxydable, des regards peuvent être livrés en option.)

Si vous constatez que le liquide dans le sachet bouillonne, vous devrez actionner la touche "QUICK-STOP" ou "STOP".

Cela stoppe l'évacuation et le sachet se trouve immédiatement scellé.

L'échappement de produit liquide est inhibé

Si vous désirez produire un grand nombre d'emballages de liquides identiques, vous pouvez ajuster sur la commande l'importance de vide et le point d'inactivation de l'évacuation avant échappement que vous avez constatés lors de la fabrication de quelques paquets.

L'opération d'évacuation sera interrompue à temps par la commande.

Si les machines sont dotées d'une commande Z 3000, celle-ci détecte automatiquement le point d'ébullition des liquides et commute le cycle de travail (cf. 3.1.3.).

Remarques importantes :

N'emballez jamais des liquides chauds ou brûlants car sous le vide, ils augmentent énormément leur volume !

Avant d'emballer les liquides, laissez-les bien refroidir.

Moins la température du liquide à emballer est élevée et plus tard le liquide commence à bouillonner. De cette manière, la durée d'évacuation possible se prolonge, le vide possible augmente et, par conséquent, la durée de conservation du produit.

Ce qui est idéal, c'est une température d'env. 6° Celsius.

Information :

Les points d'ébullition de l'eau sous vide

- Pour un vide de 60 %, l'eau se met à bouillir déjà à partir de 76 °C.
- Pour un vide de 90 %, l'eau bout déjà à partir de 45 °C.
- Pour un vide de 99 %, l'eau bout déjà à partir de 7 °C.

Si vous emballez des liquides ou des produits poudreux, vous utiliserez de préférence un insert oblique spécial avec butée de sachet ajustable (disponible en tant qu'accessoire). Cet insert doit être placé dans la chambre à vide et sert à fixer le sachet dans une position oblique de sorte que le liquide ou la poudre ne soit pas déversé(e).

Les inserts obliques sont disponibles en différents tailles et modèles.

4.0. Travaux de nettoyage réguliers

Pour éviter la formation de germes, il faut nettoyer la chambre à vide et les plaques d'ajustage quotidiennement. Pour ce faire, veuillez utiliser de l'eau chaude dotée d'un produit de nettoyage du commerce et essuyez l'intérieur de la machine par un chiffon humide.

Nettoyez régulièrement le bord de la chambre sur lequel se met le couvercle et le joint d'étanchéité en caoutchouc dans le couvercle pour éviter des manques d'étanchéité.

Appliquez régulièrement du talc en poudre (poudre pour la peau) sur le joint d'étanchéité du couvercle pour éviter un collage sur le bord de la chambre. Cela augmente considérablement la longévité du joint d'étanchéité.

Pour nettoyer le couvercle plastique de la machine, veuillez utiliser exclusivement des nettoyeurs dépourvus de solvants. En effet, les solvants risquent d'endommager le couvercle.

Si un couvercle est endommagé, il doit être remplacé immédiatement.

Il y a sinon risque de blessure !

4.1. Travaux d'entretien réguliers

Observez les consignes de sécurité et les avertissements quant à l'entretien (chapitre 2.2.5.).

La machine d'emballage sous vide n'exige que très peu d'entretien. Toutefois, certains travaux d'entretien devraient être réalisés régulièrement afin d'assurer d'un côté la qualité de l'emballage sous vide et, d'un autre côté, la longévité de la machine.

Exécutez tous les 6 mois une vidange.

Si la pompe à vide a accidentellement aspiré de l'eau, des salissures ou semblable ou si l'huile présente une couleur blanchâtre, il faut immédiatement remplacer l'huile.

Remplacez au moins une fois par an les bougies filtrantes des pompes.

Si du brouillard d'huile sort du trou de sortie d'air de la pompe, vous devrez remplacer les bougies filtrantes tout de suite.

Vérifiez régulièrement les barres de soudage et le joint d'étanchéité du couvercle quant à l'absence d'endommagements, d'usure ou de fissures.

Les charnières de couvercle, les ressorts et l'intégralité du mécanisme à ressort sont fortement sollicités. Contrôlez les éventuelles usure et fissuration de ces pièces tous les 6 mois. À cette occasion, regraissez si besoin les pièces mobiles. En cas d'usure visible ou de fissuration, les pièces doivent être immédiatement remplacées. Selon le poids du couvercle, il existe dans certains cas un risque important de blessures graves par écrasement.

Comme mesure préventive, les ressorts doivent, sur la base d'un fonctionnement à une seule équipe, être remplacés au plus tard tous les 2 ans.

4.1.1. Pompe à vide (contrôle, service d'huile, vidange, remplacement des bougies filtrantes)

Observez les consignes de sécurité et les avertissements quant à l'entretien (chapitre 2.2.5.).

La pompe à vide montée est très robuste. Néanmoins, un contrôle régulier de l'huile est très important étant donné que sa qualité influe énormément sur l'importance du vide possible et sur la longévité de la pompe à vide.

Contrôle

Le verre-regard pour le contrôle du niveau d'huile se trouve sur le réservoir d'huile de la pompe.

Vous pouvez lire ici le niveau actuel et l'état de l'huile.

Les marques maximum et minimum à côté du verre-regard vous permettent de constater si le volume d'huile dans la pompe est correct.

L'état de l'huile est décelable par sa couleur.

Dû à l'absorption d'humidité provenant de l'air aspiré, l'huile devient blanchâtre et sa viscosité se réduit. Dans pareil cas, il faut la remplacer.

Service huile

Si votre machine est dotée d'une commande Z 3000, vous disposez d'un programme de service pour la pompe.

Pour lancer le programme, il suffit d'appuyer sur la touche DAL et les séquences se déroulent automatiquement.

Pour ce faire, le couvercle de la machine doit être fermé.

La machine exécute le programme qui commence avec une marche de 5 minutes suivie d'une pause d'aération puis de nouveau marche de 2 minutes, pause d'aération, marche de 2 minutes, etc.

Cette opération se répète 5 fois ; après quoi, le couvercle s'ouvre.

Vous devrez exécuter le programme une fois par semaine ; cela fait du bien à la pompe.

Le programme vous permet également de mettre la pompe à température avant une vidange requise.

Remplacement de l'huile

Afin d'éviter des dommages sur la pompe à vide, il est important que vous n'utilisiez que les sortes d'huile mentionnées ci-dessous.

Observez également les volumes de remplissage des pompes.

Pompe à vide	Observer les prescriptions du constructeur quant à la qualité de l'huile	Quantité d'huile
4 m ³ /h	VM 022	0,06 litre
8 m ³ /h	SAE 10,DIN 51 506, ISO VC 32	0,25 litre
10 m ³ /h	SAE 10,DIN 51 506, ISO VC 32	0,3 litre
16 m ³ /h	SAE 10,DIN 51 506, ISO VC 32	0,3 litre
21 m ³ /h	SAE 10,DIN 51 506, ISO VC 32	0,5 litre

Au cas où l'approvisionnement de l'huile prescrite poserait des problèmes, vous pouvez l'acquérir directement chez nous.

Avant la vidange, vous devrez mettre à température la pompe à vide pendant 5 à 10 minutes. De cette manière, l'huile devient moins visqueuse et peut mieux être évacuée.

Lors de la mise à température, le couvercle de la chambre doit être fermé !

Ouvrez la vis pour purger l'huile ; elle se trouve à côté du verre-regard d'huile. Laissez s'écouler l'huile dans un réservoir.

Évitez le contact avec l'huile brûlante – risque de brûlures !

Après quoi, refermez la vis de purge d'huile.

La vis de remplissage d'huile se trouve sur le réservoir d'huile. Ouvrez la vis et remplissez de l'huile fraîche.

Ne remplissez pas trop d'huile !

Le verre-regard doit être rempli au maximum de trois quarts.

Refermez la vis de remplissage d'huile.

Avant de remettre la machine en service, veuillez contrôler encore une fois si la vis de purge d'huile et la vis de remplissage d'huile sont bien fermées.

Remplacement des bougies filtrantes

Dans la partie supérieure du réservoir d'huile, vous trouverez à l'intérieur, derrière le trou de sortie d'air - une bougie filtrante.

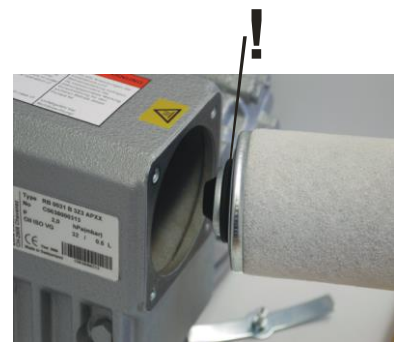
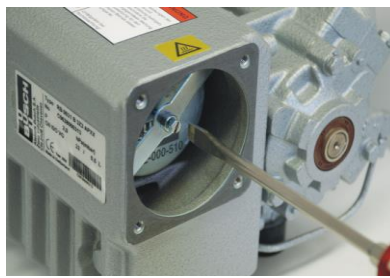
La bougie filtrante empêche que de l'huile de la pompe se mêle à l'air s'échappant vers l'extérieur. Si les bougies filtrantes sont trop vieilles, le vide n'est plus bon.

De plus, un brouillard d'huile néfaste pour la santé se dégage au niveau de trou de sortie d'air.

Lorsque du brouillard d'huile sort, la bougie filtrante doit être remplacée immédiatement.

Sinon, au moins une fois par an.

- Dévissez le recouvrement au-dessus du trou de sortie d'air.
- Enlevez le ressort plat qui maintient la bougie filtrante en place.
- Tirez la bougie filtrante vers l'arrière pour la sortir du réservoir d'huile.
- Montez la nouvelle bougie filtrante et observez que le joint d'étanchéité soit bien positionné (joint torique) sur l'extrémité de la bougie filtrante.



4.1.2. Joint d'étanchéité du couvercle

Le joint d'étanchéité du couvercle étanchéifie la fente entre le couvercle et la chambre à vide pendant l'opération de mise sous vide ; il est fortement sollicité.

Si vous constatez des endommagements ou des fissures sur le joint, cela signifie que la machine n'atteint plus son vide plein. Le joint d'étanchéité doit être remplacé.

- Retirez le joint hors de la rainure dans laquelle il est monté.
- Poussez le nouveau joint d'étanchéité de couvercle dans la rainure sans le dilater ! - travaillez avec grand soin.

Le joint d'étanchéité de couvercle, vous pouvez le commander, comme bague d'étanchéité prête à monter, elle fait partie de notre gamme d'accessoires.

4.1.3. Barre de soudage (équipement de la barre de soudage)

A titre d'information : la barre de soudage n'exige qu'environ 30 Volts.

Les baguettes d'apport qui se trouvent sous la bande en Téflon de la barre de soudage chauffent pendant chaque opération de soudage puis se refroidissent. Ce faisant, elles dilatent et rétrécissent en fonction des variations de température.

Les baguettes d'apport et la bande en Téflon sont des pièces d'usure qui doivent être remplacées de temps en temps.

Vous pouvez remplacer la barre de soudage complète. Pour ce faire, veuillez commander une barre de remplacement chez nous. Nous vous enverrons une barre de soudage équipée pour remplacer votre ancienne barre de soudage.

Ou vous équipez vous-même la barre de soudage. Dans pareil cas, vous pouvez commander le matériel requis (Téflon et baguettes) chez nous.

Equipement de la barre de soudage

- Démontez la barre de soudage de la machine.

Le démontage des barres de soudage qui sont montées dans le couvercle de la chambre exigent. L'emploi d'une clé mâle (5 mm). Une clé appropriée est fournie avec les instructions de service.

Les barres de soudage en bas de la chambre à vide sont uniquement enfichées et peuvent être retirées de la chambre sans outil.

Si les barres de soudage de votre machine sont alimentées en courant par l'intermédiaire d'un câble, vous devrez enlever les câbles comme suit :

Desserrez les deux vis à tête fendue qui fixent le câble d'alimentation sur la barre de soudage.

Entre la barre de soudage et les oeillets du câble d'alimentation se trouvent des rondelles d'isolation rouges.

Ne perdez pas ces rondelles car vous risqueriez un court-circuit si les oeillets de câble d'alimentation sont remontés sans y avoir mis les rondelles dessous.

Si votre machine dispose d'une alimentation sans fil des barres de soudage, l'étape de travail susmentionnée n'est pas nécessaire.

- Enlevez alors la bande adhésive Téflon supérieure pour que le fil chauffant devienne accessible.
- Ouvrez les vis qui fixent le fil chauffant à gauche et à droite sur la barre de soudage (aux coins de celle-ci).

Si les vis sont des vis six pans, une clé appropriée est fournie. Les autres vis s'ouvrent par un tournevis normal.

- Enlevez le fil chauffant.
- Enlevez la bande en Téflon inférieure.

Vous voyez dès lors la barre métallique non équipée devant vous.

- Enlevez soigneusement les résidus de bande adhésive et de colle. La barre doit être exempte de graisse.

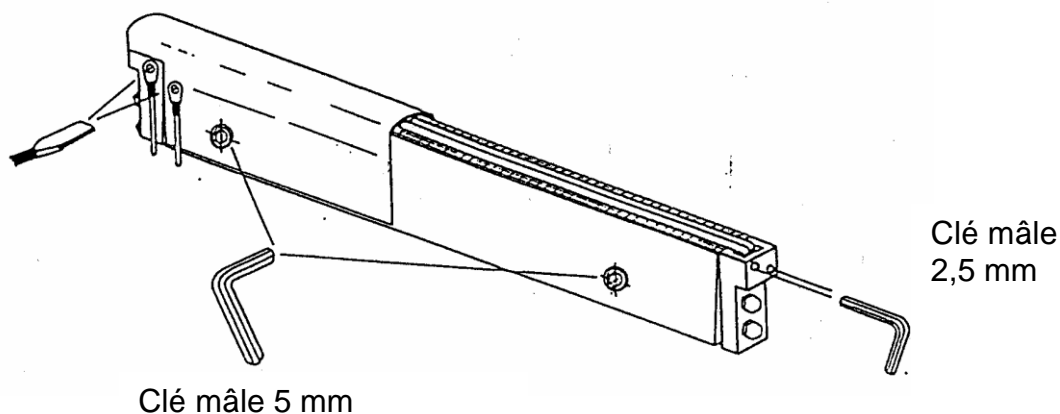
Le rééquipement de la barre de soudage s'effectue dans la suite inverse des opérations :

- Collez la première bande en Téflon directement sur la barre métallique. Ce faisant, la bande ne doit pas saillir des deux extrémités mais être à fleur ; elle doit de plus recouvrir totalement la zone sous le fil.
- Fixez le fil chauffant tout d'abord à un côté de la barre.
- Puis fixez le fil sur le côté opposé en l'enfilant dans la fente dans le coin de la barre de soudage, vissez-le légèrement, tendez-le au moyen d'une pince (pointue) puis serrez-le à fond. Coupez le fil s'il saillit.

- Collez la deuxième bande en Téflon.
- Pour la fixation sur le couvercle de la chambre, vous devrez libérer les trous pour les vis six pans au moyen d'un couteau bien tranchant. (concerne uniquement les barres de soudage dans le couvercle de la machine.)
- Coupez les trous pour les vis de fixation de câble à l'aide d'un couteau tranchant et revissez le câble d'alimentation au moyen des deux vis à tête fendue sur la barre de soudage.
N'oubliez pas les rondelles d'isolation rouges !
Les rondelles doivent être posées directement sur la barre de soudage. Ensuite, posez sur les rondelles les oeillets de câble et insérez les vis à tête fendue.
(concerne uniquement les barres de soudage avec alimentation en courant via câble.)
- Fixez la barre de soudage équipée au moyen des deux vis six pans sur le couvercle de la machine ou reposez-la dans la chambre à vide.

Exemple :

Barre de soudage avec connexion de câble dans un couvercle de machine



5.0. Dérangements et dépannage

Veillez observer les consignes de sécurité et avertissements relatifs aux dérangements et aux réparations (chapitre 2.2.6.).

Les travaux de réparation sont réservés à des personnes maîtrisant le métier.

Veillez nous contacter directement ou appeler l'une de nos représentations.

Avertissement !

Veillez toujours débrancher les machines défectueuses avant les travaux de réparation.

5.0.1. Fentes d'air

Les messages d'erreur les plus fréquentes se rapportent à une partie d'emballages fabriqués non étanche (fentes d'air).

Veillez observer que la cause d'une telle erreur est rarement la machine mais des endommagements au niveau du sachet sous vide.

D'un côté, même les sachets de meilleure qualité présentent un taux de rebut de 2 à 3 % (fabrication de masse) et, d'un autre côté, l'insertion du sachet dans la chambre à vide n'est souvent pas opérée avec la prudence requise et les sachets risquent d'être endommagés à ce moment.

De plus, des marchandises pointues ou tranchantes risquent de percer les sachets.

Une autre cause possible de fentes d'air peut être des salissures dans la zone de scellage occasionnées par des jus de viande, de la graisse, des sauces, etc. ayant pour effet que le cordon de soudage ne se réalise plus comme il faudrait.

Si vous avez des problèmes avec des emballages non étanches, recherchez l'endroit fendu en plongeant le sachet dans de l'eau claire et en poussant simultanément sur le paquet.

Ce n'est que si le cordon de soudage présente un manque d'étanchéité malgré l'absence de salissures dans la zone de scellage que notre technicien maintenancier peut vous venir en aide.

Afin que notre technicien maintenancier puisse examiner les fentes d'air, veuillez conserver quelques paquets défectueux.

Si vous demandez conseil auprès de notre service, veuillez décrire le défaut apparu en détail, ce qui va s'avérer très utile.

5.0.2. La machine n'établit pas le vide / bruit important de la pompe

- Si votre machine a un raccordement à courant triphasé, veuillez contrôler le sens de rotation du moteur.
Le moteur doit tourner dans le sens de la flèche collée dessus.
(Les connexions de prises à courant triphasé sont parfois différentes).
Si vous changez l'emplacement de votre machine et utilisez une nouvelle prise de courant, une modification du sens de rotation du moteur est probable.)
- Veuillez vérifier votre fusible et l'interrupteur-disjoncteur à courant de défaut interne.

5.0.3. Vide pas bon

- Contrôlez le niveau d'huile et la qualité de l'huile.
- Examinez le joint d'étanchéité du couvercle quant à l'absence d'endommagements.

5.0.4. Le sachet n'admet pas de soudure

- Veuillez contrôler les baguettes d'apport sur la barre de soudage. Ces baguettes sont des pièces d'usure qui doivent être remplacées de temps en temps.

5.0.5. Mauvais cordon de soudure

- Contrôlez la température de soudage et rajustez-la si nécessaire sur le régulateur "Soudage".
Si la température de soudage est trop basse, le sachet scellé peut être ouvert à la main ; si la température est trop élevée, le cordon est marron ou présente de petites bulles d'air.
- Veuillez contrôler la bande en Téflon sur la barre de soudage.
Cette bande est une pièce d'usure qui doit être remplacée de temps en temps.
- Contrôlez la couche de silicone dans la barre de pression.
Si celle-ci est fortement usée (traces de chaleur), il faut la remplacer.

5.1. Démontage de la commande de la machine

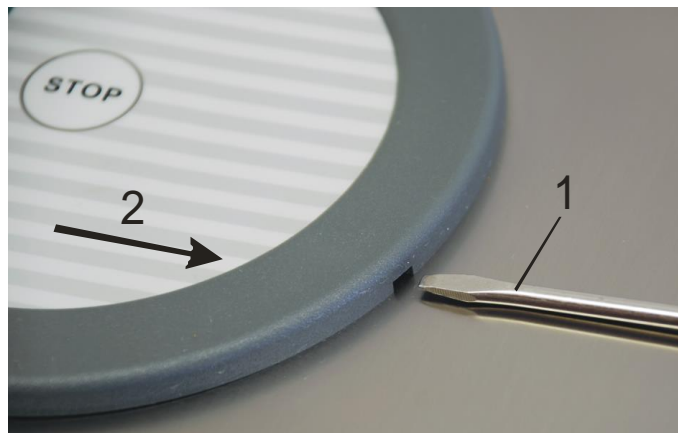
Si nécessaire, il faut démonter la commande de la machine ; débranchez d'abord la machine.

Après quoi, desserrez les quatre vis de la commande pour la retirer de la machine.

Les commandes de type Z 2000 et Z 3000 n'ont pas de vis.

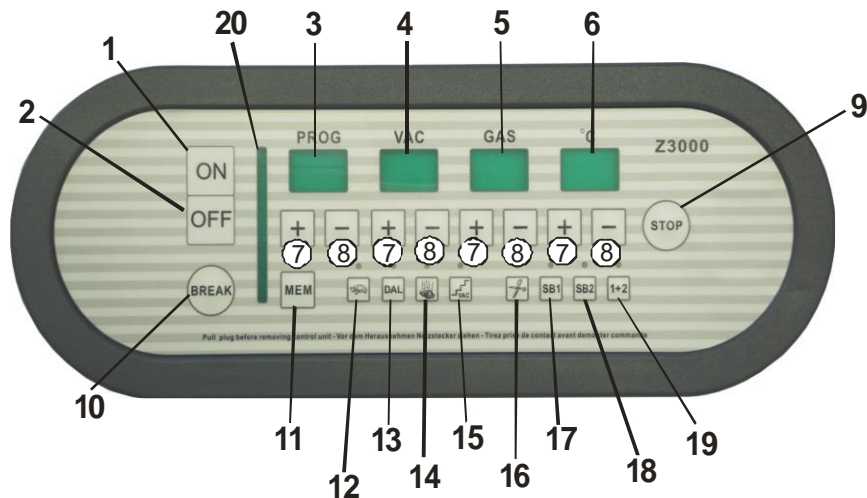
Ces commandes doivent être enlevées comme suit.

- 1.) Poussez le tournevis dans l'orifice.
- 2.) Poussez la commande manuellement vers la droite.



Pour le démontage d'une commande, il n'est pas nécessaire de dévisser des câbles sur la commande ; il suffit de retirer les connecteurs de câbles !

6.0. Informations additionnelles pour nos partenaires en service



A) Égalisation des barres de soudure

Information : Il est seulement possible d'ajuster SB 2.

Par exemple, si la machine est équipée avec des barres de soudure angulaire, on peut fortifier ou affaiblir la barre latérale pour 20 %.

- 1) ON
- 2) Enfoncez et maintenez enfoncé les touches « SB1 » et « SB 2 » en même temps pour environ 10 secondes.
- 3) Vous pouvez régler la différence nécessaire en percent (p.ex. -20%) par les touches 7) et 8) dans le champ d'affichage « °C » 6).

B) Temps de refroidissement

- 1) ON
- 2) Enfoncez et maintenez enfoncé la touche « SB 2 » pour environ 10 secondes.
- 3) Vous pouvez régler le temps de refroidissement (p.ex. 4 sek.) par les touches 7) et 8) dans le champ d'affichage « °C » 6).

C) Réglage fondamental

(p.ex. si la commande est dérégulée complètement)

- 1) ON
- 2) Enfoncez et maintenez enfoncé les touches « STOP » et « BREAK » en même temps pour environ 5 secondes.

D) Ajuster l'extrémité du vide

Avant tout connectez l'instrument de mesure du vide par un raccord « T » avec la chambre à air conduisant à la commande.

- 1) ON
- 2) DAL
- 3) Ajustez par la touche « + » le champ « VAC » sur 1 mbar (valeur maximum) et maintenez enfoncé la touche « + ».
- 4) Fermez le couvercle.
- 5) Aussitôt que l'instrument de mesure du vide est arrivé à 10 mbar, enfoncez brièvement la touche « STOP ».
- 6) Confirmez brièvement avec la touche « BREAK ».

E) Ajuster le temps entre le temps de refroidissement et l'aération de la chambre

- 1) ON
- 2) Enfoncez et maintenez enfoncé la touche « 1 + 2 ».
- 3) Vous pouvez régler le temps entre le temps de refroidissement et l'aération par les touches 7) et 8) dans le champ d'affichage « °C » 6).

F) Poussée de l'aération

- 1) ON
- 2) Enfoncez la touche « Vapeur » 14) et maintenez enfoncé pour environ 5 seconds. Dès que la touche clignote, la poussée de l'aération est activée.

G) Sensibilité du point d'ébullition

- 1) ON
- 2) Enfoncez et maintenez enfoncé la touche « Vapeur » 14). Vous pouvez régler la sensibilité (c'est-à-dire le comportement de réponse) par les touches 7) et 8) dans le champ d'affichage « °C » 6).

Information :

Valeur affichée dans le champ 6) = 0,1 = sensibilité élevée.

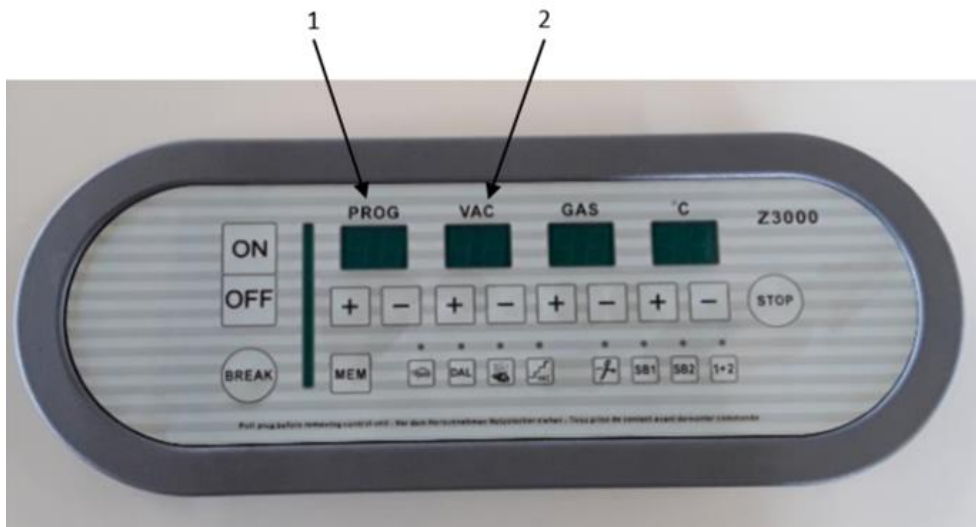
Valeur affichée dans le champ 6) = 9,9 = sensibilité réduite.

(Valeur de référence pour des liquides présentant une température de environ 15° C = 1,0)

H) Test sous vide (test de fuite)

À partir de la version 3.06, la commande Z 3000 dispose d'une nouvelle fonction pour le test sous vide. Une fois la machine activée, la version de la commande apparaît brièvement à l'écran.

Avant de procéder au test sous vide, veillez à ce qu'aucun produit ne se trouve dans la chambre à vide et que cette dernière soit sèche. L'humidité a une certaine influence sur le test sous vide.



Réglez maintenant sur l'affichage « PROG » (cf. figure : 1) le programme 55 à l'aide des touches +/- et fermez le couvercle de la machine.

La machine cherche désormais à atteindre un vide de 5 mbar. Une fois la valeur de 5 mbar atteinte, vous pouvez observer sur l'affichage « VAC » (cf. figure : 2) la chute de la valeur de vide en mbar pendant 10 secondes.

Si vous voyez sur l'affichage, au bout de 10 secondes, la valeur 9 par exemple (= 9 mbar), cela signifie que le vide a chuté de 4 mbar. Il s'agit d'un manque d'étanchéité faible.

Si vous voyez sur l'affichage, au bout de 10 secondes, la valeur 50 par exemple (= 50 mbar), le vide a chuté de 45 mbar. Cela correspond à un manque d'étanchéité **important**.

En cas de manque d'étanchéité **significatif**, la commande affiche la valeur maximale de 99 mbar.

Le vide a chuté de 94 mbar **ou plus**.

Si le manque d'étanchéité de la machine est important au point que la valeur de 5 mbar définie pour le test sous vide ne soit pas atteinte, la valeur de vide réellement atteinte s'affiche au bout de 2 minutes.

Si la chute de la valeur du vide vous semble trop importante, veuillez contacter notre service clientèle.

Si le manque d'étanchéité est important, voire encore plus **significatif**, veuillez contacter immédiatement notre service clientèle.